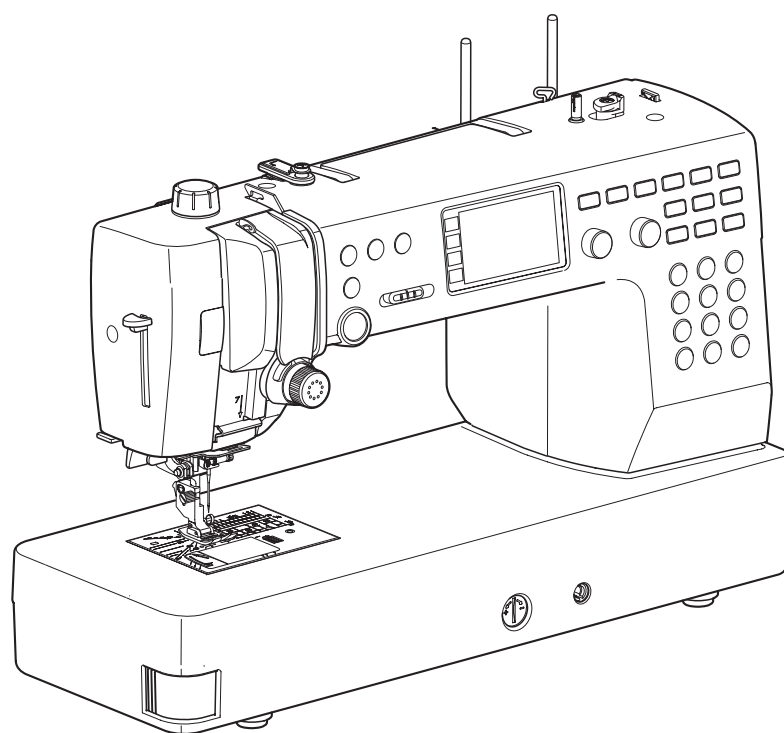


Инструкция по эксплуатации швейной машины Janome Memory Craft 6700P



ВАЖНЫЕ ИНСТРУКЦИИ ПО БЕЗОПАСНОСТИ

Машина не предназначена для использования детьми и людьми с психическими отклонениями. Люди с ограниченными возможностями могут использовать машину при наличии достаточного опыта и под надлежащим присмотром.

Не позволяйте детям играть с машиной.

Эта машина сконструирована и разработана только для бытового использования.

Перед началом работы на машине внимательно прочитайте все инструкции по пользованию.

ОПАСНО — Во избежание риска удара электрическим током:

Никогда не оставляйте включенную в сеть машину без присмотра. Всегда отключайте прибор от сети сразу же после работы и перед началом чистки.

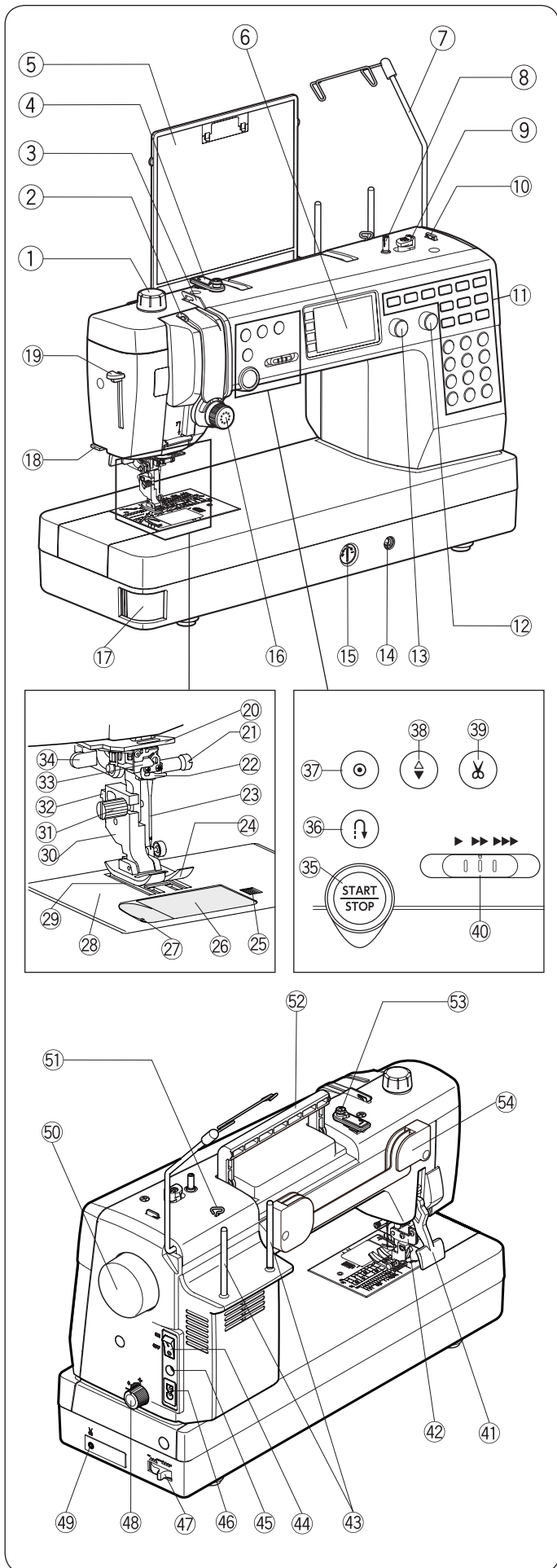
ВНИМАНИЕ — Во избежание ожогов, пожара, удара электрическим током или нанесения повреждений пользователю:

1. Не позволяйте играть с машиной. Будьте внимательны при работе, если в помещении находятся дети.
2. Используйте прибор только по его прямому назначению, описанному в этой инструкции. Используйте приспособления, только рекомендуемые производителем и описанные в инструкции.
3. Не используйте машину, если у нее поврежденный шнур или вилка, в случае, если она падала, была повреждена, попала в воду или работает неправильно. Отнесите машину к ближайшему авторизованному дилеру для ремонта или наладки.
4. Машина должна работать только с открытыми вентиляционными отверстиями. Периодически чистите вентиляционные области машины и ножную педаль от пыли, грязи и остатков материи.
5. Ничего не кидайте и не вставляйте в вентиляционные отверстия.
6. Работайте на машине только в помещении.
7. Не работайте в помещении, где распылялись аэрозоли или использовался кислород.
8. Чтобы отключить машину, сначала поставьте все выключатели в положение ВЫКЛ., затем отсоедините вилку от электрической розетки.
9. Не тяните вилку из розетки за шнур, берите вилку за корпус.
10. Будьте осторожны при работе с движущимися частями машины. Особое внимание уделяйте рабочей области вокруг иглы.
11. Используйте только оригинальную игольную пластину. Из-за неправильной пластины может сломаться игла.
12. Не используйте гнутые иглы.
13. Не тяните и не толкайте ткань при шитье, может сломаться игла.
14. Всегда отключайте питание машины при регулировке или замене деталей в области работы иглы: заправке нити в иглу, смене иглы, заправке нижней нити, смене прижимной лапки и т.д.
15. Всегда отключайте машину от электрической розетки при проведении профилактических работ, снятии панелей и других процедур, описанных в этой инструкции.

СОХРАНЯЙТЕ ЭТИ ИНСТРУКЦИИ

Содержание

Основные части машины	
Основные части машины.....	4
Аксессуары в комплекте.....	5
Расширительный столик.....	6
Таблица строчек.....	7
Подготовка к работе	
Подключение питания.....	8
Регулировка скорости шитья.....	9
Ножная педаль.....	9
Кнопки управления машиной.....	10
Функциональные кнопки и регуляторы.....	11-12
Подъем и опускание прижимной лапки.....	13
Коленный рычаг.....	13
Замена прижимной лапки.....	14
Регулировка давления лапки.....	15
Снятие и установка держателя лапки.....	15
Установка верхнего транспортера AD.....	16
Установка профессиональной лапки HP.....	16
Установка лапки для штопки PD-H.....	16
Замена игл.....	17
Намотка шпульки.....	18-20
Установка шпульки.....	21
Заправка верхней нити.....	22-23
Встроенный нитевдеватель.....	24
Поднятие нижней нити.....	25
Замена игольной пластины.....	26
Сбалансированное натяжение нити.....	27
Отключение транспортера ткани.....	28
Выбор режима шитья.....	29
Выбор строчки.....	30
Mode 1: Прямой выбор строчки.....	30
Выбор строчки в режимах Mode 2 и Mode 3.....	32
Изменение настроек машины.....	33
Яркость экрана.....	34
Звуковой сигнал.....	34
Автоматическая обрезка.....	34
Позиция останова иглы.....	34
Настройка скорости старта машины.....	34-35
Настройка сохранения параметров строчек.....	35
Вызов последних установок.....	35
Скорость намотки шпульки.....	35
Выбор языка.....	35
Таймер автоматического выключения.....	36
Сброс всех настроек к исходным.....	36
Основные швейные операции	
Прямая строчка.....	37-39
Шитье от края толстых тканей.....	37
Смена направления шитья.....	37
Поворот на прямой угол.....	37
Закрепка шва.....	38
Обрезка ниток.....	38
Направляющие линии на игольной пластине.....	38
Изменение положения иглы.....	39
Регулировка длины стежка.....	39
Программирование персональных установок.....	40
Работа с верхним транспортером ткани.....	41
Использование профессиональной лапки HP.....	42
Варианты прямой строчки.....	43-44
Прямая с центральным положением иглы.....	43
Прямая строчка с автоматической закрепкой.....	43
Прямая строчка с точечной закрепкой.....	43
Прямая строчка с левым положением иглы.....	44
Тройная усиленная эластичная строчка.....	44
Эластичная строчка.....	44
Пришивание молнии.....	45-47
Роликовая подрубка.....	48
Сборки.....	49
Защипы.....	49
Наметка.....	50
Зигзаг.....	51
Варианты оверлочных строчек.....	52-53
Тройной зигзаг.....	52
Оверлочная строчка.....	52
Строчка для обработки вязаных материалов.....	52
Двойная оверлочная строчка.....	53
Профессиональная оверлочная строчка.....	53
Невидимая подгибка.....	54
Шов-ракушка.....	56
Варианты петель для пуговиц.....	57
Прямоугольная сенсорная петля.....	58-61
Использование стабилизирующей пластины.....	62
Автоматические прямые петли.....	63-64
Закругленные петли и петли для тонких тканей.....	65
Петля с «глазком».....	65
Трикотажная петля.....	65
Петля для вязаных материалов.....	65
Петля с вкладным шнуром.....	66
Пришивание пуговиц.....	67
Штопка.....	68
Закрепка.....	69
Выполнение «глазков».....	70
Декоративные строчки	
Аппликации.....	71
Бахрома.....	72
Мережка.....	72-73
Сборки.....	73
Сшивание встык.....	74
Фестоны.....	74
Сшивание лоскутов для пэчворка.....	75
Угловая разметка на игольной пластине.....	75
Пэчворк.....	75
Квилтинг.....	76
Стипплинг.....	76
Стежки «Застежки».....	77
Свободный квилтинг.....	77-78
Атласные строчки.....	79
Вытягивание строчек.....	79
Шитье двойной иглой.....	80-81
Создание комбинаций строчек	
Комбинирование строчек.....	82
Редактирование комбинаций строчек.....	83
Программирование автоматической закрепки.....	85
Автоматическая обрезка нити.....	85
Зеркальное отражение строчек.....	86
Создание комбинаций с зеркальными строчками.....	87
Шитье строчки сначала.....	88
Шитье комбинации строчек сначала.....	88
Строчки с мостиками.....	89-90
Изменение параметров строчек в комбинации.....	91
Монограммы	
Ввод символов.....	92
Программирование монограмм.....	94
Пробелы.....	95
Размер монограмм.....	95
Сохранение и вызов комбинаций строчек.....	96
Коррекция искажения строчек.....	98
Уход и обслуживание	
Чистка шпульного отсека.....	99
Проблемы и предупреждающие сигналы.....	100-101
Устранение неисправностей.....	102
Карта строчек.....	103
Карта строчек (Монограммы).....	104



Основные части машины

- ① Регулятор давления лапки
- ② Нитепритягиватель
- ③ Левый нитенаправитель
- ④ Верхний нитенаправитель
- ⑤ Таблица строчек
- ⑥ Экран
- ⑦ Штанга нитенаправителя
- ⑧ Ось моталки шпульки
- ⑨ Ограничитель намотки шпульки
- ⑩ Верхний нитеобрезатель
- ⑪ Функциональные кнопки
- ⑫ Регулятор длины стежка
- ⑬ Регулятор ширины зигзага
- ⑭ Гнездо коленного рычага
- ⑮ Регулятор баланса транспортера
- ⑯ Регулятор натяжения нити
- ⑰ Клавиша освобождения игольной пластины
- ⑱ Нитеобрезатель
- ⑲ Рычаг нитевдевателя
- ⑳ Нижний нитенаправитель
- ㉑ Винт крепления иглы
- ㉒ Скобка направителя иглодержателя
- ㉓ Игла
- ㉔ Лапка для зигзага
- ㉕ Кнопка освобождения крышки челнока
- ㉖ Крышка челнока
- ㉗ Нитеобрезатель
- ㉘ Игольная пластина
- ㉙ Зубцы транспортера
- ㉚ Лапкодержатель
- ㉛ Крепежный винт
- ㉜ Кнопка освобождения лапки
- ㉝ Нитевдеватель
- ㉞ Рычаг измерения петли
- ㉟ Кнопка «Старт/стоп»
- ⓪ Кнопка «Реверс»
- ⓫ Кнопка автоматической закрепки
- ⓬ Кнопка подъема/опускания иглы
- ⓭ Кнопка обрезки ниток
- ⓮ Ограничитель скорости
- ⓯ Рычаг подъема лапки
- ⓰ Механизм верхнего транспортера
- ⓱ Катущечные стержни
- ⓲ Выключатель питания
- ⓳ Разъем педали
- ⓴ Разъем питания
- ⓵ Рычаг отключения нижнего транспортера
- ⓶ Регулятор верхнего транспортера
- ⓷ Разъем педали нитеобрезателя*
- ⓸ Маховик
- ⓹ Правый нитенаправитель
- ⓺ Ручка для переноски
- ⓻ Диск натяжения намотки шпульки
- ⓼ Держатель таблицы строчек

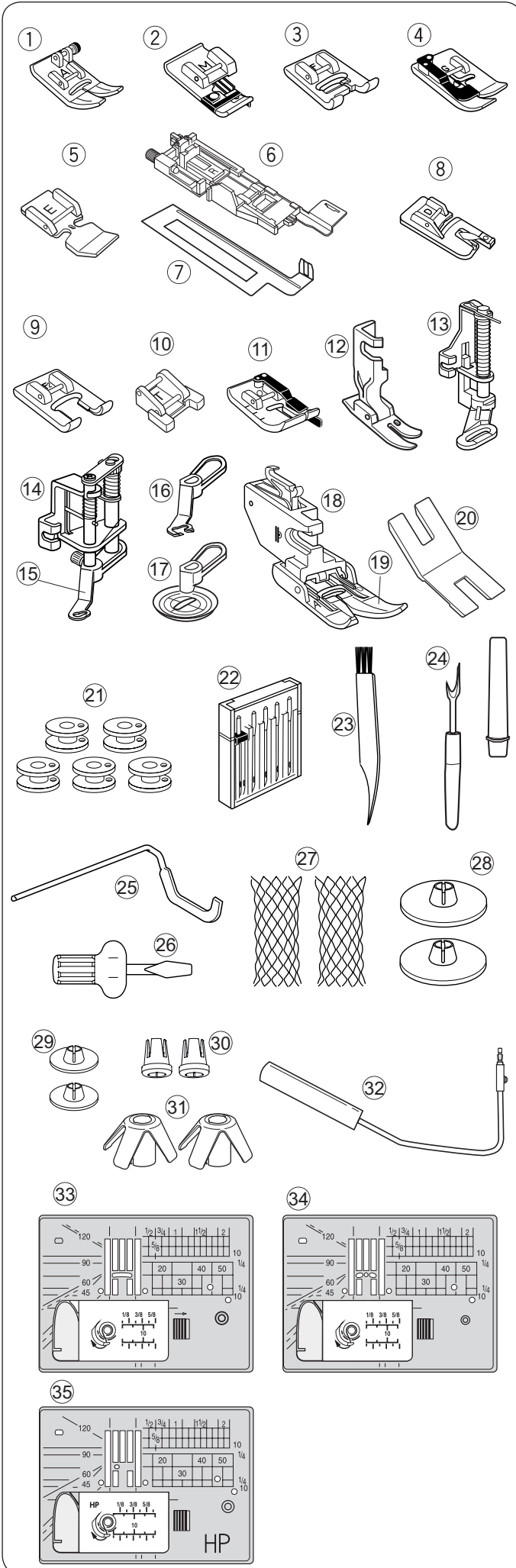
* Педаль нитеобрезателя продается отдельно

Примечание

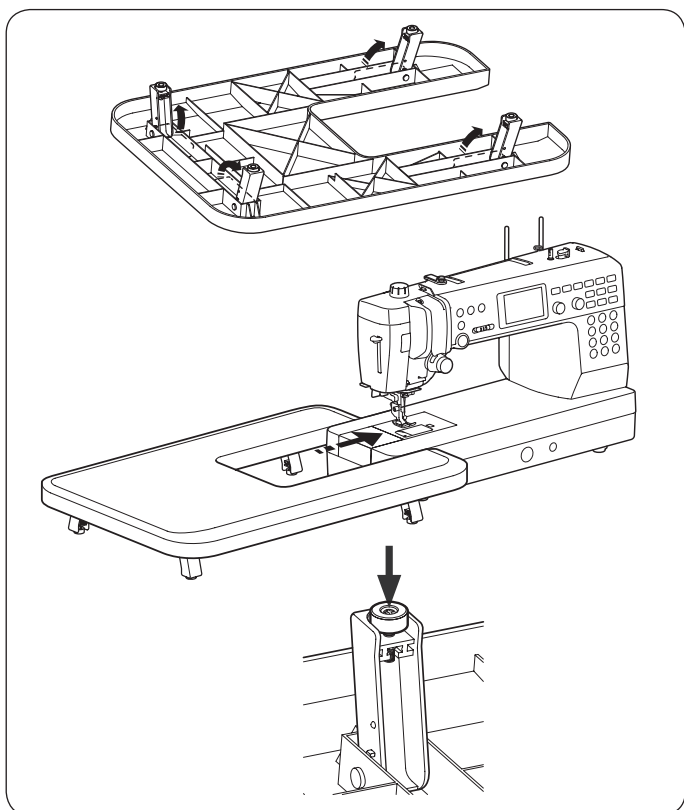
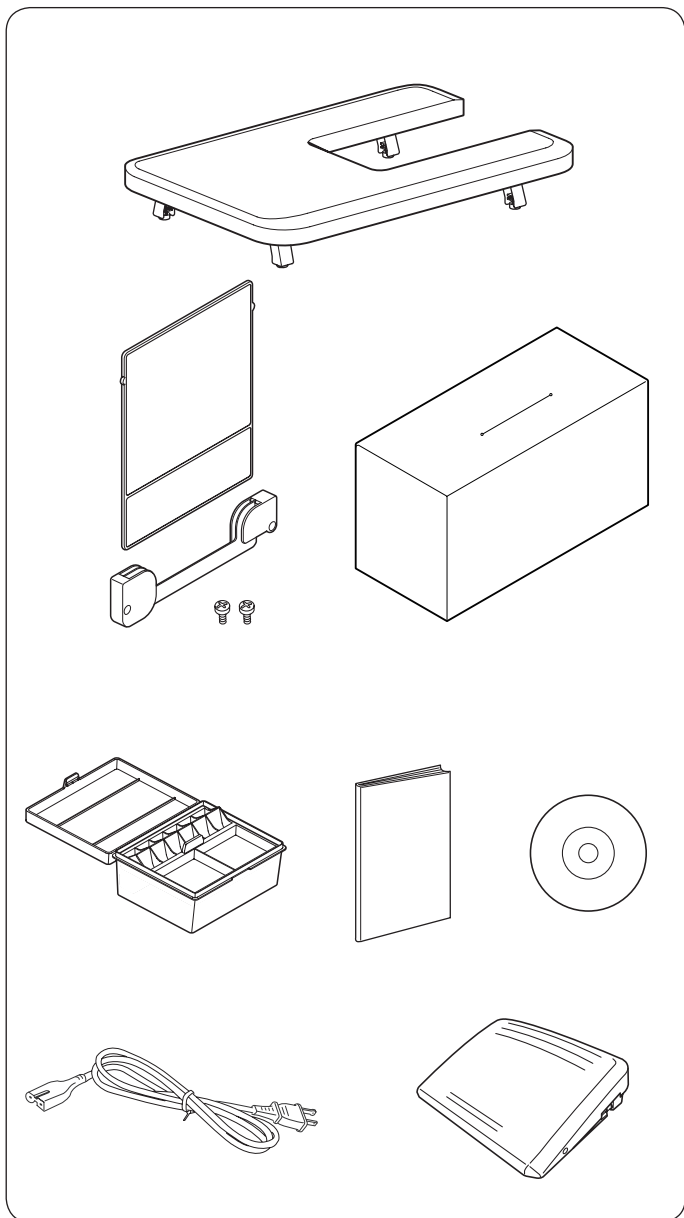
Для переноски швейной машины, держите ее за ручку и поддерживайте другой рукой снизу

Аксессуары в комплекте

No.	Название	Part No.
1	Лапка А для зигзага (на машине)	859802006
2	Лапка М для обработки края	859810007
3	Лапка F для атласных строчек	859806011
4	Лапка G для невидимой подгибки	859807001
5	Лапка E для молнии	859805009
6	Лапка R для автоматической петли	862822013
7	Стабилизирующая пластина	859832016
8	Лапка D для роликовой подрубки	859804008
9	Лапка F2 открытая	859813000
10	Лапка Т для пришивания пуговиц	859811008
11	Лапка О с отметками через 1/4"	859814001
12	Профессиональная лапка HP	865803006
13	Лапка PD-H для штопки	859839002
14	Лапка для стежки QB-S со сменными насадками	858820018
15	Закрытая насадка	858820111
16	Открытая насадка	858821019
17	Прозрачная насадка	202002521
18	Верхний транспортер	859817015
19	Лапка верхнего транспортера	859819109
20	Подъемная пластина	832820007
21	Шпульки 5 шт (1 в машине)	102261103
22	Набор игл	859856005
23	Щетка	802424004
24	Распарыватель	647808009
25	Направитель для отстрочки	755802001
26	Отвертка	820832005
27	Сетки	624806006
28	Большие держатели катушки	822020503
29	Маленькие держатели катушки	822019509
30	Специальные держатели катушки	862408008
31	Держатели конусов	770850001
32	Коленный подъемник	846417011
33	Игольная пластина (на машине)	861606016
34	Игольная пласт. д. прямой строчки	862817107
35	Проф. игольная пластина	865805008



No.	Part Name	Part No.
36	Расширительный столик	846401001
37	Таблица строчек	866629009
38	Держатель таблицы строчек	846285007
39	Крепежные винты	000163600
40	Чехол от пыли	767805001
41	Коробка для аксессуаров	866801007
42	Инструкция	866800006
43	Руководство на DVD	866804000
44	Кабель питания	
45	Педаль	043170108



Расширительный столик

Установка столика

Поднимите ножки столика

Удерживая столик двумя руками аккуратно подвиньте его вправо.

Для регулировки высоты столика поверните винты в торцах ножек. Вам понадобится крестовая отвертка (не входит в комплект)

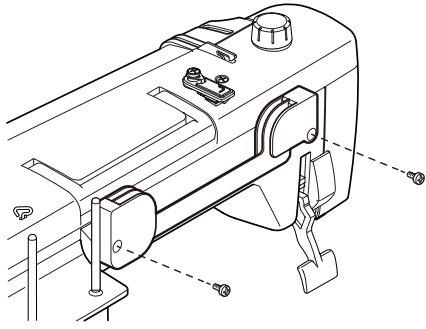
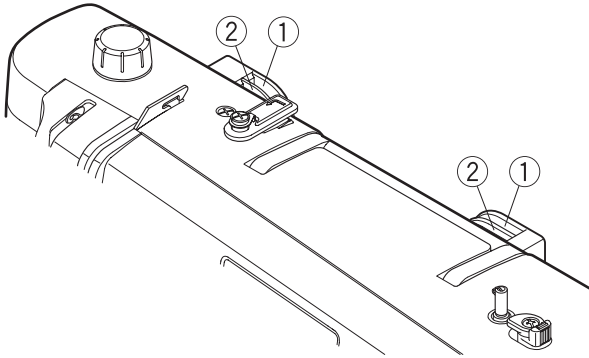


Таблица строчек

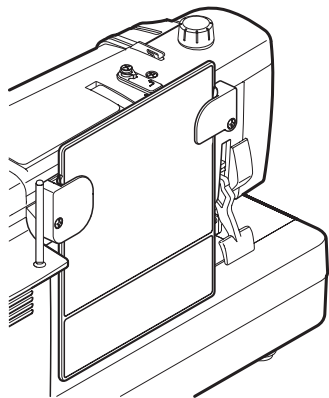
Установка держателя таблицы строчек

Совместите крепежные винты держателя с отверстиями на задней поверхности машины. Затяните винты

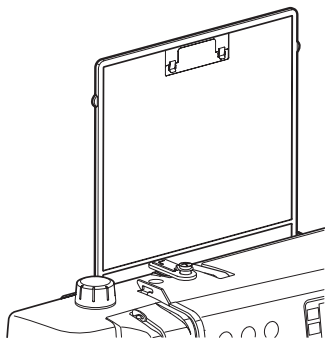


Положение таблицы строчек

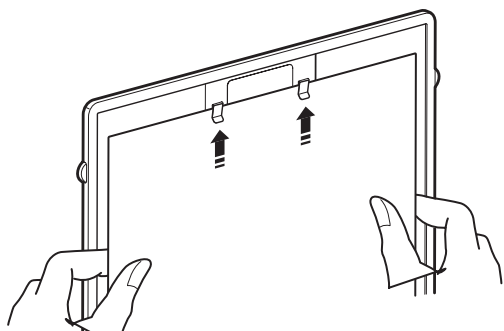
Таблицу можно установить в держатель двумя способами - для просмотра и для хранения.



Задние крепления держателя ① предназначены для хранения таблицы. Вставьте таблицу между задними креплениями вниз до упора

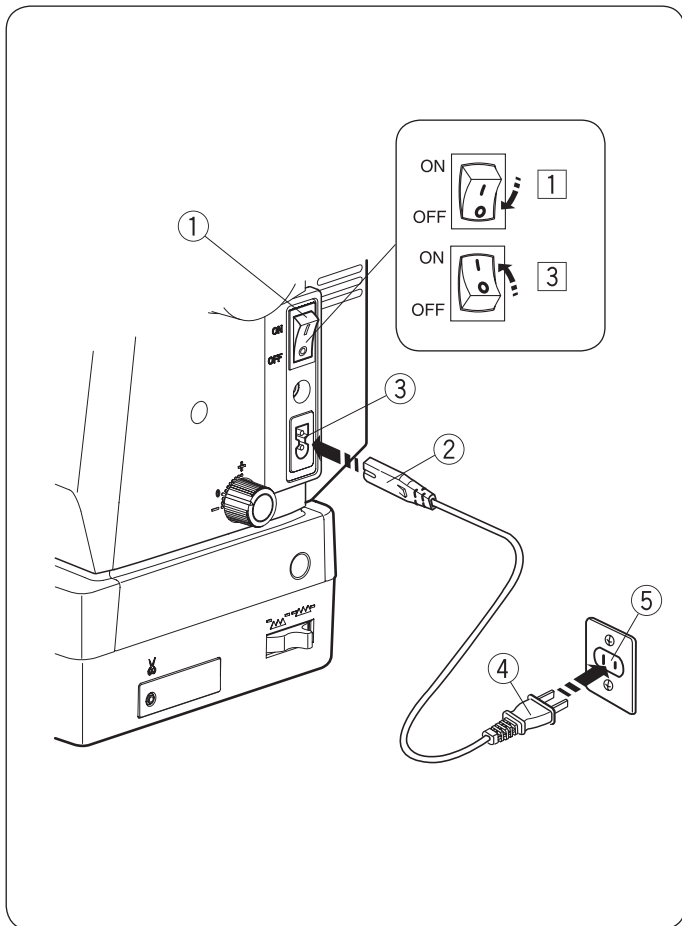


Передние крепления ② предназначены для установки таблицы в рабочее положение. Вставьте таблицу в ближние крепления.



Поверните таблицу строчек обратной стороной и пользуйтесь зажимами для закрепления швейных инструкций, заметок и т.п.

Не отгибайте зажимы, чтобы не сломать их.



ПОДГОТОВКА К РАБОТЕ

Подключение питания

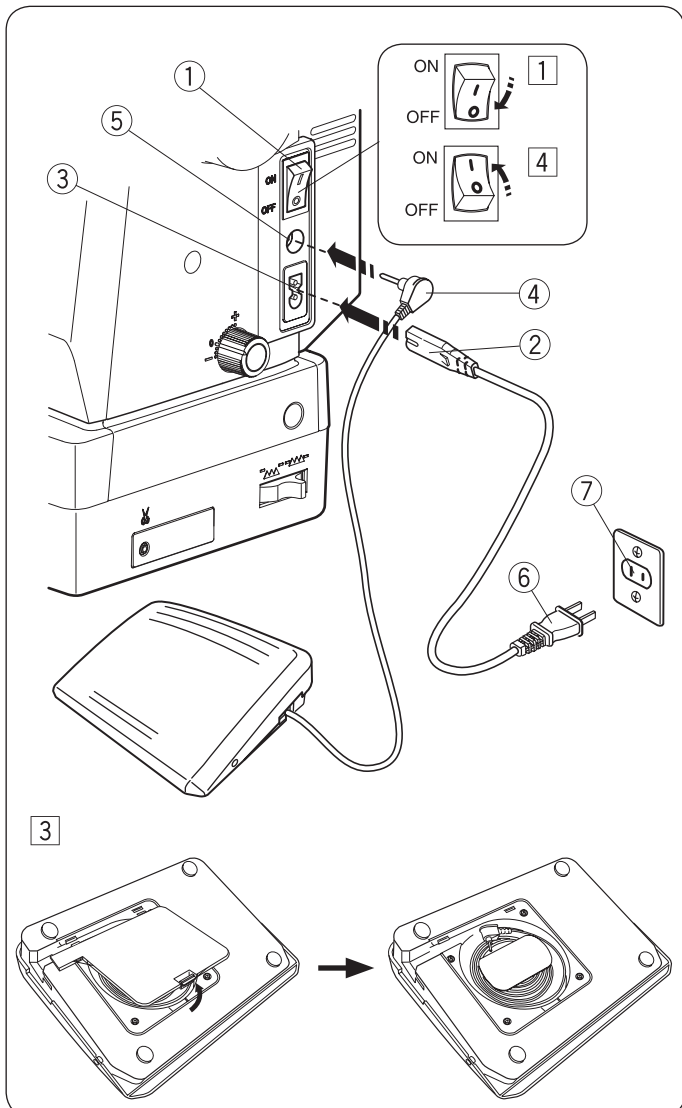
- 1 Убедитесь, что выключатель питания ① выключен.
- 2 Вставьте штекер кабеля питания ② в разъем на машине ③
- 3 Вставьте вилку ④ в розетку ⑤ и включите машину выключателем

Примечание:

Убедитесь, что используется кабель, который был в комплекте с машиной.
Если вы выключили питание, подождите 5 секунд прежде, чем включить его снова

⚠ Внимание!

Во время работы внимательно следите за областью шитья и не трогайте движущиеся части машины, такие как нитепритягиватель, маховое колесо или игла. Всегда отключайте питание и вытаскивайте вилку из розетки, если оставляете машину без присмотра, устанавливаете или снимаете какие-нибудь части машины или чистите машину.
Ничего не кладите на педаль, иначе машина может заработать неожиданно.

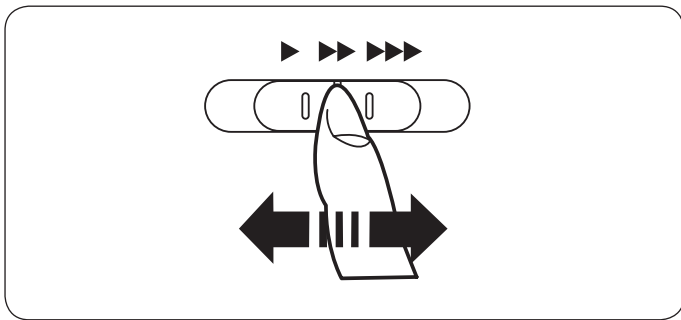


Чтобы воспользоваться педалью, вытяните шнур педали и вставьте штекер педали в разъем машины.

- 1 Сначала убедитесь, что питание выключено ①.
- 2 Вставьте вилку шнура питания ② в гнездо машины ③.
- 3 Вытяните шнур из педали и вставьте штекер ④ в разъем ⑤.
- 4 Вставьте вилку ⑥ в розетку ⑦ и включите питание.

Примечание

Кнопка «старт/стоп» не работает, когда подключена педаль.
Символ «O» на выключателе означает положение ВЫКЛ.



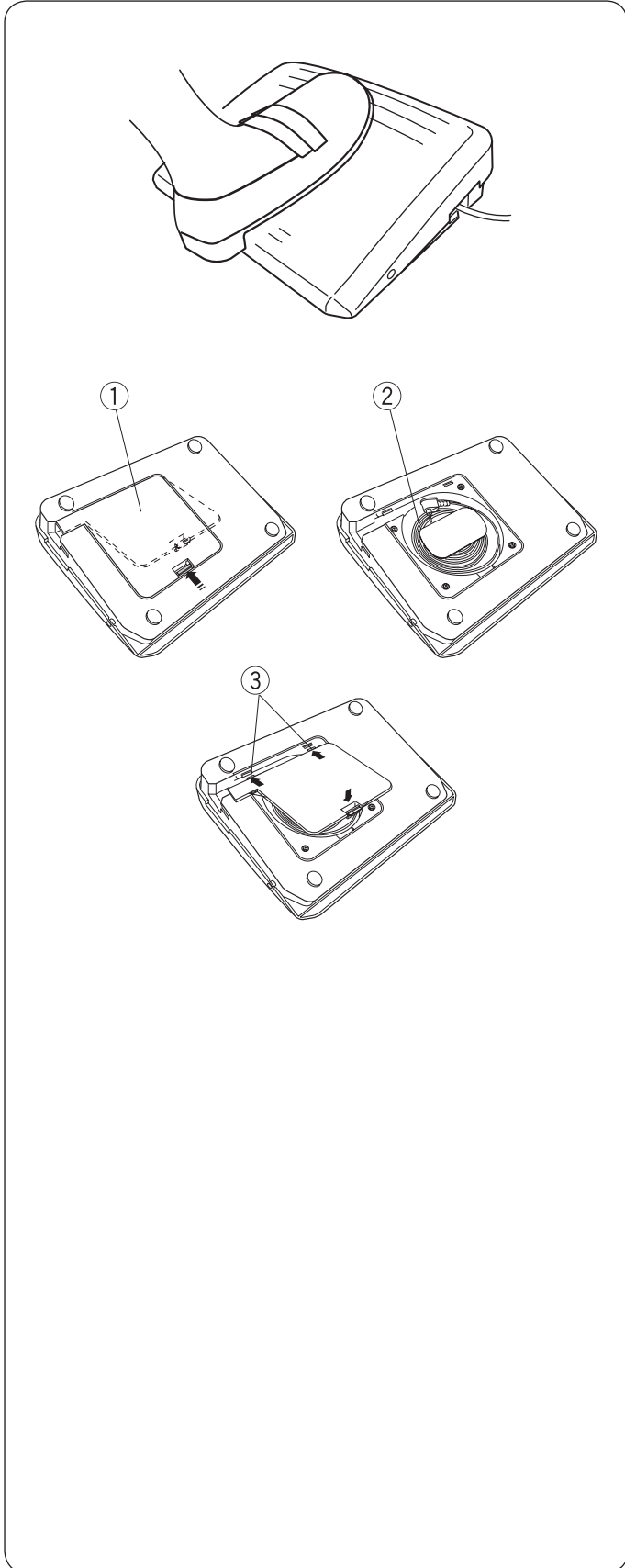
Регулировка скорости шитья

Ограничитель скорости

По желанию можно ограничить максимальную скорость работы машины при помощи ограничителя скорости. Для увеличения скорости работы передвиньте рычаг вправо. Чтобы уменьшить скорость, передвиньте его влево.

Ножная педаль

Скорость шитья изменяется путём нажатия на педаль. Чем сильнее нажим на педаль, тем выше скорость шитья.



Примечание

При максимальном нажатии на педаль машина работает на скорости, ограниченной регулятором. Можно выбрать скорость, с которой машина будет начинать шить (см. стр. 35)

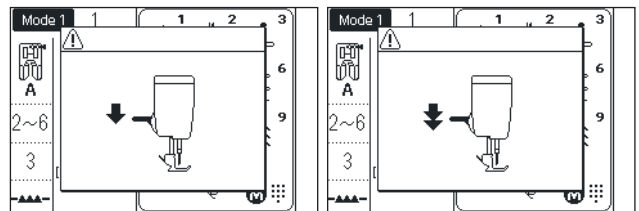
Хранение кабеля

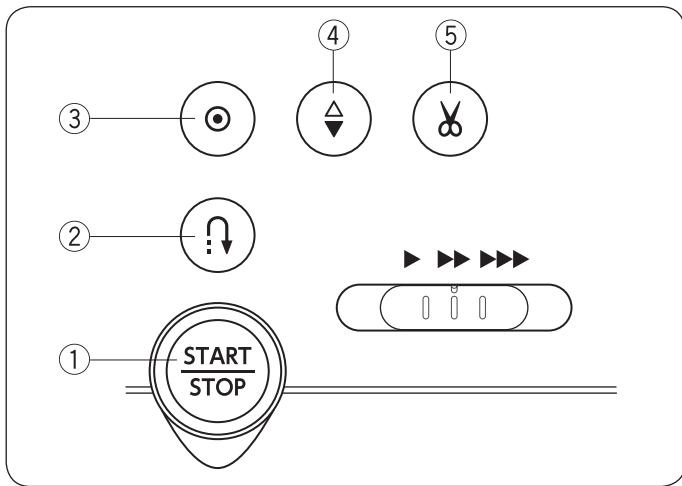
Кабель для педали можно удобно хранить в специальном отсеке, находящимся под крышкой в основании педали.

С данной моделью швейной машины используется педаль 21380.

Примечание

Если начать шить с поднятой лапкой, на экране появится предложение опустить прижимную лапку. Опустите лапку и начните шить





Кнопки управления машиной

① Кнопка «Старт/Стоп»

Нажмите на эту кнопку, чтобы запустить или остановить машину. Машина медленно прошьет несколько первых стежков, а затем будет шить со скоростью, установленной ограничителем скорости.

Во время работы машины кнопка горит красным цветом. При остановке машины цвет кнопки меняется на зелёный.

При нажатии и удержании этой кнопки машина работает на малой скорости, как только кнопка отпущена, машина останавливается.

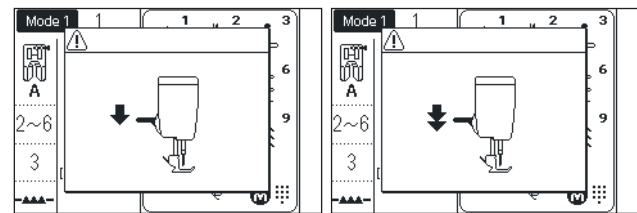
Примечание:

Кнопка старт/стоп не работает, если к машине подключена педаль.

Если начать шить с поднятой лапкой, на экране появится предложение опустить лапку.

Опустите прижимную лапку и начните шить.

Вы можете выбрать желаемую скорость запуска: медленную, среднюю или быструю (см. стр. 34).



② Кнопка «Реверс»

Когда выбрана одна из следующих строчек

Mode 1	Mode 2

машина будет шить назад, пока нажата кнопка «Реверс». Отпустите кнопку, чтобы шить вперед.

Если машина остановлена и педаль не подключена, при нажатии кнопки «Реверс» машина будет медленно шить назад.

Отпустите кнопку, чтобы остановить машину.

Когда выбрана одна из этих строчек:

Mode 1	Mode 2

Машина будет выполнять определенные действия при нажатии кнопки «Реверс». См. стр. 43, 63-64, 68 и 69 для дополнительных инструкций.

Когда выбраны другие строчки, при нажатии кнопки «Реверс» машина немедленно сделает закрепку и остановится.

③ Кнопка «Автоматическая закрепка»

Когда выбрана одна из следующих строчек:

Mode 1	Mode 2

нажмите на кнопку автоматической закрепки, чтобы машина немедленно сделала закрепку и остановилась.

Когда машина остановлена, нажмите эту кнопку, машина сделает стежки закрепки и остановится в точке, где она начала шить.

Если выбрана любая другая строчка, нажмите на кнопку «Автоматическая закрепка», чтобы машина дошла образец строчки до конца и остановилась. Когда машина остановлена, можно нажать эту кнопку, машина сделает стежки закрепки и остановится в точке, где она начала шить.

Если включена функция автообрезки (см. стр. 34), машина обрежет нитки после закрепки.

④ Кнопка подъема/опускания иглы

Нажмите эту кнопку, чтобы поднять или опустить иглу. Машина остановится с опущенной вниз иглой.

Однако вы можете поменять положение иглы при остановке машины в настройках (см. стр. 34).

⑤ Кнопка обрезки ниток

По окончании шитья нажмите на эту кнопку, и машина обрежет нити автоматически. После обрезки нитей игла автоматически поднимется (см. стр. 38)

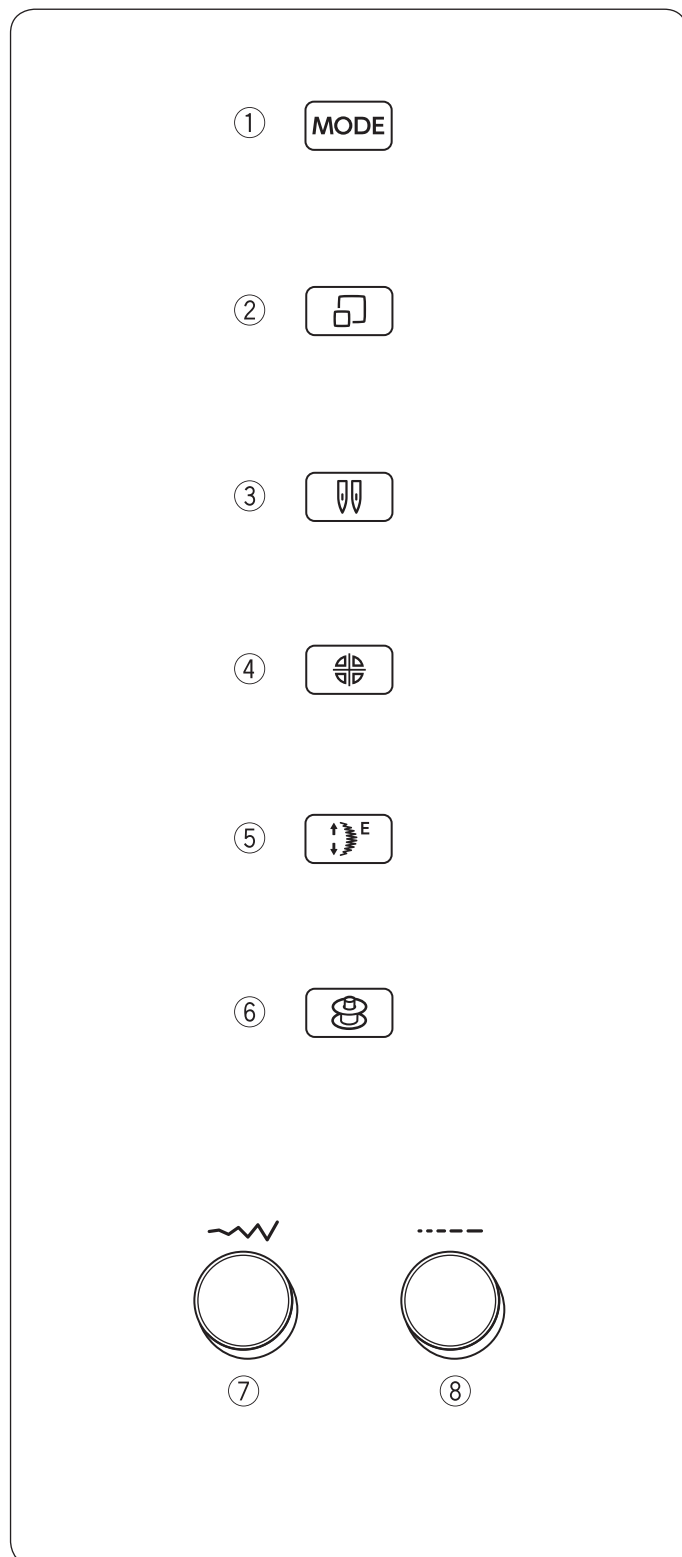
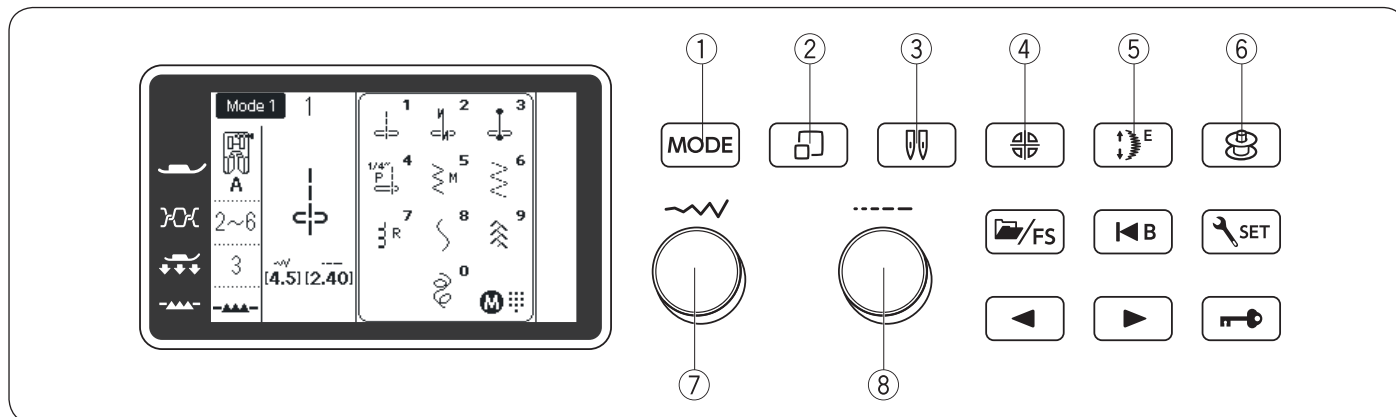
После использования автоматической обрезки можно начинать шить не доставая нижнюю нить.

Примечания

Кнопка автоматической обрезки не работает, если ее нажали сразу после включения машины, когда поднята лапка или если ее нажали больше трех раз подряд.

Используйте нитеобрезатель на корпусе машины при работе со специальными нитками и с нитками №35 и толще (см. стр. 38).

Функциональные кнопки и регуляторы



① **Кнопка переключения режимов** (см .стр.29)
При включении, машина позволяет выбрать строчки из меню Mode 1.
Каждый раз, когда вы нажимаете кнопку «Mode», меню строчек переключается от Mode 1 до Mode 3. Выбранный режим показывается в левом верхнем углу экрана.

② **Кнопка показа строчки «Stitch display»** (см. стр. 30,32,92)
В режиме Mode 1 нажатие на эту кнопку открывает на экране окно свойств строчки.
В режимах Mode 2 и 3, при нажатии на кнопку откроется окно выбора строчек.

③ **Кнопка шитья двойной иглой** (см. стр. 81)
Нажмите на эту кнопку, когда шьете двойной иглой

④ **Кнопка зеркального отражения строчки** (см.стр.86-87)
Нажмите эту кнопку, чтобы зеркально отразить выбранную строчку

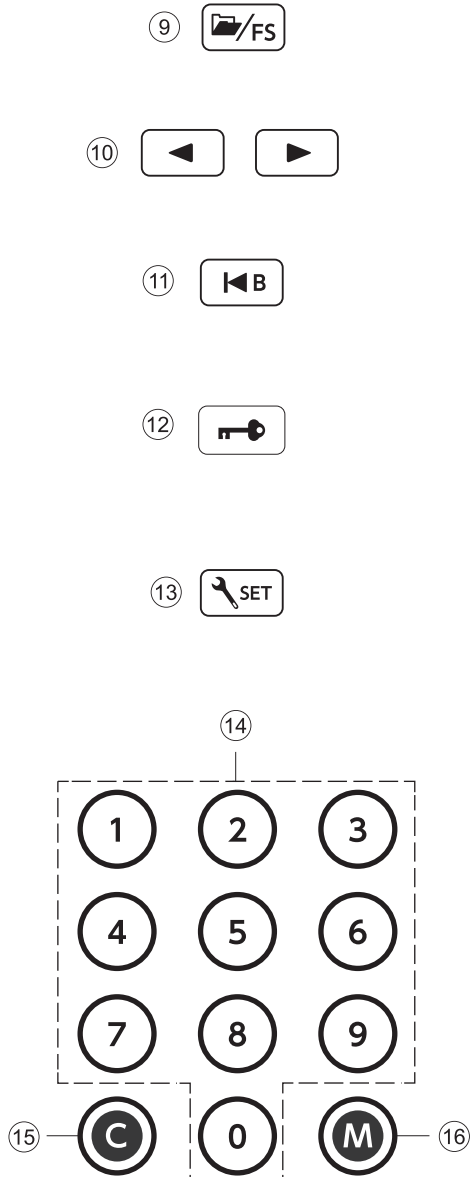
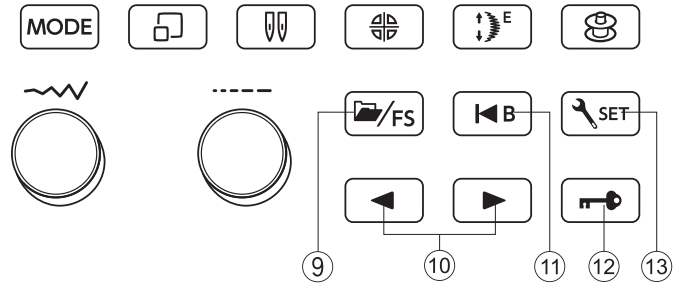
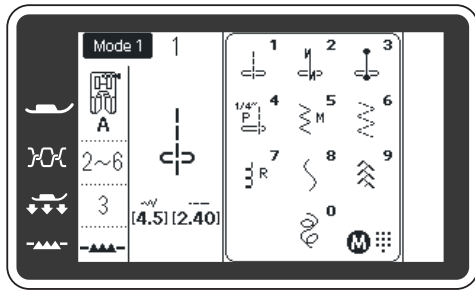
⑤ **Кнопка вытягивания строчки** (см.стр.79)
Нажмите эту кнопку, чтобы растянуть декоративную строчку

⑥ **Кнопка намотки шпульки** (см.стр.20)
Нажмите эту кнопку, чтобы намотать шпульку

⑦ **Регулятор ширины строчки** (см.стр. 32, 33, 39, 51, 90-93, 96-97 и т.д.)
Поверните ручку регулятора, чтобы изменить ширину строчки, положение иглы или выбрать строчку. Этой же ручкой можно менять страницы на экране и перемещать курсор.

⑧ **Регулятор длины стежка** (см.стр. 32, 33, 39, 51, 90-93, 96-97 и т.д.)
Поверните ручку регулятора, чтобы изменить длину стежка выбранной строчки. Этой же ручкой можно перемещать курсор.

Функциональные кнопки и регуляторы



9 Кнопка «Folder/FS»

У этой кнопки две функции

1. Сохранять в памяти или открывать комбинации строчек (см.стр. 96-97)
2. Сохранять или удалять индивидуальные настройки строчек (см.стр. 40)

10 Кнопки со стрелками (см.стр. 33, 83, 87)

Этими кнопками можно выбрать строчку, редактировать комбинации строчек, перемещать курсор и т.д.

11 Кнопка «Начать заново» (см.стр. 88)

Нажмите эту кнопку, чтобы шить комбинацию строчек сначала.

12 Кнопка блокировки

Нажмите на эту кнопку, чтобы заблокировать машину, когда вы заправляете нитки, меняете иглу или лапку и т.д.

Чтобы избежать травм, все органы управления машиной будут заблокированы после нажатия этой кнопки.

Чтобы разблокировать машину, нажмите на кнопку еще раз

13 Кнопка установок «Set» (см.стр.33)

Нажмите на эту кнопку, чтобы войти в режим изменения настроек машины

14 Цифровые кнопки (см.стр.30-32)

Mode 1:

Вы можете выбрать строчки напрямую, нажимая соответствующую кнопку

Mode 2, 3:

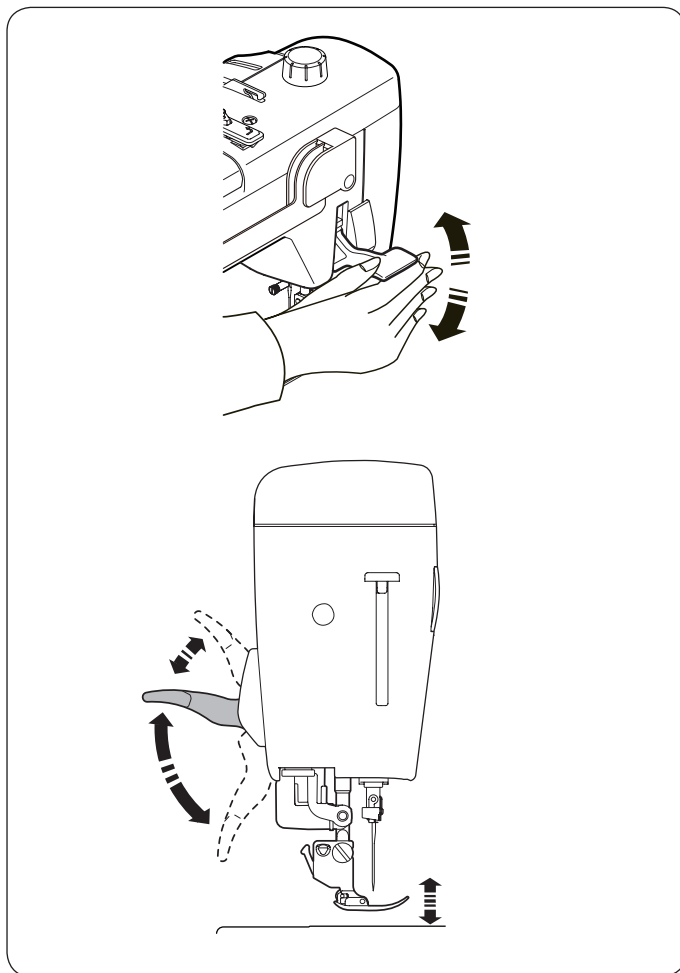
Введите трехзначный номер, чтобы выбрать соответствующую строчку

15 Кнопка «Сброс» (см.стр.83)

Нажмите эту кнопку, чтобы удалить сохраненную комбинацию строчек или сбросить настройки

16 Кнопка памяти «Memory» (см.стр. 31, 32, 82)

Нажмите эту кнопку, чтобы выбрать строчку, сохранить комбинацию строчек или подтвердить настройки.



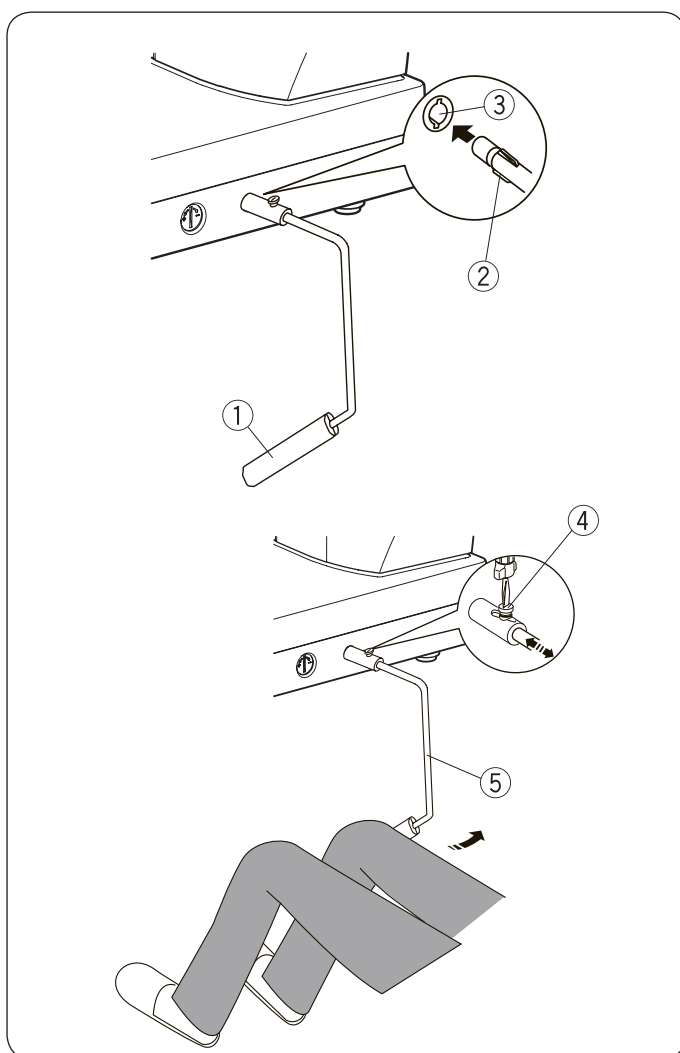
Подъём и опускание прижимной лапки



Внимание!

Если прижимная лапка находится в наивысшем положении, не поворачивайте рукой маховое колесо и не нажимайте кнопку подъёма/опускания иглы.

Рычаг подъёма лапки поднимает и опускает прижимную лапку. Можно поднять прижимную лапку выше её обычного положения еще на 7 мм. Эта возможность позволяет установить верхний транспортёр, а также работать с толстыми материалами.



Коленный рычаг

Коленный рычаг ① необходим при работе с аппликацией, пэчворком и квилтингом, т.к. одновременно двумя руками можно работать с материалом, а коленом контролировать прижимную лапку.

Как установить коленный рычаг

Сопоставьте выступы ② на колennom рычаге с пазами в гнезде машины ③ и вставьте коленный рычаг в машину.

Регулировка наклона коленного рычага

Угол наклона коленного рычага можно изменить для удобства работы. Ослабьте установочный винт ④ и передвиньте рычаг вперёд или назад, чтобы изменить угол наклона. ⑤ Затяните винт и закрепите рычаг.

Использование коленного рычага

Коленом надавливайте на рычаг, поднимайте и опускайте прижимную лапку. Можно контролировать высоту подъёма лапки с помощью силы нажима на коленный рычаг. Не трогайте коленный рычаг при шитье, в противном случае ткань будет подаваться неравномерно.

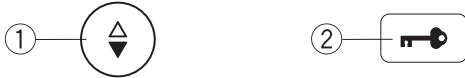
Замена прижимной лапки



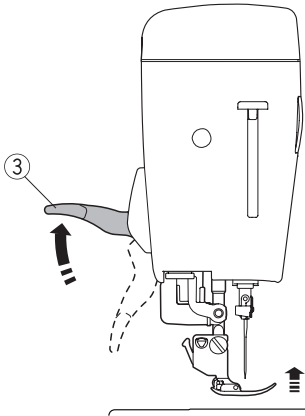
Внимание!

Перед заменой лапки нажмите кнопку блокировки. Используйте лапку, соответствующую строчке. Неподходящая лапка может привести к поломке иглы.

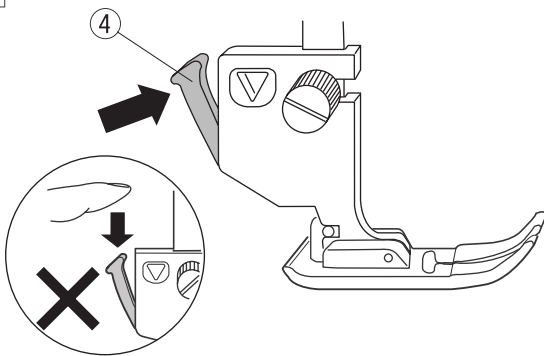
1



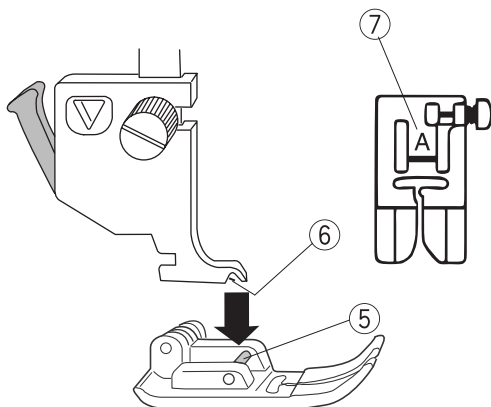
2



3



4



Поднимите иглу в верхнее положение кнопкой ① и поднимите рычаг прижимной лапки. Нажмите кнопку блокировки ②

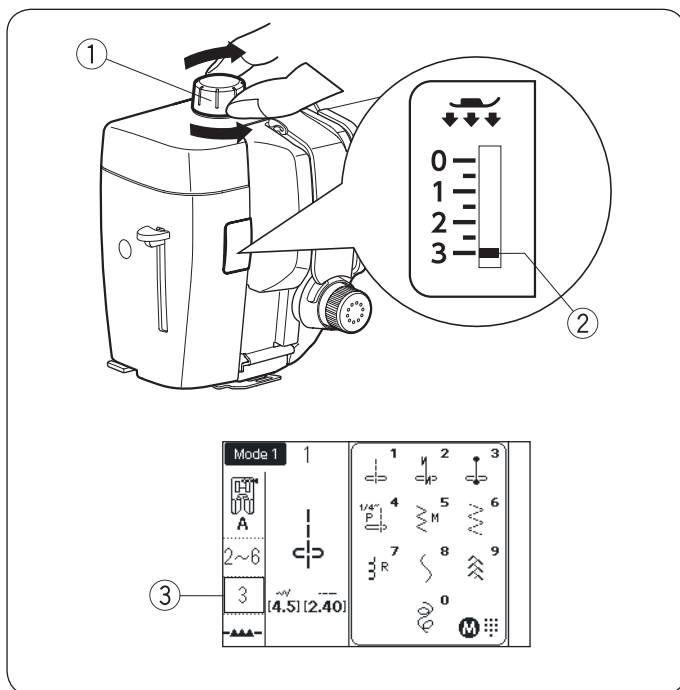
Поднимите лапку рычагом ③

Нажмите на чёрный рычажок ④ позади держателя лапки. Прижимная лапка отскочит.

Установка прижимной лапки

Расположите выбранную прижимную лапку так, чтобы стержень лапки ⑤ находился прямо под выемкой держателя ⑥

Опустите держатель лапки и пристегните лапку. На каждой лапке указана буква ⑦ для легкой её идентификации.



Регулировка давления лапки

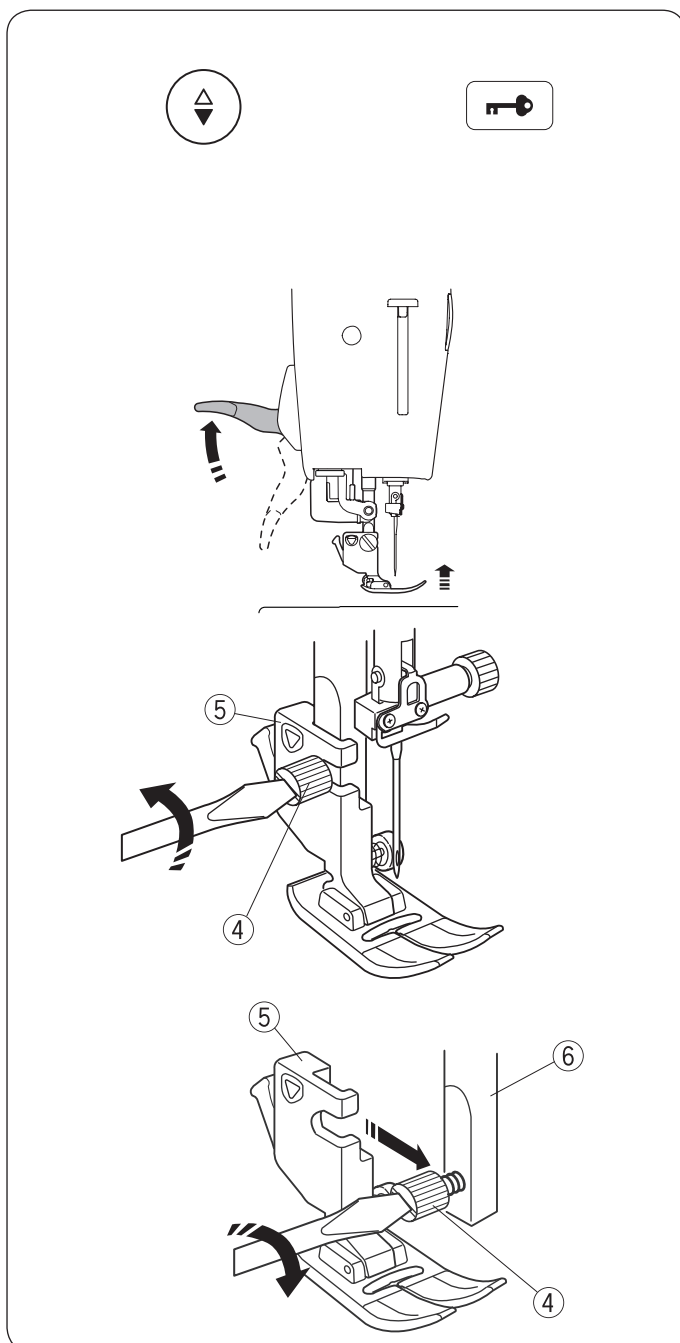
Давление лапки на ткань можно изменить при помощи регулятора давления

При обычном шитье устанавливайте регулятор на «3»
Уменьшите давление при пришивании аппликаций, шитье тонких синтетических и эластичных тканей.
Установите давление на «1» при шитье очень тонких тканей.

При установке давления следуйте рекомендациям на экране машины

Примечание

Не пытайтесь уменьшить давление ниже «0»



Снятие и установка держателя лапки

Снимите держатель лапки прежде, чем установить профессиональную лапку HP, лапку для штопки PD-H, лапку для квилтинга QB-S или верхний транспортер AD



Внимание!

Перед заменой держателя лапки нажмите на кнопку блокировки.

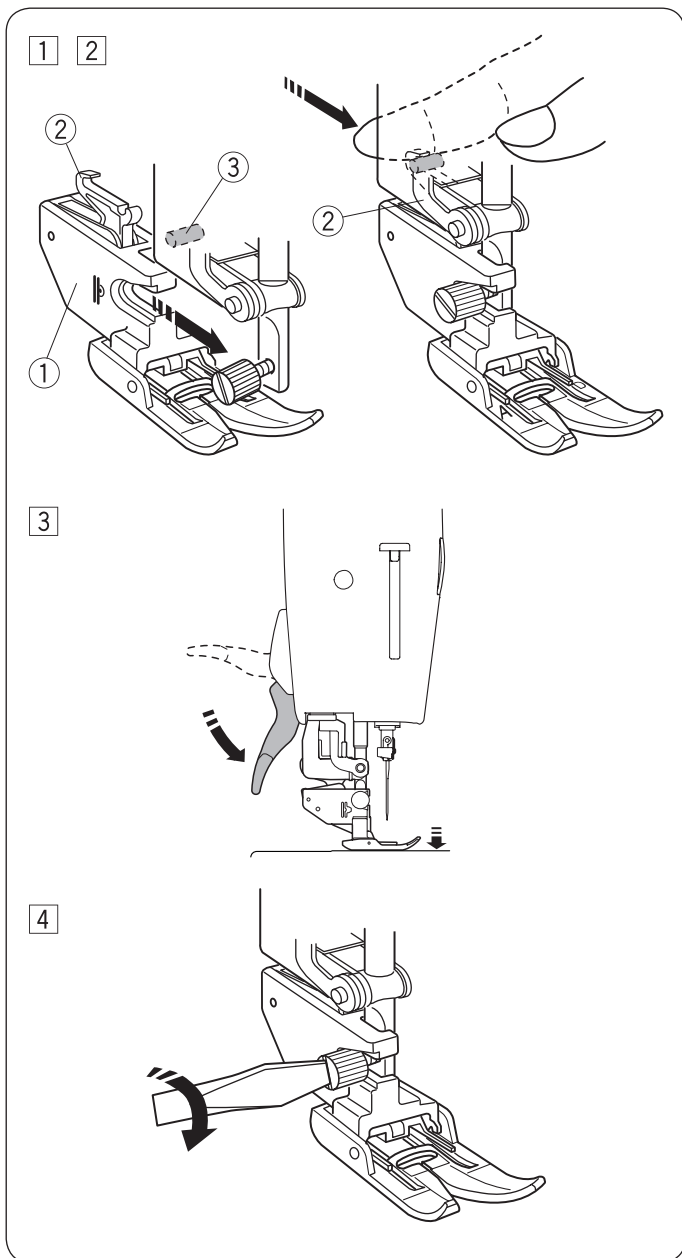
Снятие держателя лапки

Поднимите иглу и лапку в верхнее положение
Нажмите кнопку блокировки.

Ослабьте установочный винт ④ .
Снимите держатель. ⑤

Установка держателя лапки

Совместите отверстие держателя лапки с отверстием в стержне ⑥ . Вставьте в отверстие винт.
Затяните винт отверткой по часовой стрелке.



Установка верхнего транспортера AD

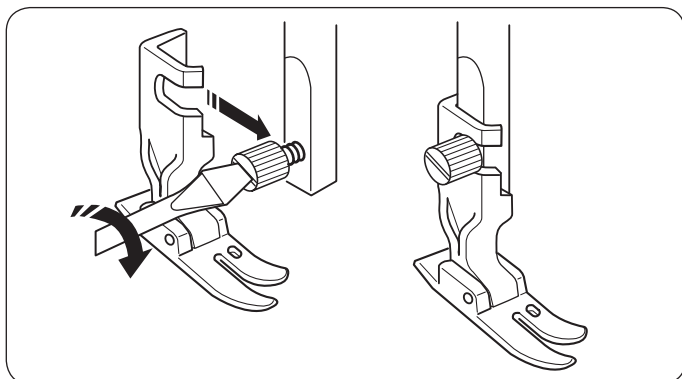
Прикрепите верхний транспортёр ① к стержню привода лапки.

Слегка затяните установочный винт пальцами.

Подтолкните верхний транспортер к себе так, чтобы совместить крючок привода транспортера ② с фиксатором рычага ③

Опустите рычаг прижимной лапки. Опустите иглу в нижнее положение, повернув маховое колесо.

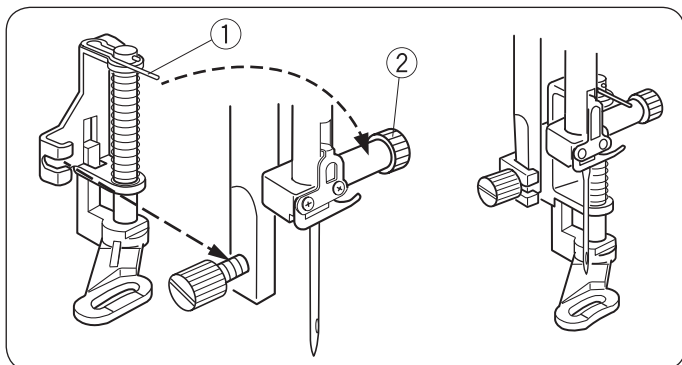
Затяните винт при помощи отвёртки.



Установка профессиональной лапки HP

Установите лапку на стержень лапкодержателя.

Затяните установочный винт

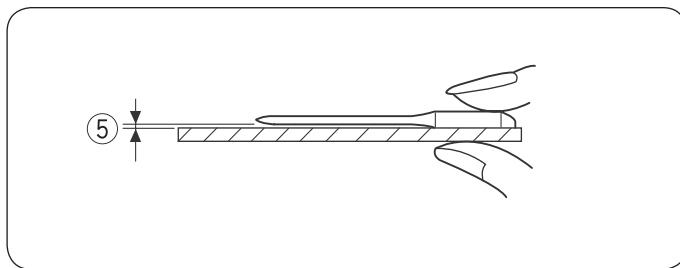
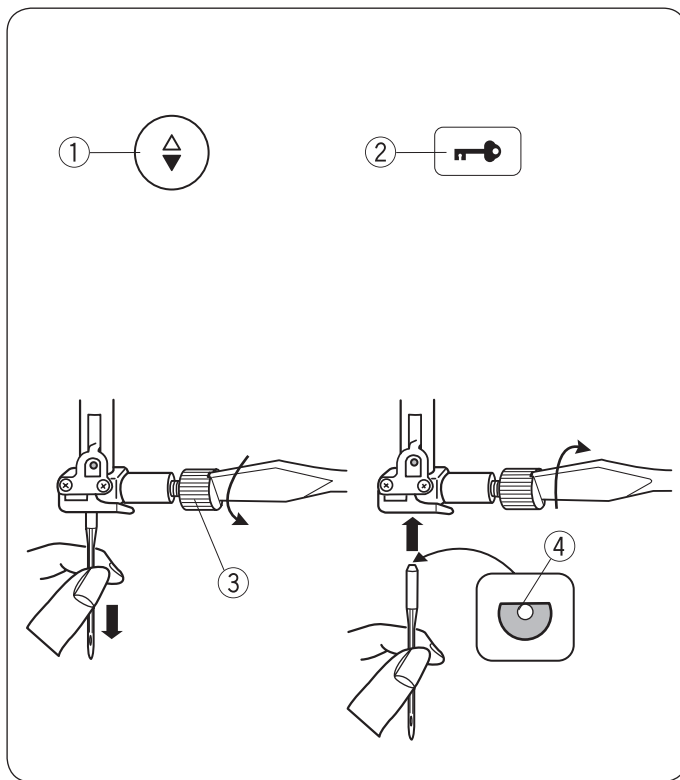


Установка лапки для штопки PD-H

Установите лапку PD-H на стержень лапкодержателя так, чтобы стержень ①

лег сверху на винт ②

Затяните установочный винт



Замена игл



Внимание!

Всегда блокируйте машину кнопкой блокировки ② перед заменой игл.

Нажмите на кнопку подъёма/опускания иглы ① и поднимите иглу вверх. Опустите прижимную лапку.

Ослабьте винт иглодержателя ③, повернув его против часовой стрелки. Вытащите иглу из иглодержателя.

Вставьте новую иглу в зажим плоской стороной ④ от себя до упора вверх. Затяните винт иглодержателя отвёрткой. Не затягивайте винт очень сильно, иначе можно сорвать резьбу.

Чтобы проверить качество иглы, положите её плоской стороной на ровную поверхность (игольную пластину, стекло и т.д.). Зазор ⑤ между иглой и плоской поверхностью должен быть равномерным. Никогда не используйте кривые или тупые иглы.

Ткань	Нить	Игла
Тонкая Батист Жоржет Трико Органза Крепдешин	Шелк №100-120 Хлопок №100-140 Полиэстер №110-180	Иглы с голубой меткой или Универсальные №9/65-11/75
Средняя Бязь Джерси Сукно Флис	Шелк №50-80 Хлопок №50-80 Полиэстер №50-110	Иглы с красной или фиол. меткой Универсальные №11/75-14/90
Тяжелая Джинс Твид Квилт	Шелк №30-50 Хлопок №40-50 Полиэстер №40-50	Иглы с красной или фиол. меткой Универсальные №14/90-16/100

Примечание

1 двойная игла, 2 иглы с голубой меткой (№11/75), 1 игла с красной меткой (№14/90) и 1 игла (№14/90) с фиолетовой отметкой вложены в комплект аксессуаров машины (Part No. 859856005)

Соответствие игл, ниток и тканей

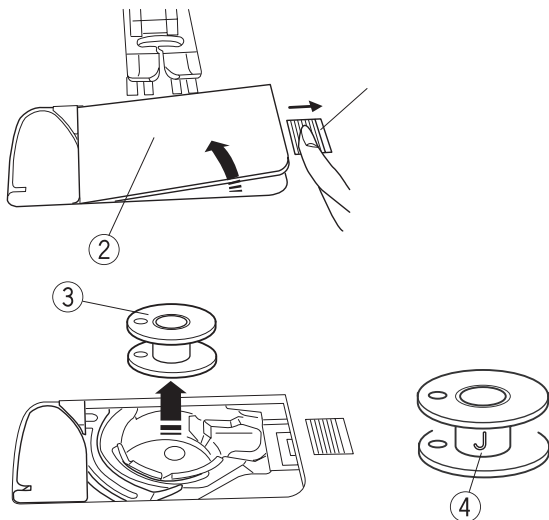
Используйте иглы стандарта 130/705H. Для обычных материалов используйте универсальные иглы с номерами 75-90. Для тонких тканей используйте тонкие нитки и иглы. Используйте для намотки шпульки ту же нить, что и на катушке.

Используйте иглы с голубой отметкой для шитья тонких тканей, эластичных тканей, трикотажа и при выполнении петель для предотвращения пропуска стежков.

Используйте иглы с фиолетовой отметкой для шитья вязаных материалов, квилтинга и прохождения через швы, для предотвращения пропуска стежков.

Используйте стабилизатор при шитье эластичных и тонких тканей.

Всегда проверяйте качество строчки на лоскуте той же ткани, из которой будет сшито изделие.



Намотка шпульки

Извлечение шпульки

Отодвиньте кнопку освобождения крышки челнока ①
вправо и снимите крышку челнока. ②

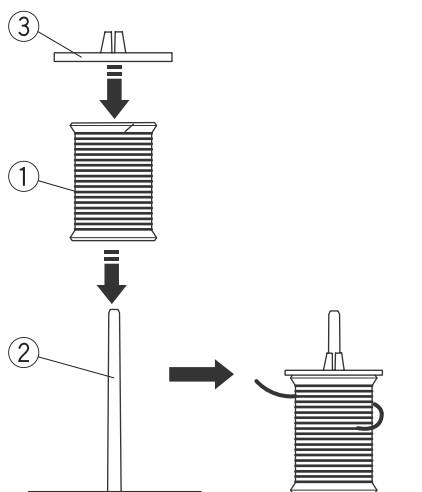
Вытащите шпульку ③ из шпуледержателя.

Примечание

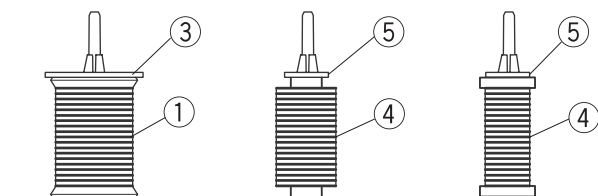
Используйте пластиковые шпульки Janome для машин с горизонтальным челноком (с отметкой «J» ④). Использование других шпулек может стать причиной неаккуратной строчки и/или повреждения шпуледержателя.

Установка катушки ниток

Поднимите катушечный стержень ②. Установите катушку ① с ниткой на катушечный стержень. Разматывайте нитку в направлении, показанном на рисунке. Сверху наденьте большой держатель ③ и плотно зафиксируйте его на катушке.



Используйте малый держатель катушек ⑤ для фиксации узких и маленьких катушек с нитками. ④

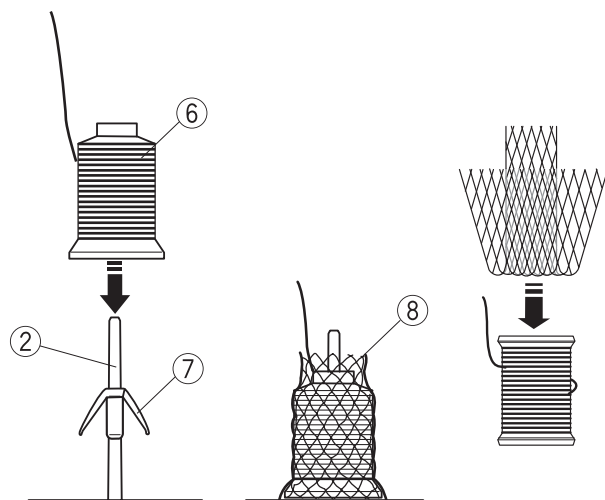


Примечание

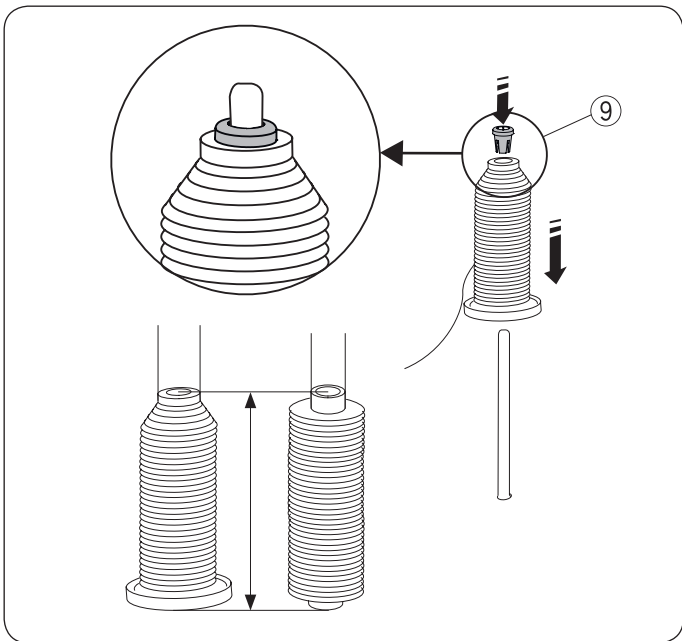
Избегайте использовать нитки на бумажных трубочках, т.к. нитка с таких катушек может разматываться неравномерно, что приводит к неравномерности строчки и запутыванию нитки в механизме обрезки

Установка бобин на конусах

Используйте держатели конусов ⑦ и сетки ⑧ для бобин на конусах. ⑥ Установите держатель конуса на катушечный стержень и установите бобину сверху



Наденьте на бобину сетку, если нитки сваливаются с бобины кольцами. Если сетка слишком длинная для катушки, сложите ее и наденьте на катушку

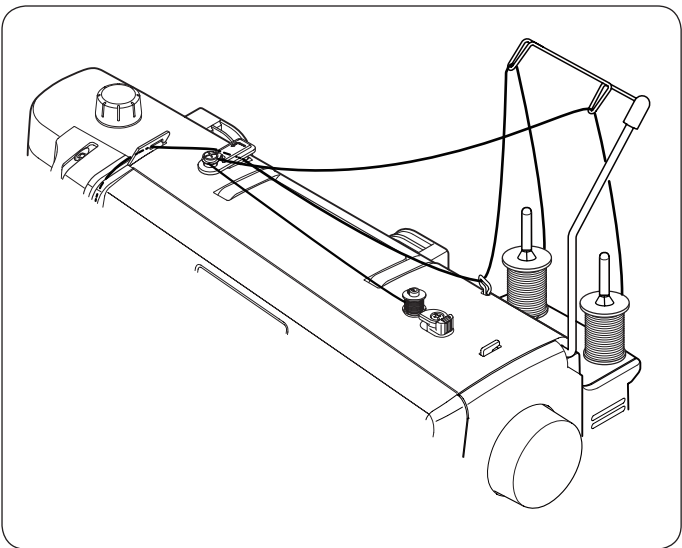


Установка больших бобин

Используйте специальный держатель бобин ⑨ чтобы закрепить большие бобины как показано на рисунке.

Размер бобин может быть следующим:
Отверстие сверху в бобине 9.5-10.5 мм
Высота конуса 70-75 мм

Вставьте держатель в бобину и установите бобину на стержень, как показано на рисунке



Намотка шпульки во время шитья

Машина имеет два стержня для катушек.

Можно использовать оба стержня, если вы хотите наматывать шпульку во время работы не вытаскивая игольную нить.

Установите и закрепите вторую катушку, как показано на рисунке

Примечание

Второй катушечный стержень можно использовать для шитья двойной иглой (см.стр. 80)

Намотка шпульки

Примечание

Можно отрегулировать скорость намотки шпульки как указано на стр. 35

Поднимите штангу нитенаправителя. Пропустите нитку через направитель ①

Пропустите нить под диском натяжения шпульной нити ②

Проденьте нить через отверстие в шпулке изнутри наверх.

Установите шпулку на ось моталки. ③

Прижмите ограничитель намотки ④ к шпулке

Придерживайте свободный конец нитки и нажмите кнопку намотки шпульки. ⑤

Нажмите на кнопку еще раз, когда на шпулку наматывается несколько слоев нитки, затем обрежьте кончик нитки, выходящий из отверстия шпульки.

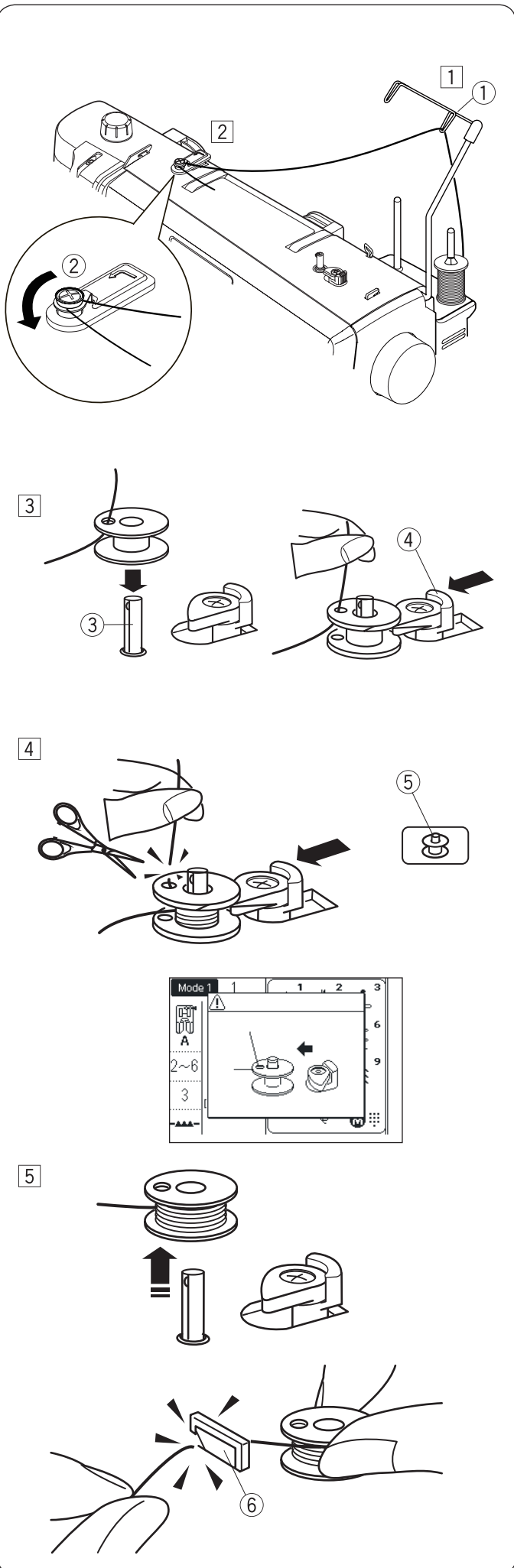
Примечание

Если нажать кнопку намотки не прижав ограничитель к шпулке, на экране появится предупреждение.

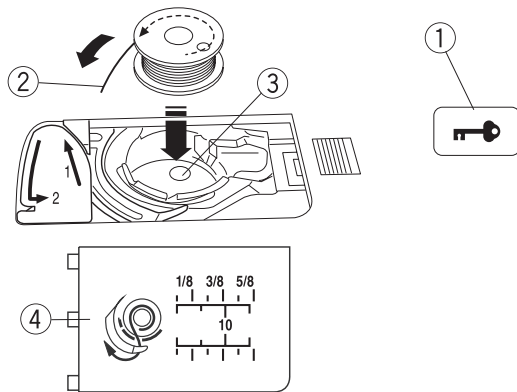
Еще раз нажмите кнопку намотки шпульки. Когда шпулка полностью наматывается, машина автоматически остановится. Ограничитель намотки переключится обратно в исходное положение. Обрежьте нить обрезателем ⑥

Примечание

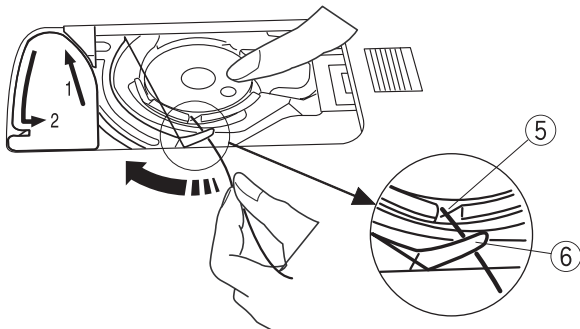
Из соображений безопасности, машина остановится через 1.5 минуты после начала намотки шпульки.



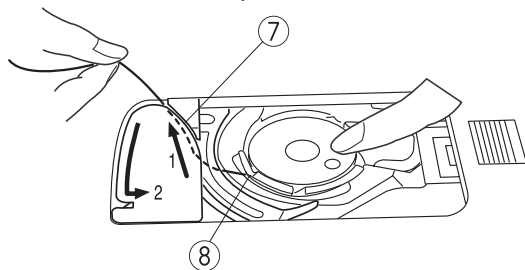
1



2

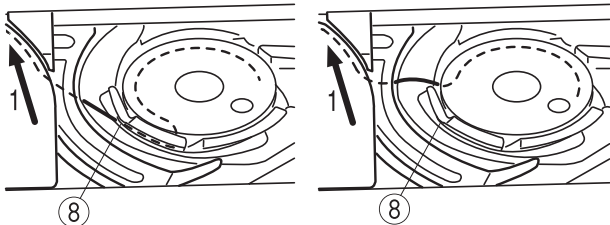


3

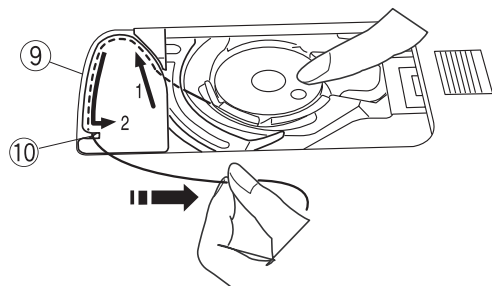


Правильно

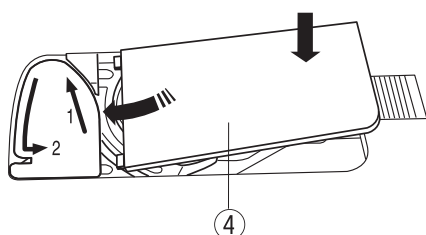
Неправильно



4



5



Установка шпульки

Нажмите кнопку блокировки машины (1)

Поместите шпульку в шпуледержатель (3) так, чтобы шпулька вращалась против часовой стрелки, когда тянешь за нить. (2)

Направление вращения также показано на крышке шпуледержателя (4)

Придерживая шпульку пальцем, чтобы она не вращалась, пропустите нить в прорезь (5) в передней части шпуледержателя

Протяните нить под направителем (6) и влево.

Далее, проложите нить по канавке (7) с отметкой «1»
Проверьте, что нить вытягивается из прорези шпуледержателя в точке (8)

Примечание

Если нить не попала в прорезь шпуледержателя, перезаправьте ее с первого шага

Продолжите прокладывать нить по канавке (9) с маркировкой «2» и потяните за нить вправо, чтобы ее обрезать. (10)

Вставьте выступы крышки челнока в пазы игольной пластины и нажмите на правую часть пластины, чтобы зафиксировать ее.

Примечание

Если не указано иное, можно сразу начать шить, не вытягивая нижнюю нить. См.стр. 25 чтобы узнать как вытянуть нижнюю нить при необходимости

Заправка верхней нити



Внимание!

Всегда нажимайте кнопку блокировки перед заправкой ниток

Нажмите на клавишу подъёма/опускания иглы ^① и поднимите иглу в верхнее положение. Нитепротягиватель ^② покажется в прорези. Нажмите кнопку блокировки ^③

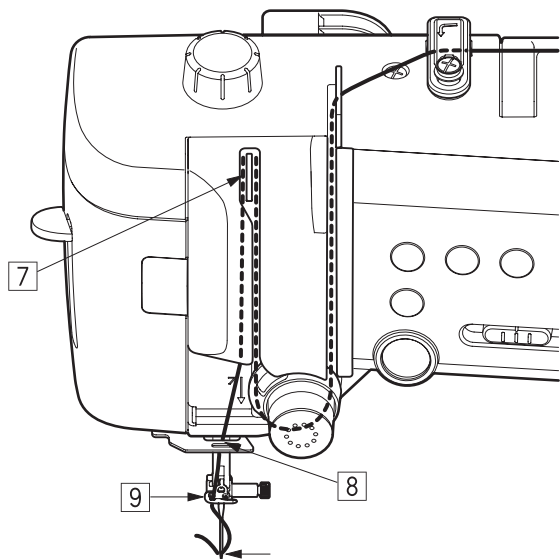
Проведите через направитель на штанге ^④

Проведите нить через правый направитель ^⑤

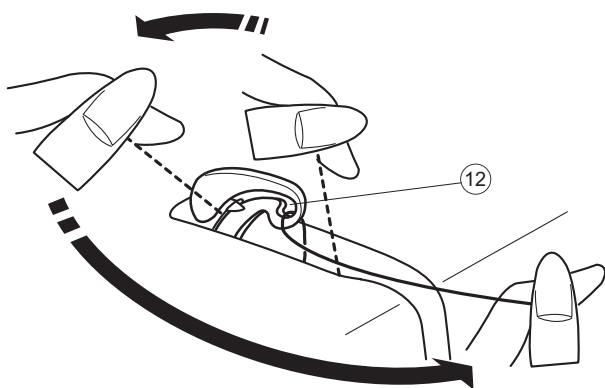
Придерживая нить двумя руками проложите ее под пластиной направителя ^⑥, а затем под скобку ^⑦

Проложите нить в правом канале ^⑧, и вокруг регулятора натяжения ^⑨ снизу справа налево. Потяните за нить, чтобы она попала между тарелочками регулятора натяжения и под пружину ^⑩. Проверьте, что нить выходит из под выступа ^⑪

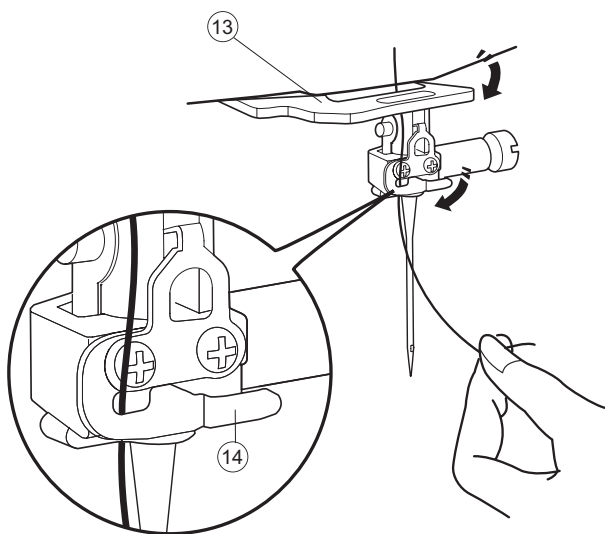
Заправка верхней нити (продолжение)



7



8 9



Вытяните нить вверх по левому каналу. Придерживая нить у катушки отведите ее за нитепритягивателем и проденьте ее в прорезь нитепритягивателя, чтобы нить попала в его глазок (12)

Протяните нить вниз по левому каналу и заправьте ее через нижний направитель (13)

Проденьте нить под скобку на иглодержателе справа налево. Проверьте, что нить дошла до конца скобки (14), как показано на рисунке

Заправьте нитку в иголку, как показано на следующей странице

Встроенный нитедеватель

Примечание

Нитедеватель можно использовать с иглами размером от #11/75 до #16/100
Рекомендованная толщина нити - тоньше 50
Не используйте нитедеватель с нитками №35 и толще. Нитедеватель нельзя использовать с двойной иглой

Нажмите кнопку подъема/опускания иглы ① чтобы поднять иглу. Нажмите кнопку блокировки ② чтобы заблокировать машину.

Проденьте нитку через прорезь нитедевателя ③. Нитка должна пройти под крючком ④.

Вытяните кончик нити и обрежьте его нитеобрезателем на корпусе машины.

Нажмите на рычаг нитедевателя до конца вниз.

Плавно отпустите рычаг нитедевателя и петля из нитки вытянется из ушка иглы.

Потяните за петлю, чтобы конец нити прошел через ушко иглы.

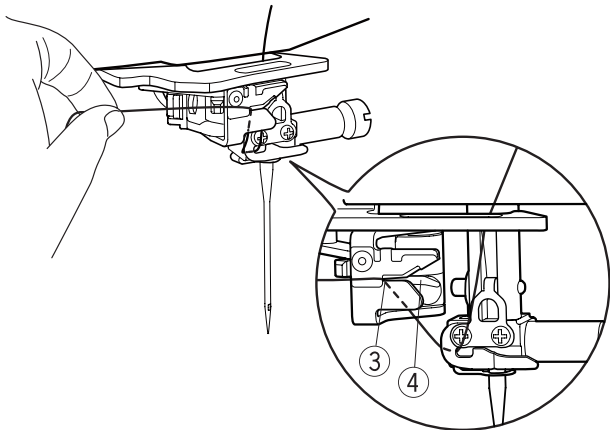
Примечание

Если нить запутывается на крючке нитедевателя и не попадает в ушко иглы, заправьте ее в иглу вручную спереди назад.

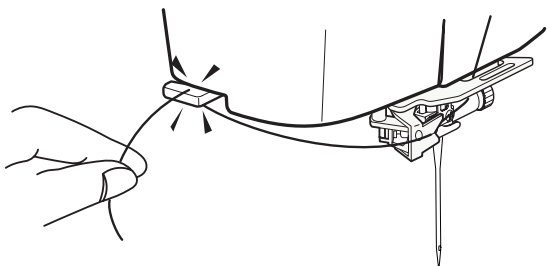
1



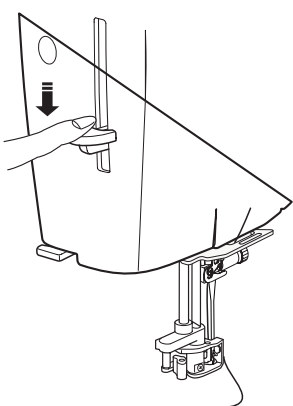
2



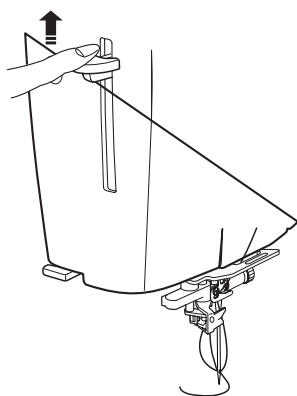
3



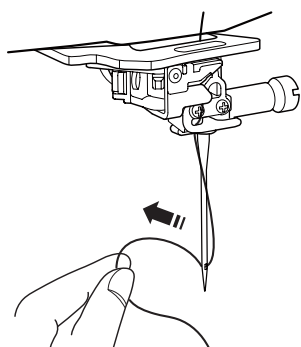
4



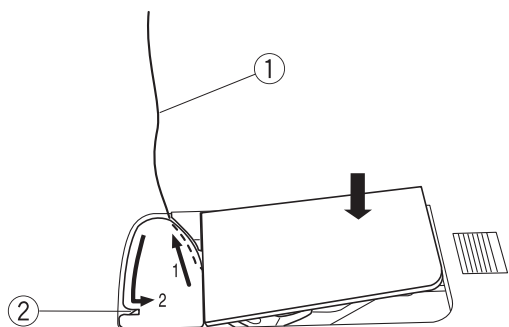
5



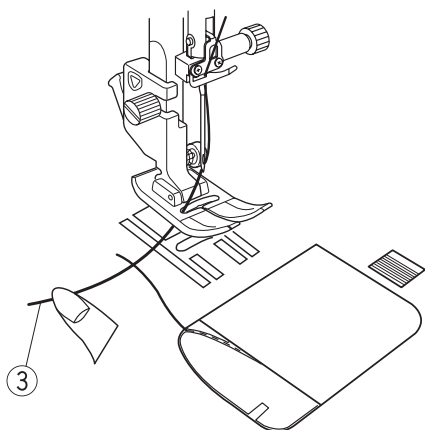
6



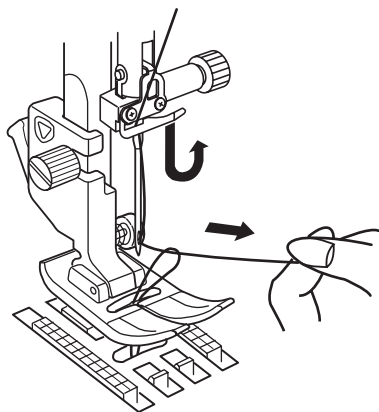
1



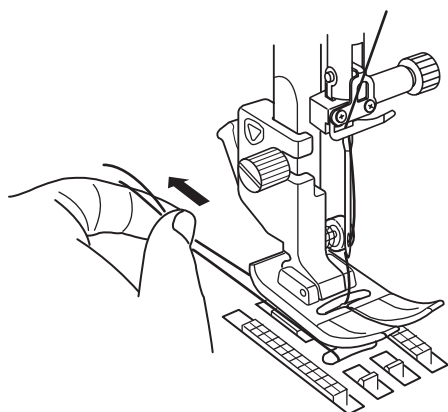
2



3



4



Поднятие нижней нити

После использования автоматической обрезки нити или после начальной заправки нижней нити можно начинать шить на доставая нижнюю нить. Однако, иногда требуется поднять шпульную нить, например, если делать сборки и т.д.

Извлеките шпульку. Вставьте шпульку как обычно в шпуледержатель, но оставьте хвостик нити (1) длиной примерно 10 см, как показано на рисунке.

Примечание

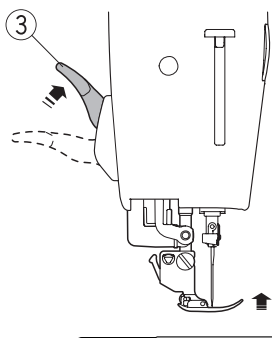
Не обрезайте нижнюю нить нитеобрезателем (2)

Поднимите лапку. Слегка придерживайте игольную нить левой рукой.

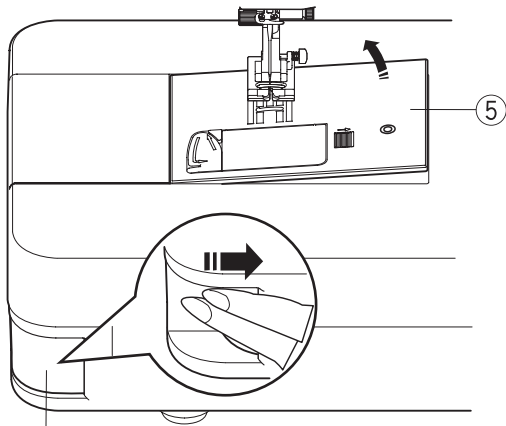
Нажмите на кнопку поднятия/опускания иглы два раза, поднимите игольную нить и вытащите шпульную нить наверх.

Потяните за концы нитей и заправьте оба конца под лапку

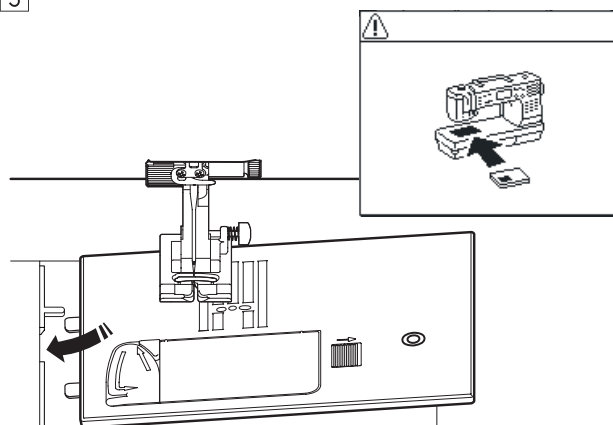
1



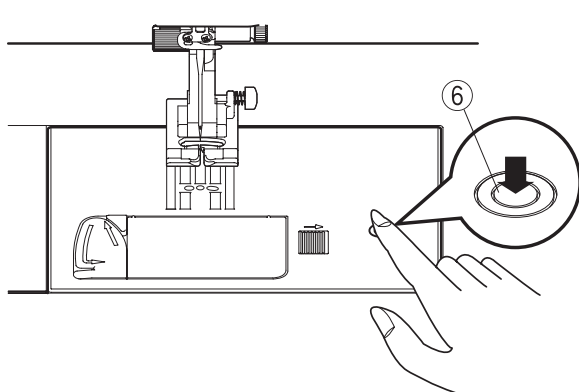
2



3



4



Замена игольной пластины

Игольная пластина для прямой строчки может использоваться для строчек с левым, центральным или правым положением иглы.

Используйте профессиональную игольную пластину НР для прямых строчек с левым положением иглы.

Установите профессиональную лапку, если будете шить с игольной пластиной НР.

Используйте игольную пластину для прямых строчек при работе с тонкими тканями.



Внимание

Обязательно нажимайте кнопку блокировки при замене игольной пластины

Примечание

Если установлена игольная пластина для прямой строчки или профессиональная игольная пластина строчки, не подходящие для использования с этими пластинами выбрать не получится

Нажмите на кнопку подъема иглы ① и поднимите иглу в верхнее положение.

Нажмите кнопку блокировки. ②

Поднимите рычаг прижимной лапки в самое верхнее положение. ③

Нажмите на клавишу освобождения игольной пластины ④, и игольная пластина отщелкнется. ⑤

На экране появится сообщение, что игольная пластина не установлена.

Уберите игольную пластину вправо и положите вместо нее игольную пластину для прямой строчки на машину. Вставьте левый край пластины в пазы.

Нажмите на отметку на игольной пластине ⑥ чтобы защелкнуть ее на место.

Убедитесь, что предупреждение на экране исчезло.

Плавно поверните маховик, чтобы проверить, что игла не ударяется в пластину.

Нажмите кнопку блокировки, чтобы разблокировать машину.



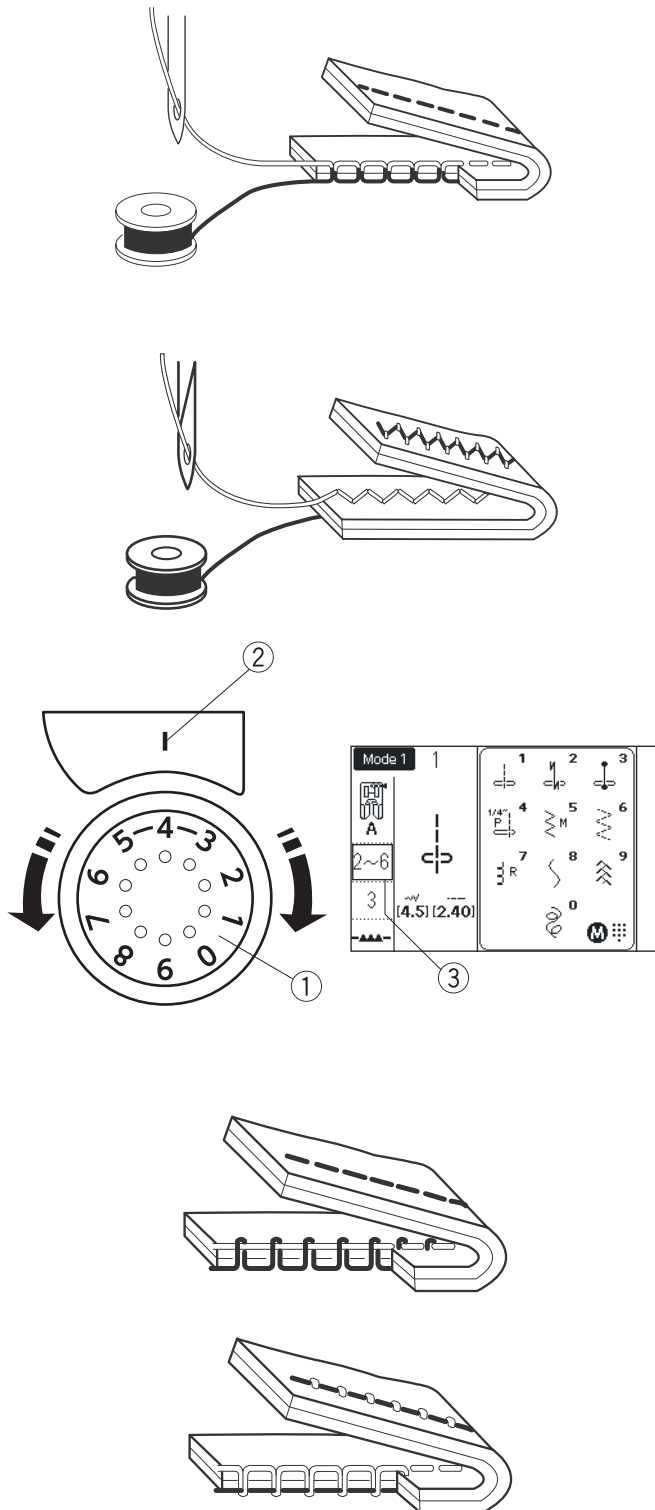
Внимание!

Никогда не нажимайте на клавишу освобождения игольной пластины во время шитья

Сбалансированное натяжение нити Правильное натяжение игольной нити

У идеальной прямой строчки верхняя и нижняя нити переплетаются между двух слоёв ткани.

При правильном зигзаге игольная нить слегка показывается на изнаночной стороне ткани, а шпульная нить не выходит на лицевую сторону.



Изменение натяжения нити

Иногда необходимо изменить натяжение верхней нити в зависимости от ткани, количества сшиваемых слоев, толщины нити и т.д. Поверните регулятор, чтобы цифра ① с нужным значением натяжения оказалась напротив отметки ②. Следуйте рекомендациям на экране ③, где указано натяжение, рекомендованное для выбранной строчки.

Натяжение игольной нити слишком большое

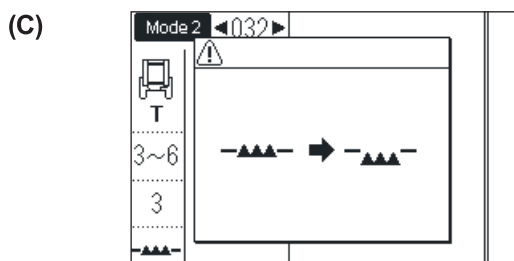
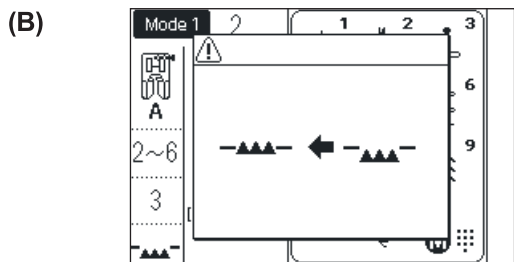
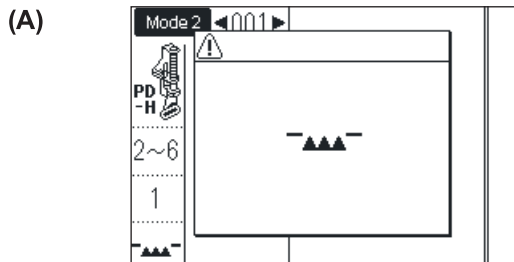
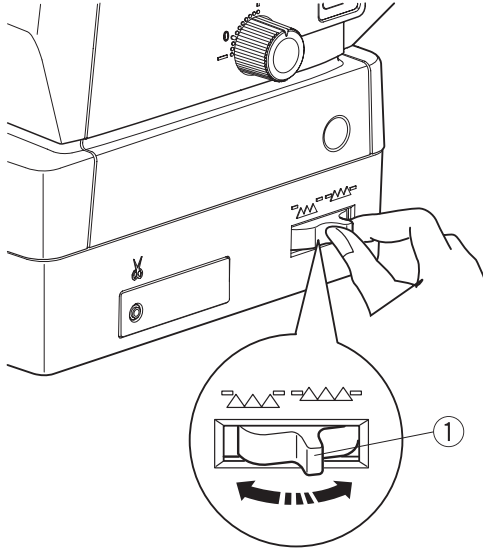
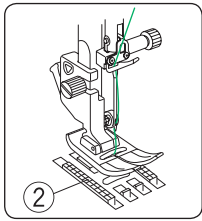
Если шпульная нить показывается на лицевой стороне ткани, ослабьте натяжение верхней нити, установив регулятор на меньшее число.

Натяжение игольной нити слишком маленькое

Если игольная нить показывается на изнаночной стороне ткани, увеличьте натяжение верхней нити, установив регулятор на большее число.

Примечание

Если одновременно нижняя нить видна на лице, а верхняя на изнанке, значит нить слишком толстая для выбранного материала. Если при использовании толстых ниток не удастся настроить натяжение так, чтобы нитки переплетались между слоями, вероятнее всего, игла слишком тонкая для выбранной нитки. Если рисунок строчки не меняется при изменении натяжения, скорее всего машина неправильно заправлена или что-то попало между тарелочками верхнего натяжителя или под пружину шпулдержателя.



Отключение транспортера ткани

Транспортер ткани можно отключить для наметки, пришивания пуговиц, свободного квилтинга и т.д.

Передвиньте рычаг отключения транспортера ① на себя и зубцы транспортера ② опустятся.

Для включения транспортера, передвиньте рычаг от себя и начните шить. Зубцы поднимутся после первого полного оборота маховика.

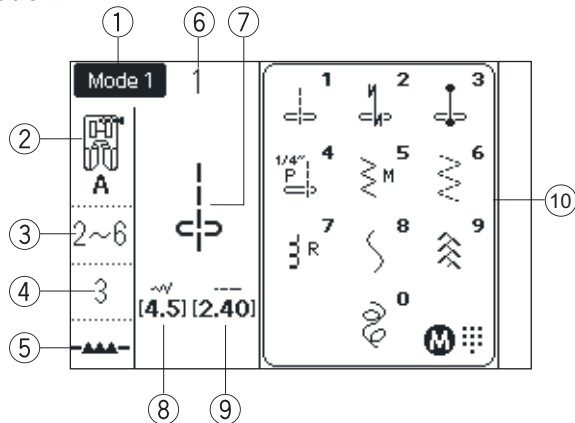
Если машина начинает работать при отключённом транспортере подачи ткани, на экране появится сообщение.

Сообщение (A) показывает, что зубцы транспортера опущены. Не надо поднимать зубцы, если техника шитья не предусматривает автоматическое перемещение материала. Убедитесь, что установлена подходящая для этой техники лапка.

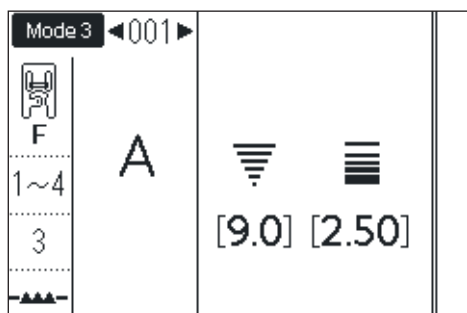
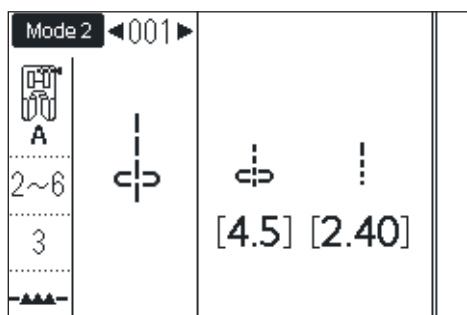
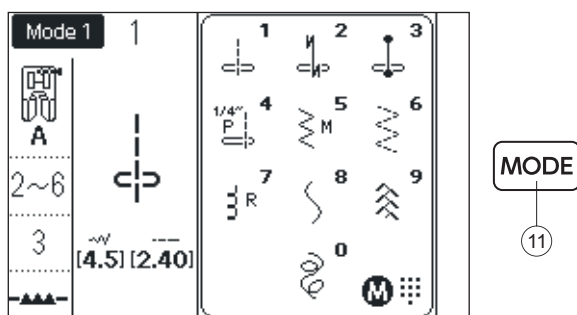
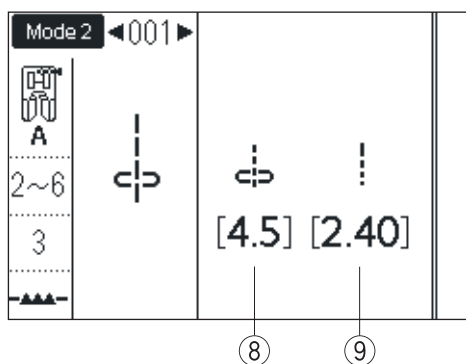
Сообщение (B) предписывает поднять зубцы транспортера. Поднимите зубцы и начните шить.

Сообщение (C) предписывает опустить зубцы транспортера. Отключите транспортер и начните шить.

Mode 1



Mode 2, 3



Выбор режима шитья

При включении машины автоматически включится режим прямого выбора строчки Mode 1

На экране появится следующая информация:

- ① Выбранный режим или тип игольной пластины
- ② Рекомендованная лапка
- ③ Рекомендованное натяжение нити
- ④ Рекомендованное давление лапки
- ⑤ Положение зубцов транспортера
- ⑥ Номер строчки
- ⑦ Изображение строчки
- ⑧ Ширина строчки или положение иглы
- ⑨ Длина стежка
- ⑩ Окно выбора строчек в режиме Mode 1

Переключение режимов

Для переключения режимов нажимайте кнопку «Mode» ⑪

Доступны три режима шитья

Mode 1 (Прямой выбор строчки)

10 самых часто используемых строчек можно выбрать напрямую. Вы также можете записать свою любимую строчку для прямого выбора (см.стр.31)

Mode 2 (Рабочие и декоративные строчки)

Рабочие строчки, петли для пуговиц, декоративные и специальные строчки для пэчворка и квилтинга можно выбрать в этом режиме

Mode 3 (Монограммы)

В этом режиме можно выбирать буквы и специальные символы для создания монограмм

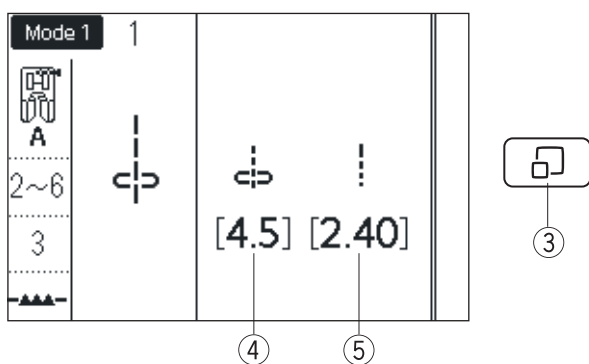
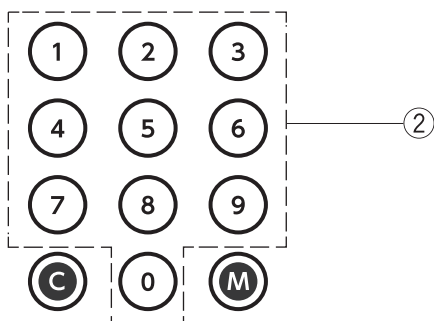
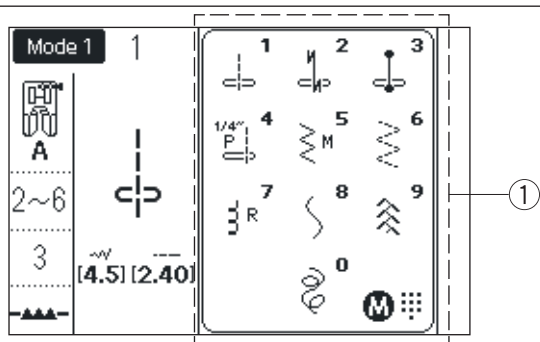
Примечание

Когда установлена игольная пластина для прямой строчки или профессиональная игольная пластина, на экране будет показано окно выбора строчек, которые можно использовать с этими пластинами См. стр. 41 и 42

Выбор строчки

Mode 1: Прямой выбор строчки

В этом режиме можно выбрать строчку из показанных на экране в окне ① нажимая на соответствующую кнопку на цифровой клавиатуре ②



Окно свойств строчки

Нажмите на кнопку показа строчки ③ «Stitch Display» чтобы скрыть окно со списком строчек. В правой части экрана будут показаны значения ширины строчки ④ и длины стежка ⑤. Нажмите на кнопку еще раз, чтобы вернуться к выбору строчек

Настройка режима прямого выбора строчки

Вы можете назначить свою любимую строчку для прямого выбора в режиме Mode 1

Примечание

Нельзя назначить кнопке любимую строчку, если окно выбора строчек ① скрыто. Нажмите Кнопку «Stitch Display», чтобы показалось окно Цифровым клавишам можно назначить строчки из режима Mode 2

Пример: Назначим кнопке «4» строчку 023

Выберите режим Mode 1

Нажмите кнопку «Memory» ②

Появится окно прямого выбора строчки

Можно назначить любимую строчку кнопкам от 4 до 9, а также 0

Нажмите на цифровую кнопку, для которой вы хотите назначить новую строчку. Выберите из цифр 4 - 9 или 0, как показано на рисунке. В нашем случае нажмите кнопку «4»

Введите номер любимой строчки. В нашем случае нажмите подряд кнопки «0», «2» и «3». Нажмите кнопку «Memory»

Примечание

Можно выбрать строчку вращением регуляторов или кнопками со стрелками

Нажмите кнопку «Memory», чтобы сохранить выбранную строчку. Окно прямого выбора строчек изменится. В нашем случае, рядом с цифрой 4 появится изображение петли.

Теперь можно выбрать строчку 023 нажимая кнопку 4 в режиме Mode 1

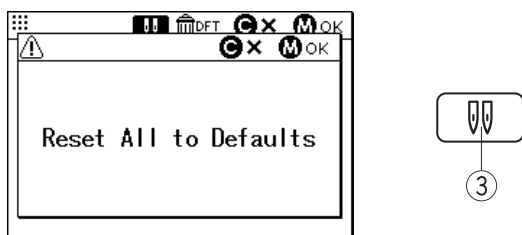
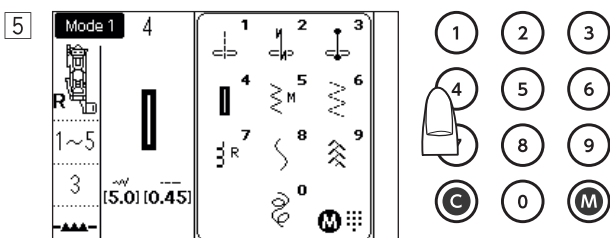
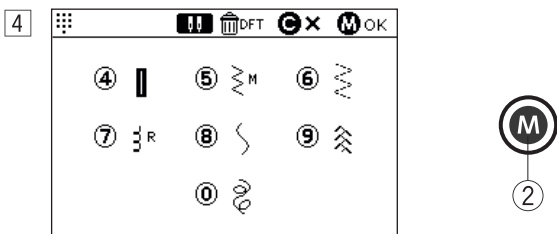
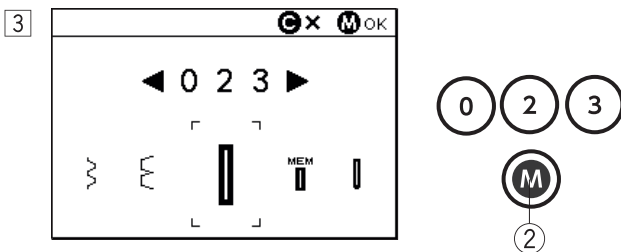
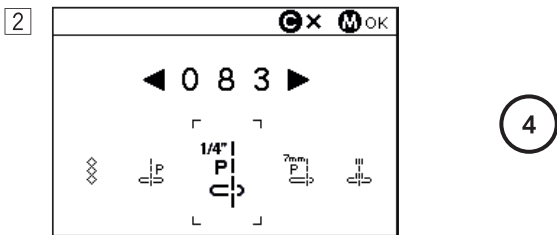
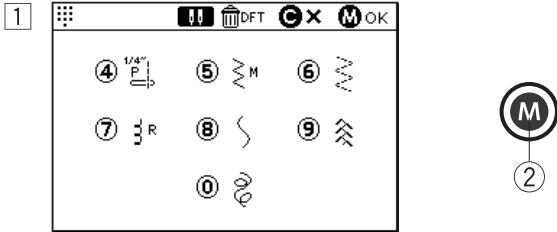
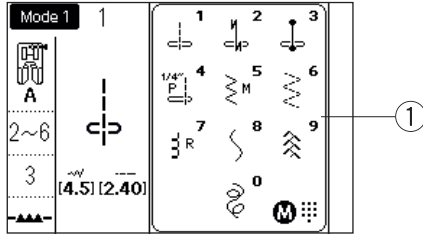
Сброс настроек любимых строчек

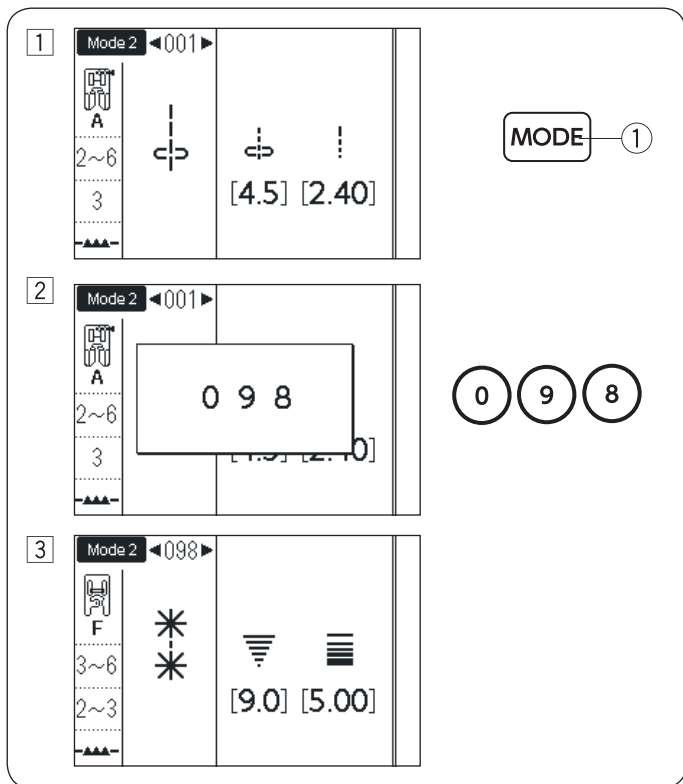
Чтобы сбросить настройки любимых строчек к начальным значениям, нажмите кнопку «Memory» Нажмите кнопку «Двойная игла» ③ и на экране появится запрос подтверждения.

Нажмите кнопку «Memory»

Окно прямого выбора строчек вернется к начальным установкам и прозвучит сигнал.

Нажмите кнопку «Memory» еще раз, чтобы подтвердить сброс настроек.





Выбор строчек в режимах Mode 2 и Mode 3

Использование цифровой клавиатуры

Введите трехзначный номер строчки, чтобы выбрать соответствующую строчку.

Пример: Выберем строчку 098 а режиме Mode 2

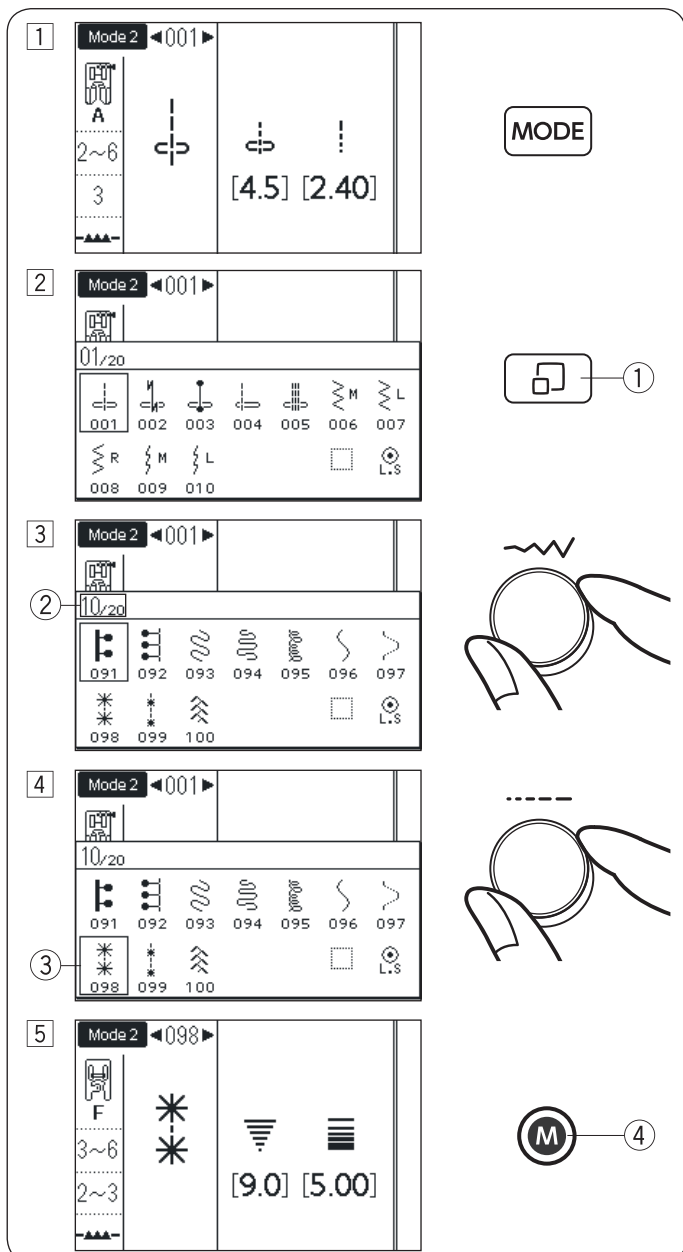
Нажмите кнопку «Mode» ① чтобы выбрать режим Mode 2

Нажмите последовательно кнопки «0», «9» и «8»

Будет выбрана строчка 098

Примечание

Машина воспринимает только трехзначные номера. Надо набрать 098. Не пропусайте первый 0.



Использование регуляторов

Для выбора строчки можно использовать поворотные регуляторы на передней панели машины

Пример: Выберем строчку 098 а режиме Mode 2

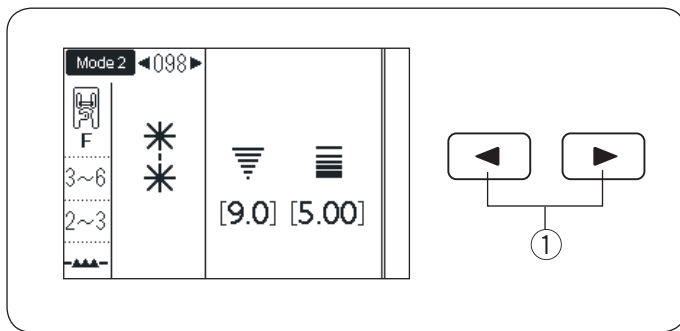
Нажмите кнопку «Mode» чтобы выбрать режим Mode 2

Нажмите кнопку ① «Stitch Display», появится окно выбора строчки

Чтобы пролистывать страницы, вращайте регулятор ширины строчки. Остановитесь, когда дойдете до страницы 10 ②

Чтобы переместить курсор влево или вправо, вращайте регулятор длины стежка. Поверните ручку, чтобы курсор попал на строчку 098 ③.

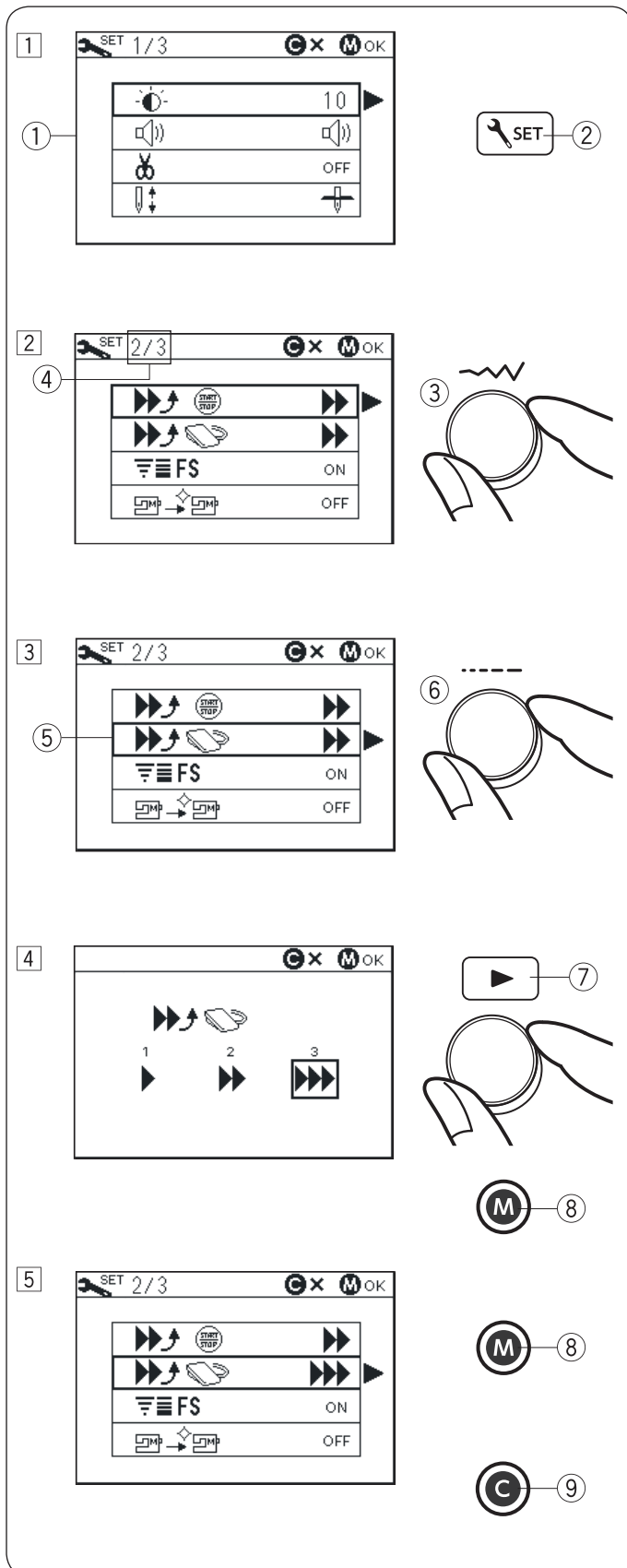
Нажмите кнопку «Memory» ④, чтобы выбрать строчку 098



Использование кнопок со стрелками

Для выбора строчек в режимах Mode 2 и 3 можно использовать кнопки со стрелками

Нажмите кнопку «Mode» для выбора режима Mode 2 или 3. Чтобы выбрать строчку, нажимайте на стрелки пока не дойдете до нужной строчки.



Изменение настроек машины

Можно изменить настройки машины в соответствии с своими предпочтениями

Пример: Изменение скорости старта машины при шитье от педали

Нажмите кнопку «Set»^② и на экране появится окно изменения настроек машины^①

Чтобы листать страницы на экране, поворачивайте регулятор ширины строчки^③. Номер страницы^④ показан в верхнем левом углу экрана.

Для перемещения курсора^⑤ вверх или вниз, поворачивайте регулятор длины стежка^⑥

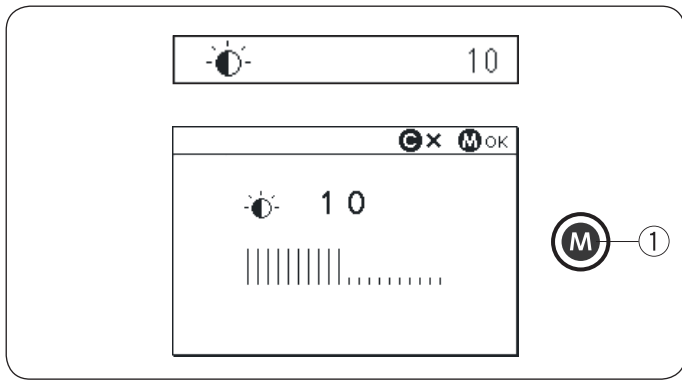
Нажмите стрелку вправо^⑦ или вращайте один из регуляторов чтобы выбрать настройку из предложенных вариантов.

Нажмите кнопку «Memory»^⑧ чтобы машина запомнила измененные настройки

Чтобы продолжить изменение настроек, вернитесь к шагу [2] и выберите другой пункт в меню.

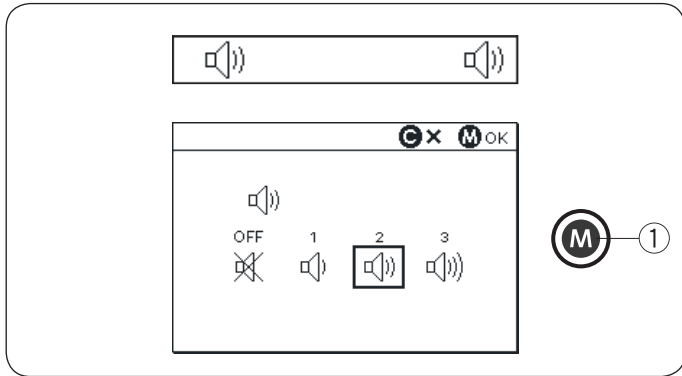
Чтобы закончить изменение настроек и применить их, нажмите кнопку «Memory»^⑧. Окно изменения настроек закроется и изменения вступят в силу.

Чтобы выйти из режима изменения настроек без сохранения, нажмите кнопку «Clear»^⑨. Окно изменения настроек закроется, но изменения будут отменены



Яркость экрана (страница 1/3)

Яркость экрана можно регулировать в пределах от 0 до 20. Начальное значение - 10. Поверните регулятор или нажмите на стрелки, чтобы изменить яркость экрана. Нажмите кнопку «Мемогу» ①, чтобы сохранить изменения

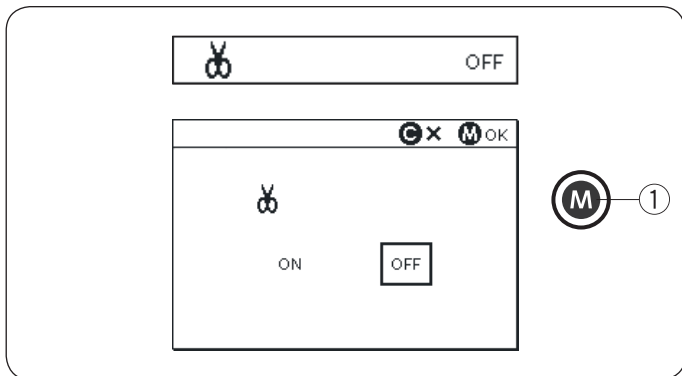


Звуковой сигнал (стр. 1/3)

Громкость звукового сигнала можно изменить или вообще отключить звук. Поверните регулятор или нажмите на стрелки, чтобы изменить громкость звука. Нажмите кнопку «Мемогу» ①, чтобы сохранить изменения

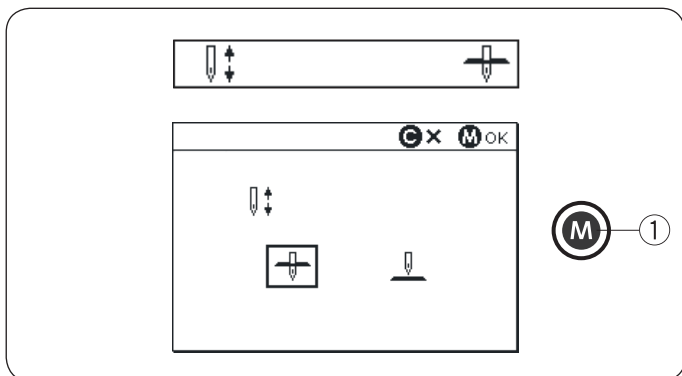
Примечание

Предупреждающие звуки отключить нельзя



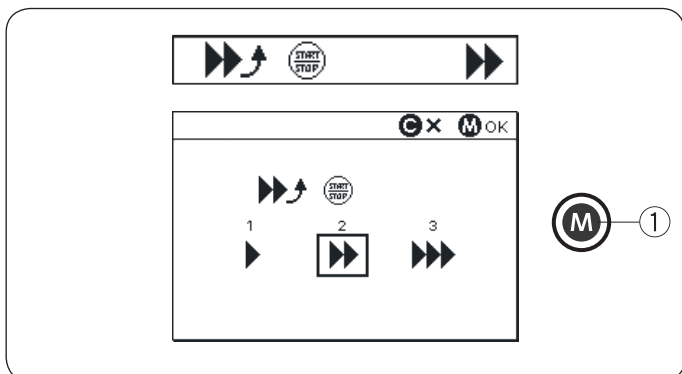
Автоматическая обрезка (стр. 1/3)

Чтобы машина автоматически обрезала концы нитей после закрепки, можно включить автоматическую обрезку. Когда автообрезка включена, в верхнем правом углу экрана появляется значок. Нажмите кнопку «Мемогу» ①, чтобы сохранить изменения



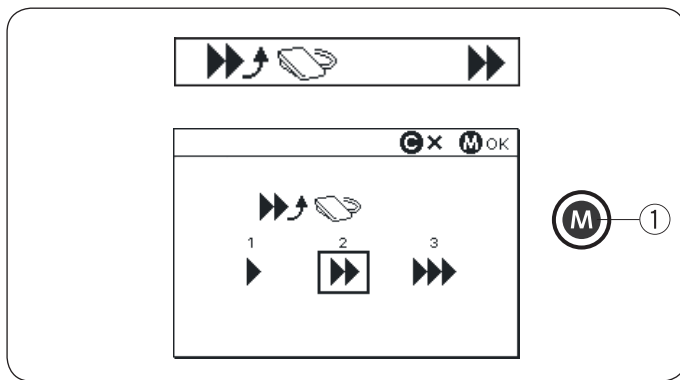
Позиция остановки иглы (стр. 1/3)

Машина всегда останавливается с иглой в нижнем положении, за исключением выполнения петель, специальных строчек, монограмм и т.д. Однако, здесь можно выбрать верхнее или нижнее положение иглы при остановке машины. Поверните регулятор или нажмите на стрелки, чтобы изменить положение иглы. Нажмите кнопку «Мемогу» ①, чтобы сохранить изменения



Настройка скорости старта машины при шитье от кнопки «Старт/Стоп» (стр. 2/3)

После нажатия кнопки «Старт/Стоп» машина может начинать шить медленно и постепенно увеличивать скорость. В этом меню можно изменить скорость, с которой машина будет начинать шить. Поверните регулятор или нажмите на стрелки, чтобы изменить скорость. Нажмите кнопку «Мемогу» ①, чтобы сохранить изменения



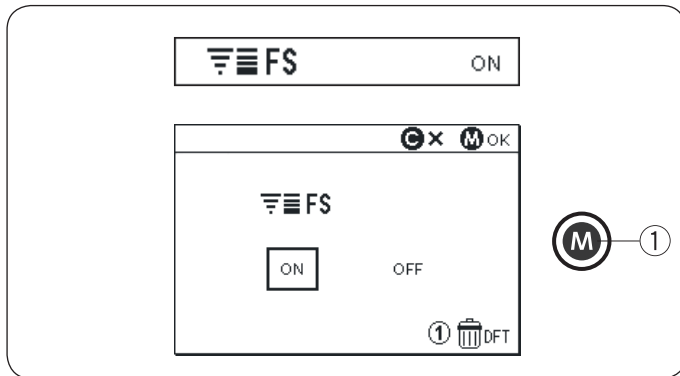
Настройка скорости старта машины при шитье от педали (стр. 2/3)

После нажатия на педаль машина может начинать шить медленно и постепенно увеличивать скорость.

В этом меню можно изменить скорость, с которой машина будет начинать шить.

Поверните регулятор или нажмите на стрелки, чтобы изменить скорость.

Нажмите кнопку «Memory» ①, чтобы сохранить изменения



Настройка сохранения параметров строчек (FS) (стр. 2/3)

Если вы хотите, чтобы машина запоминала, которые вы делаете в настройках параметров строчек, включите эту опцию в меню.

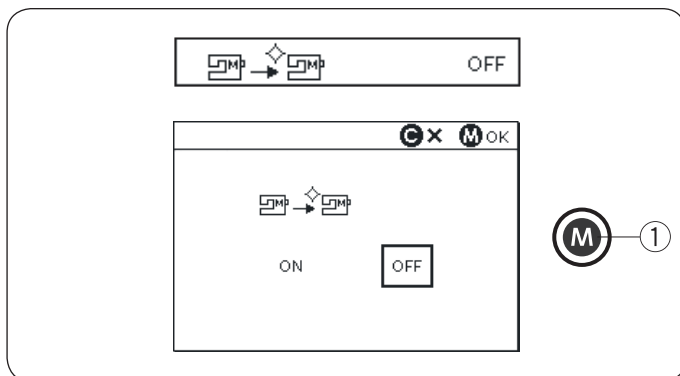
Если опция выключена, то настройки строчек, сделанные в процессе работы, будут храниться только до выключения машины

Нажмите цифровую кнопку «1» чтобы вернуть все измененные настройки строчек к начальным значениям.

Нажмите кнопку «Memory» ①, чтобы сохранить изменения

Примечание

Эти настройки не применяются в режиме выполнения монограмм Mode 3



Вызов последних установок (стр. 2/3)

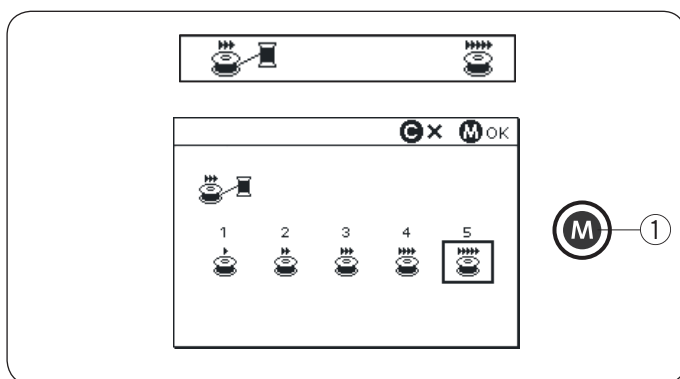
Включите эту опцию, если вы хотите, чтобы машина запоминала строчку, которая была активна перед выключением питания.

Поверните регулятор или нажмите на стрелки, чтобы включить опцию.

Нажмите кнопку «Memory» ①, чтобы сохранить изменения.

Когда машина снова включится, на экране появится предложение восстановить строчку.

Нажмите кнопку «Memory» для подтверждения.

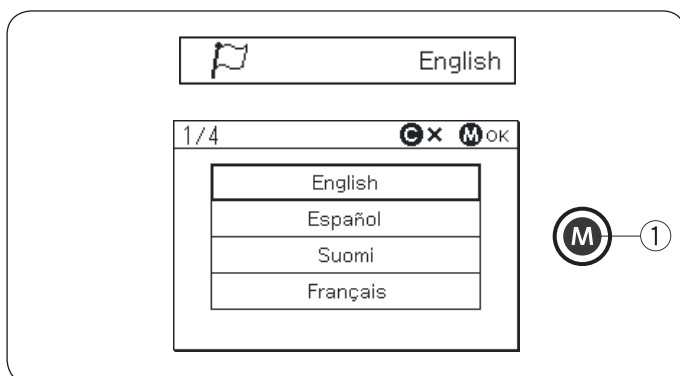


Скорость намотки шпульки (стр. 3/3)

Скорость намотки шпульки можно регулировать в пределах от 1 до 5. Первоначальное значение - 5.

Поверните регулятор или нажмите на стрелки, чтобы изменить скорость.

Нажмите кнопку «Memory» ①, чтобы сохранить изменения



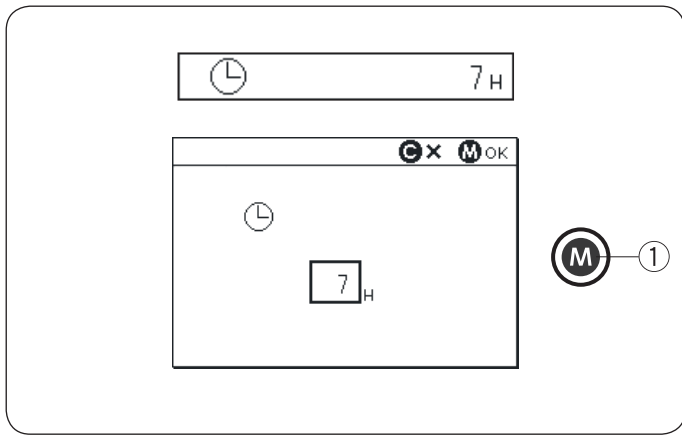
Выбор языка (стр. 3/3)

Можно выбрать язык меню машины из 15 языков. Машина поддерживает следующие языки:

Русский, Английский, Французский, Голландский Шведский, Датский, Испанский, Немецкий, Португальский, Польский, Норвежский, Финский, Итальянский, Турецкий и Японский

Поверните регулятор или нажмите на стрелки, чтобы выбрать нужный язык.

Нажмите кнопку «Memory» ①, чтобы сохранить изменения



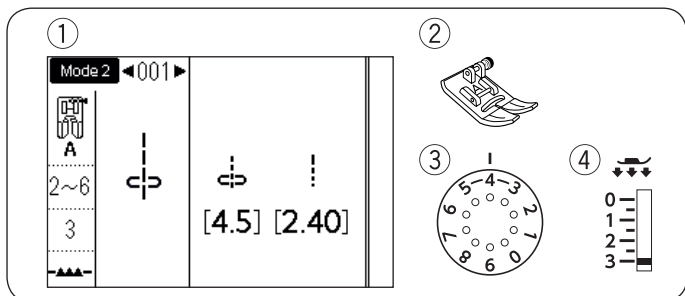
Таймер автоматического выключения (стр. 3/3)
 Машина автоматически выключится, если вы не пользовались ей в течение времени, заданного этим таймером. Таймер может быть установлен на срок от 1 до 12 часов. Если вы хотите выключить таймер, поворачивайте ручку, пока на экране не появится знак «OFF». Нажмите кнопку «Memory» ①, чтобы сохранить изменения



Сброс всех настроек к исходным (стр. 3/3)
 Следующие измененные настройки вернуться к исходным значениям при выборе этого пункта:
 Яркость экрана
 Громкость сигнала
 Автообрезка
 Положение остановки иглы
 Настройки начальной скорости шитья
 Сохранение параметров строчек
 Вызов последних установок
 Скорость намотки шпульки
 Таймер выключения

Между тем, следующие установки останутся неизменными:
 Язык меню
 Сохраненные значения параметров любимых строчек

Прежде, чем сбросить настройки, машина покажет на экране предупреждение. Нажмите кнопку «Memory» ①, чтобы сохранить изменения



ОСНОВНЫЕ ШВЕЙНЫЕ ОПЕРАЦИИ

Прямая строчка

- ① Строчка: Mode 1: 1 или Mode 2: 001
- ② Лапка: Лапка А для зигзага
- ③ Натяжение нити: 2-6
- ④ Давление лапки: 3

Начало шитья

Поднимите прижимную лапку и расположите край ткани вдоль направляющей линии на игольной пластине. Опустите иглу в точку начала шитья. Отведите игольную и шпульную нитки назад. Опустите прижимную лапку.

Примечание

При использовании Лапки F для атласных строчек или Лапки R для петель отведите игольную и шпульную нити немного влево.

Нажмите на педаль или на кнопку «старт/стоп» ① чтобы начать шить. Слегка направляйте край ткани вдоль направляющей линии на игольной пластине. Не тяните ткань вперед или назад.

Начало шитья от края толстых тканей

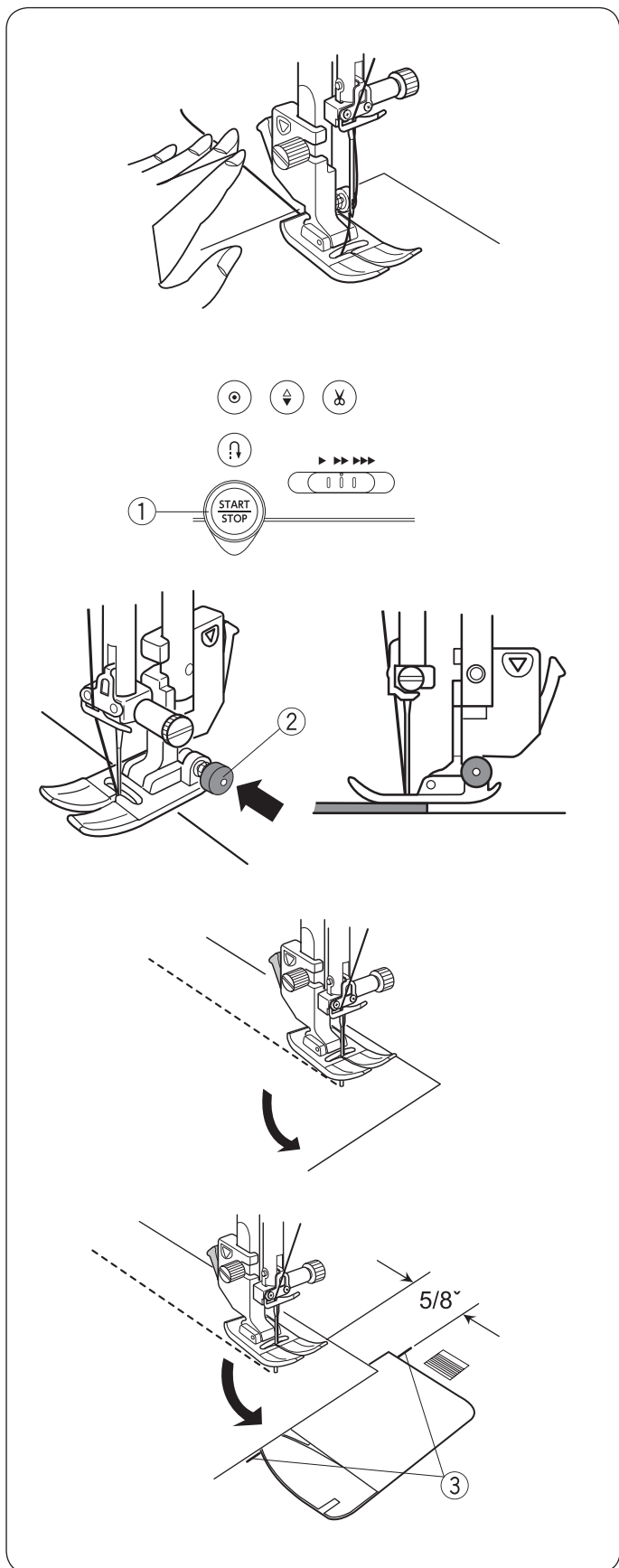
Чёрная кнопка ②, расположенная на лапке для зигзага, фиксирует лапку в горизонтальном положении. Это поможет вам, если вы начинаете шить от края очень толстой ткани или шьёте поперёк шва. Опустите иглу в ткань в том месте, с которого вы хотите начать шить. Опустите лапку, одновременно нажимая на чёрную кнопку. Теперь лапка зафиксирована в горизонтальном положении и не будет отклоняться назад. Через несколько стежков лапка автоматически разблокируется.

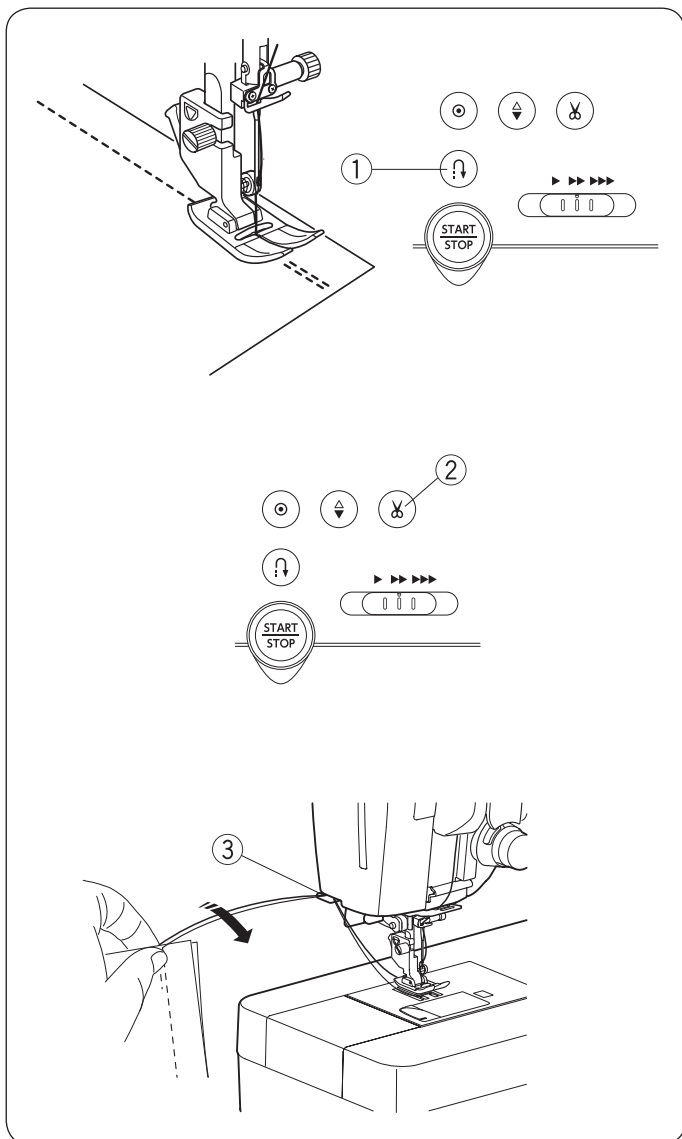
Смена направления шитья

Остановите машину, опустите иглу в месте, где хотите повернуть ткань и поднимите прижимную лапку. Поверните ткань вокруг иглы и смените направление шитья по желанию. Опустите прижимную лапку и продолжайте шить в другом направлении.

Поворот на прямой угол

Чтобы поддерживать припуск в 5/8 дюйма (1,6 см) после поворота строчки под прямым углом, используйте направляющие линии на игольной пластине. Остановите строчку, когда передний край ткани достигнет направляющих линий. ③ Опустите иглу, поднимите прижимную лапку и поверните ткань на 90 градусов. Опустите прижимную лапку и начните шить в другом направлении.





Закрепка шва

Для закрепления концов швов нажмите кнопку «реверс» ① и прошейте несколько стежков назад. Машина будет шить в обратном направлении до тех пор, пока вы будете удерживать кнопку реверса.

При использовании строчек с автоматической закрепкой (строчки 002 и 003 из Mode 2) нажмите на кнопку реверса только один раз. Машина сделает закрепочные стежки и автоматически остановится.

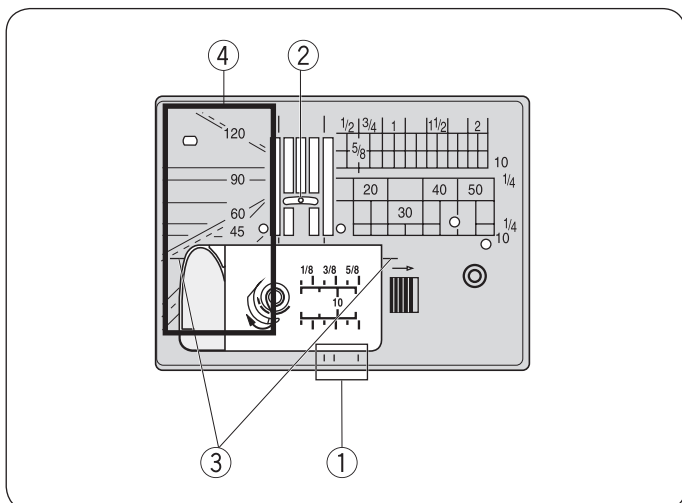
Обрезка ниток

Чтобы по завершении шитья обрезать нитки, нажмите на кнопку обрезки нити ②. Игла поднимется вверх автоматически после обрезки ниток.

Примечание

Если нажать кнопку обрезки, когда лапка поднята, на экране появится предложение опустить лапку. Опустите лапку и нажмите кнопку еще раз.

Используйте нитеобрезатель ③ при обрезке металлизированных, специальных или толстых ниток, если автоматическая обрезка ниток не работает. Для использования этого нитеобрезателя, уберите ткань и потяните её назад, чтобы вытянуть нитки. Потяните нитки вверх и заведите их в нитеобрезатель. Потяните нитки на себя, чтобы обрезать их.



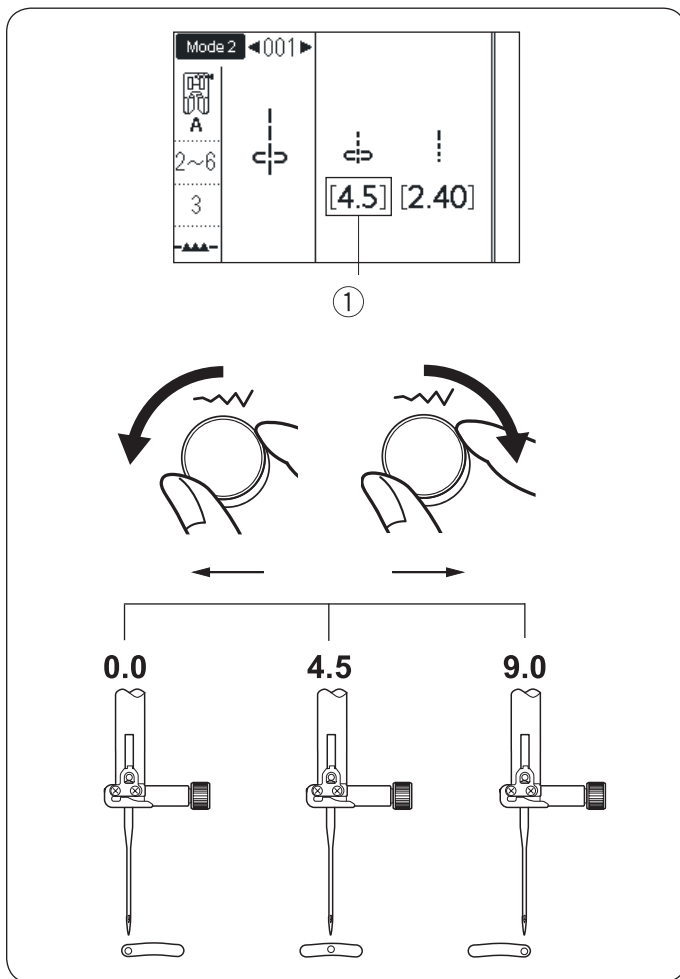
Направляющие линии на игольной пластине

На игольную пластину, рабочую поверхность и крышку челнока нанесены направляющие линии. Направляющие линии с отступом в 1/4 дюйма, 3/8 дюйма и 5/8 дюйма нанесены еще и на переднюю часть ① игольной пластины.

Цифры на игольной пластине указывают расстояние в мм и дюймах от центрального положения иглы. ②

Перпендикулярная линия ③ поможет при повороте детали на прямой угол.

Линии под углом ④, расположенные на игольной пластине, помогают при сшивании деталей в технике пэчворк (см. стр. 75)



Изменение положения иглы

Положение иглы при шитье прямой строчкой можно менять поворотом ручки регулировки ширины строчки.

Примечание

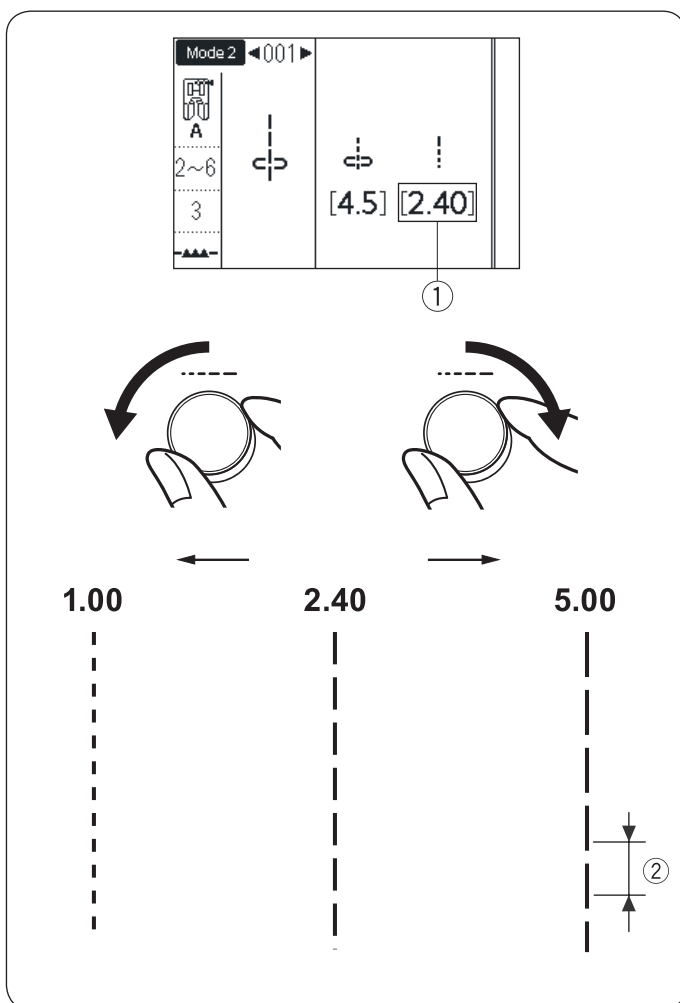
Значения в скобках ① показывают начальные установки

Положение иглы можно менять у следующих строчек

Mode 1			
①	②	③	④

Mode 2											
001	002	003	004	005	012	082	083	084	085	086	087
135	136	137	138	140	142						

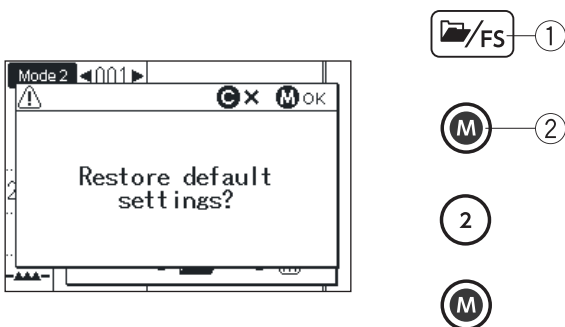
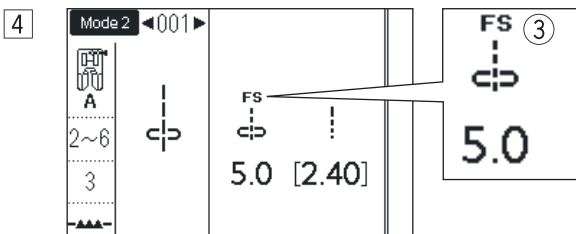
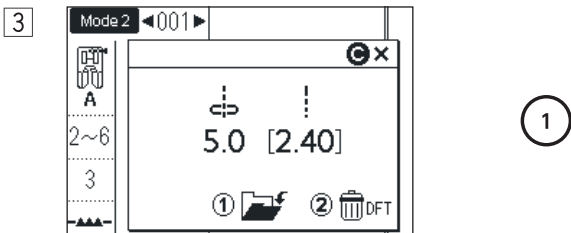
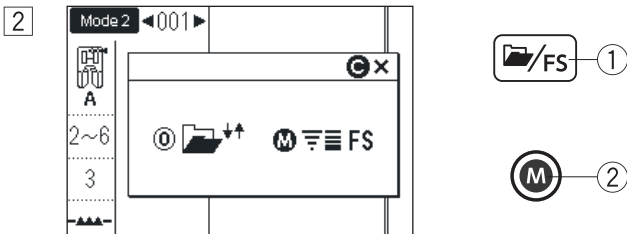
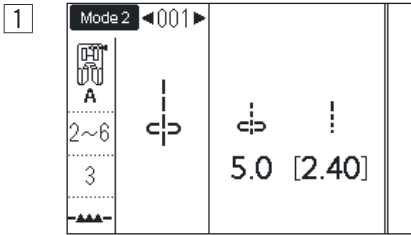
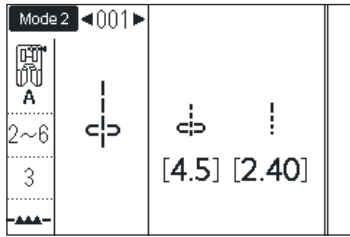
Поверните регулятор ширины строчки по часовой стрелке, чтобы передвинуть иглу вправо.
Поверните регулятор против часовой, чтобы подвинуть иглу влево



Регулировка длины стежка

Длину стежка можно менять поворотом ручки регулировки длины стежка.

Поверните ручку по часовой стрелке, чтобы увеличить длину стежка.
Поверните ручку против часовой, чтобы уменьшить длину.



Программирование персональных установок

Предварительно установленные значения ширины строчки и длины стежка являются оптимальными для всех строчек. Однако вы можете изменить эти установки в зависимости от условий шитья.

Когда активирована функция запоминания настроек строчки (см. стр. 35), последние используемые настройки параметров строчки сохраняются.

Примечание:

Запоминание настроек строчки нельзя использовать при шитье монограмм (Mode 3)

Пример: Как изменить установленное значение смещения иглы с 4.5 до 5.0

Включите режим сохранения настроек строчки (см. стр. 35)

1 Выберите строчку, у которой хотите изменить значение. В нашем случае это будет строчка 001 из меню Mode 2. Поверните регулятор ширины зигзага и измените позицию иглы на «5.0»

2 Нажмите кнопку «Folder/FS» ①. На экране появится окно персональных установок. Нажмите кнопку «Memory» ② для сохранения изменений.

3 На экране появится приглашение подтвердить или отменить изменение настроек. Нажмите «1», чтобы машина запомнила новые настройки параметров строчки

4 Над выбранной строчкой появится символ «FS» ③, указывающий, что первоначальные настройки этой строчки были изменены.

Возврат первоначальных установок

Выберите строчку, для которой вы меняли настройки. Нажмите кнопку «Folder/FS». На экране отобразится окно с измененными настройками строчки.

Нажмите кнопку «Memory»

Нажмите кнопку «2». Появится приглашение подтвердить сброс настроек.

Нажмите кнопку «Memory»

На экране появится предыдущее окно, а символ «FS» исчезнет.

Настройкам строчки вернулись первоначальные установки, которые были в машине при её покупке.

Примечание

Как сбросить настройки всех строчек, см. стр. 35

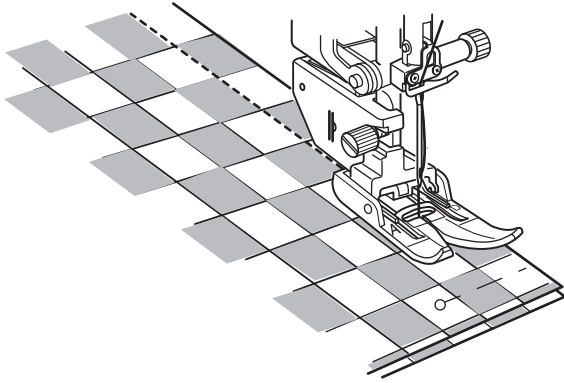
Работа с верхним транспортером ткани

Верхний транспортёр ткани особенно эффективен при работе с материалами, которые трудно продвигаются при шитье, например, с кожей и винилом.

Кроме того, верхний транспортер уменьшает смещение слоев при шитье.

См. стр. 16 как установить и включить верхний транспортёр ткани.

Эти строчки можно использовать с верхним транспортером:



Mode 1			
①	②	③	④

Mode 2													
001	002	003	004	005	012	082	083	084	085	086	087	088	089
135	136	137	138	140	142								

Положите ткань под лапку и опустите иглу в точку начала строчки. Отведите шпульную и игольную нити назад. Опустите прижимную лапку. Начинайте шить на средней скорости.

При работе с клетчатой тканью, совместите рисунки верхней и нижней детали, сколите их вместе булавками. Удаляйте булавки по мере шитья.

Регулятор баланса двойной подачи

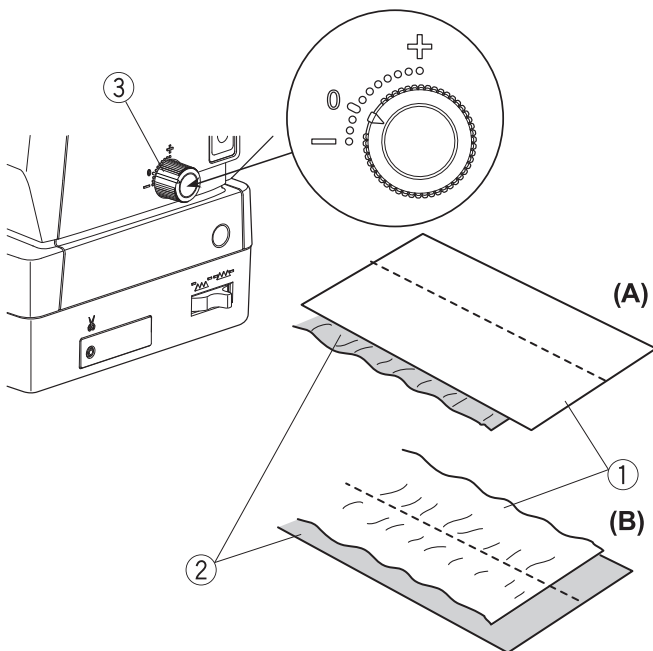
Регулятор баланса двойной подачи должен быть установлен на «0». Однако может потребоваться изменить баланс двойной подачи в зависимости от обрабатываемой ткани.

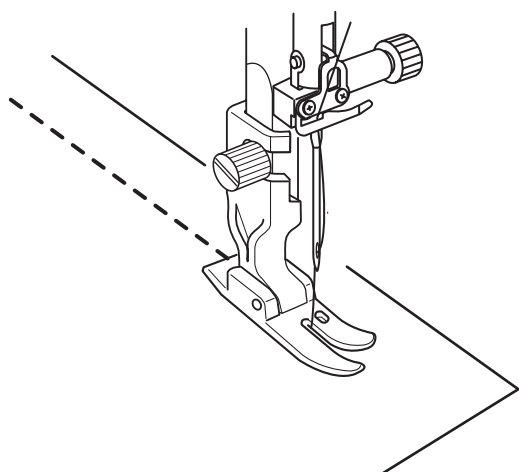
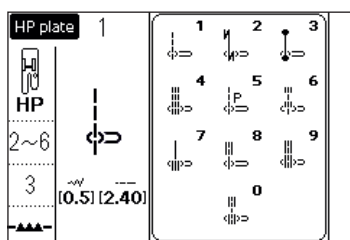
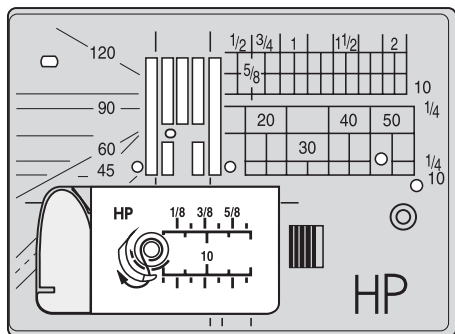
Сделайте пробную строчку на кусочке соответствующей ткани для проверки баланса подачи.

(A): Если нижний слой ② собирается, поверните регулятор баланса двойной подачи ③ по направлению к «+».
 (B): Если собирается верхний слой ①, поверните регулятор баланса двойной подачи по направлению к «-».

После работы установите регулятор баланса двойной подачи на «0».

Уменьшение давления лапки на ткань также может улучшить баланс подачи ткани.

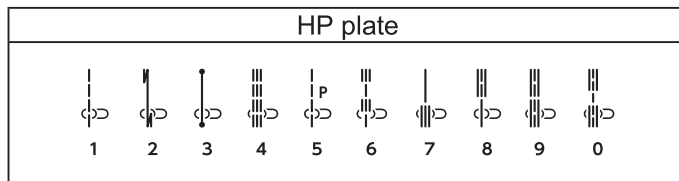




Использование профессиональной лапки HP

Используйте профессиональную лапку для получения прямой строчки с качеством, как у промышленной машины.

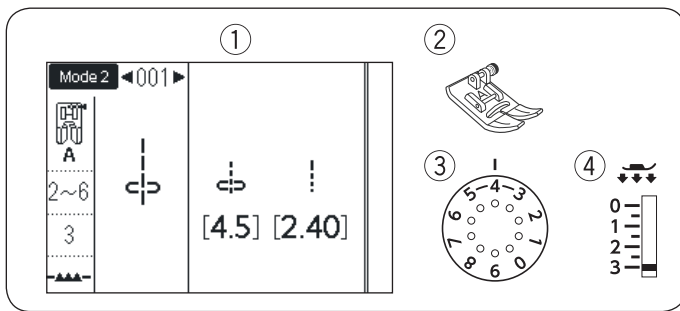
Следующие строчки можно использовать с профессиональной лапкой HP:



Замените игольную пластину на профессиональную прямострочную игольную пластину HP. (см. стр. 26)

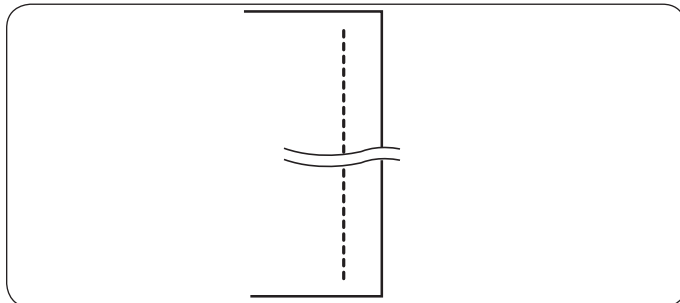
Присоедините профессиональную лапку HP. (см. стр. 16)

Выберите необходимую строчку, из перечисленных выше, опустите иглу и шейте.

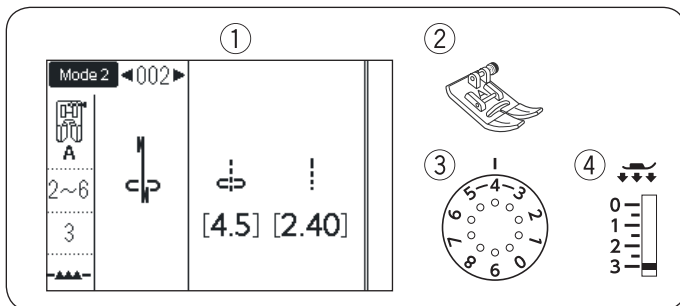


Варианты прямой строчки Прямая строчка с центральным положением иглы

- ① Строчка: Mode 1: 1 или Mode 2: 001
- ② Лапка: Лапка А для зигзага
- ③ Натяжение нити: 2-6
- ④ Давление лапки: 3

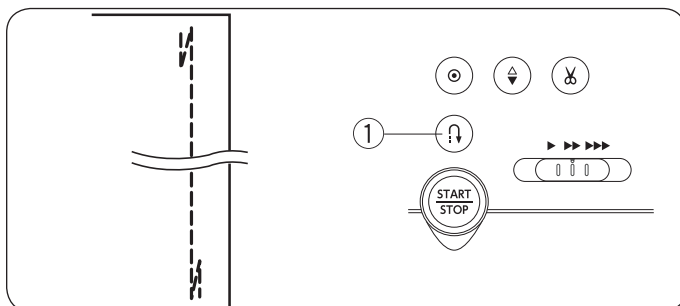


Используйте эту строчку для сшивания деталей, роликовой подрубки и т.п.

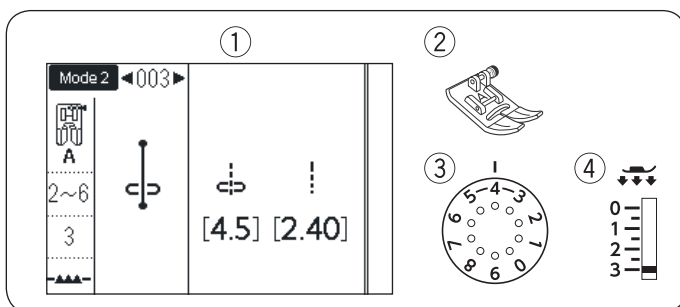


Прямая строчка с автоматической закрепкой

- ① Строчка: Mode 1: 2 или Mode 2: 002
- ② Лапка: Лапка А для зигзага
- ③ Натяжение нити: 2-6
- ④ Давление лапки: 3

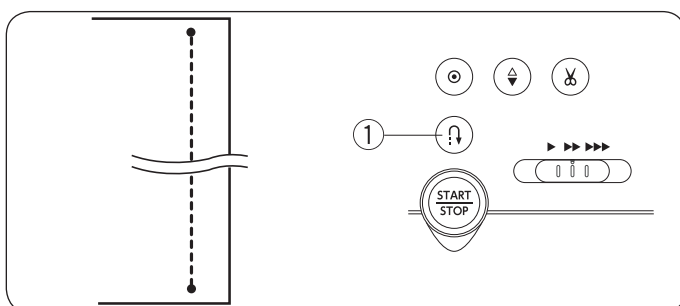


Используйте эту строчку для сшивания деталей с закрепкой шва в начале и в конце строчки. Когда вы дошьете до конца строчки, нажмите один раз на кнопку «Реверс» ①. Машина прошьет четыре стежка назад, четыре вперед и остановится.

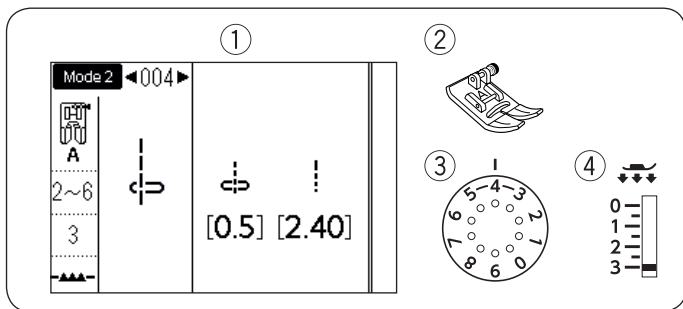


Прямая строчка с точечной закрепкой

- ① Строчка: Mode 1: 3 или Mode 2: 003
- ② Лапка: Лапка А для зигзага
- ③ Натяжение нити: 2-6
- ④ Давление лапки: 3

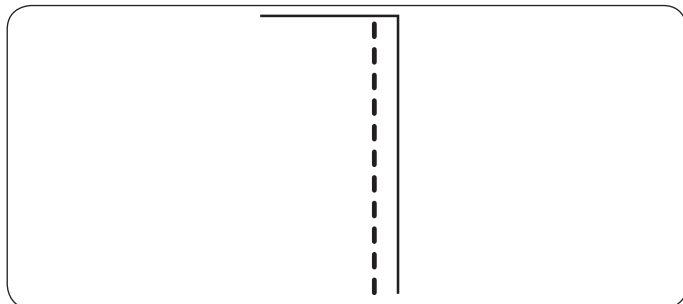


Эта уникальная строчка используется, если необходимо сделать невидимые закрепочные стежки. Машина на месте прошьет несколько стежков закрепки, а затем продолжит шить вперед. Когда вы нажмете кнопку «Реверс» ① в конце шва, машина на месте прошьет несколько стежков закрепки и автоматически остановится.

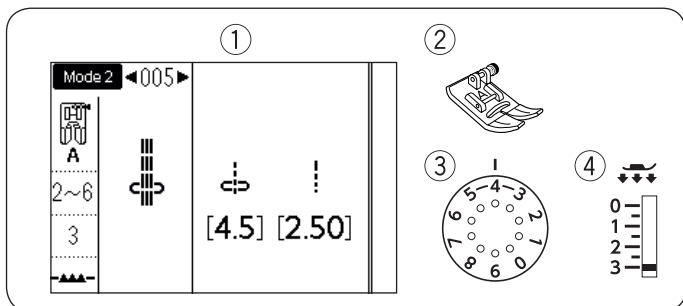


Прямая строчка с левым положением иглы

- ① Строчка: Mode 2: 004
- ② Лапка: Лапка А для зигзага
- ③ Натяжение нити: 2-6
- ④ Давление лапки: 3

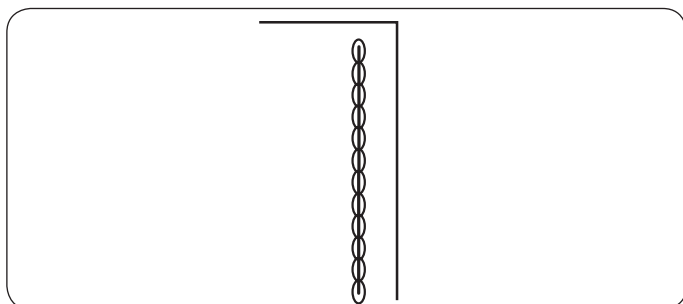


Используйте эту строчку для шитья близко к краю ткани

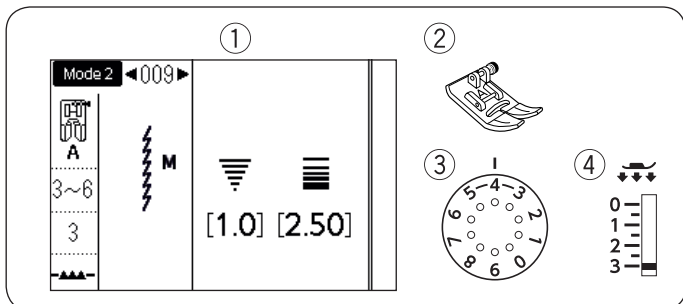


Тройная усиленная эластичная строчка

- ① Строчка: Mode 2: 005
- ② Лапка: Лапка А для зигзага
- ③ Натяжение нити: 2-6
- ④ Давление лапки: 3

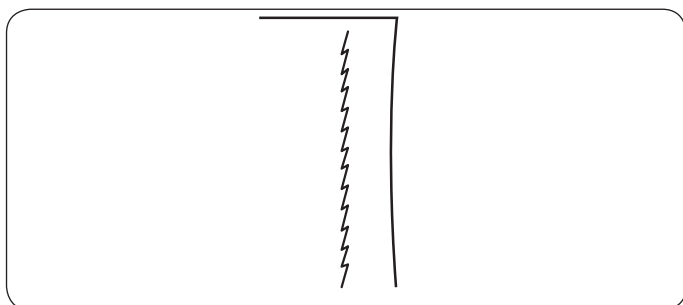


Эта строчка применяется в местах, где необходима повышенная прочность и эластичность шва. Ее можно использовать его для усиления области проймы и шаговых швов на брюках. Также его используют в утилитарных изделиях, например, на рюкзаках для придания шву большей прочности.

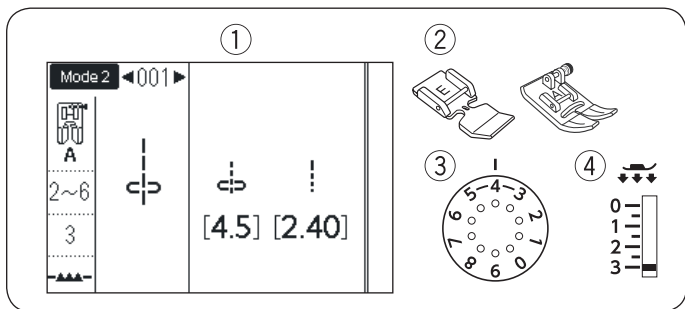


Эластичная строчка

- ① Строчка: Mode 2: 009 или 010
- ② Лапка: Лапка А для зигзага
- ③ Натяжение нити: 3-6
- ④ Давление лапки: 3



Эта узкая эластичная строчка предназначена для предотвращения растяжения и собирания трикотажных материалов и при шитье по косой, когда шов нужно разутюжить. Используйте этот шов на тонких и эластичных тканях. Шов 010 - эластичная строчка с левым положением иглы.

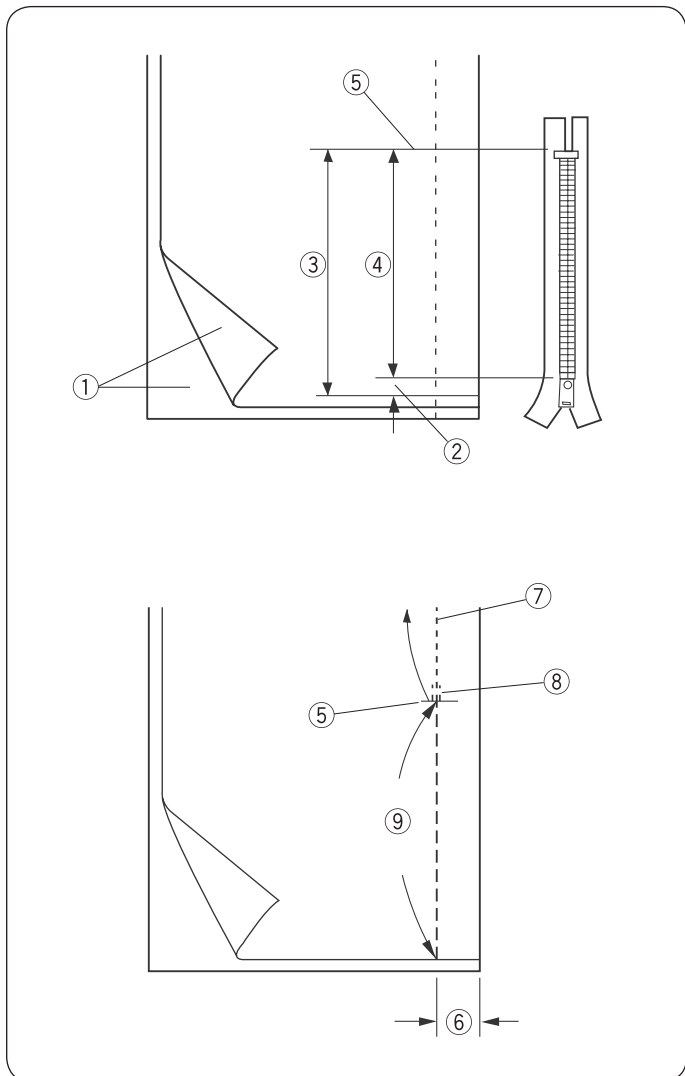


Пришивание молнии

- ① Строчка: Mode 1: 1 или Mode 2: 001
- ② Лапка: Лапка для молнии E
Лапка универсальная A
- ③ Натяжение нити: 2-6
- ④ Давление лапки: 3

Примечание:

Отрегулируйте положение иглы так, чтобы игла не ударялась в лапку для молнии E



Подготовка ткани

Отметьте на ткани точку ⑤ на расстоянии от края ткани на 1 см больше длины молнии.

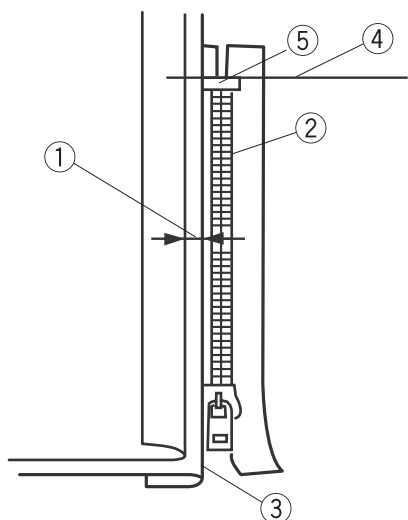
- ① Лицевая сторона ткани
- ② Отступ 1 см
- ③ Размер раскрытия молнии
- ④ Размер молнии
- ⑤ Отметка низа молнии

При необходимости, укрепите область пришивания молнии клеевым стабилизатором.

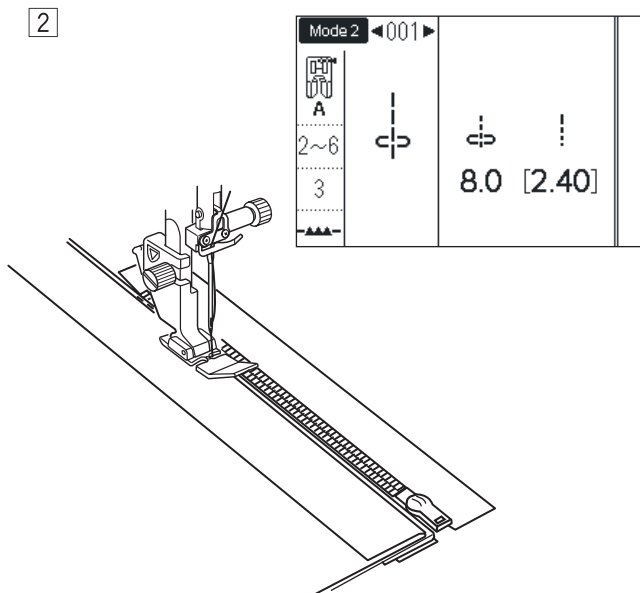
Сложите две детали лицевыми сторонами внутрь и сметайте их по линии 7-9 на расстоянии 2 см ⑥ от края. Для этого установите длину стежка на 5 и натяжение на 1-3. После примерки верните исходные настройки прямой строчки, сшейте детали по линии 7 и сделайте закрепку в точке ⑧ чуть ниже отметки низа молнии ⑤

- ⑤ Отметка низа молнии
- ⑥ Отступ 2 см от края
- ⑦ Стачивающая строчка
- ⑧ Закрепка
- ⑨ Наметка

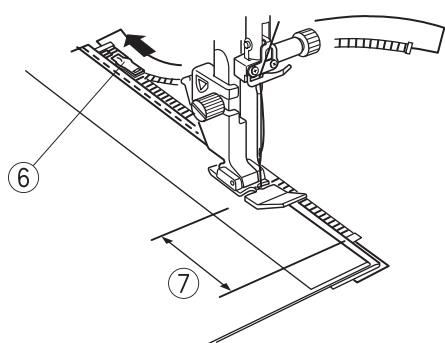
1



2



3



Пришивание

Заложите влево припуск верхней детали по линии наметки. Заложите припуск нижней детали так, чтобы от верхней складки был отступ 2-3 мм ①

Расположите зубцы молнии ② рядом с этой складкой ③ и приколите молнию булавками. Молния должна лежать так, чтобы металлический ограничитель ⑤ немного не доходил до отметки низа молнии ④

Пристегните лапку E для молнии, иглу расположите с правой стороны от неё. Отрегулируйте положение иглы до 7.5-8.5. Опустите лапку на нижнюю часть молнии так, чтобы игла проходила сквозь ткань рядом со складкой и лентой молнии.

Шейте вдоль молнии, направляя зубцы молнии вдоль нижнего края лапки.



Внимание!

Убедитесь, что игла не ударится о прижимную лапку или зубцы молнии, когда пристёгнута лапка для молнии и отрегулирована ширина стежка.

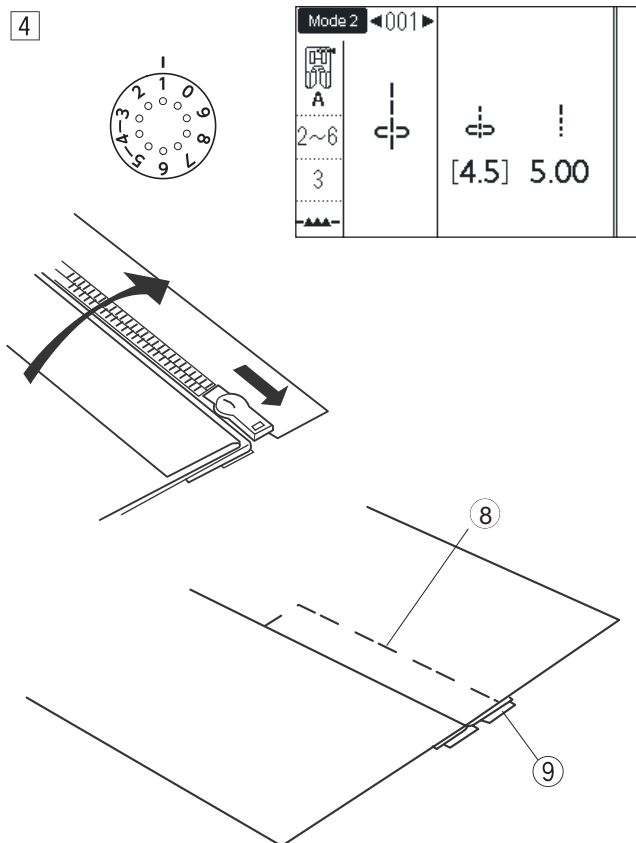
Прошейте все слои рядом со складкой.

Остановитесь за 5 см ⑦ до того, как лапка для молнии достигнет замка молнии ⑥

Слегка опустите иглу в ткань.

Поднимите лапку и откройте молнию. Опустите лапку и прошейте остаток шва.

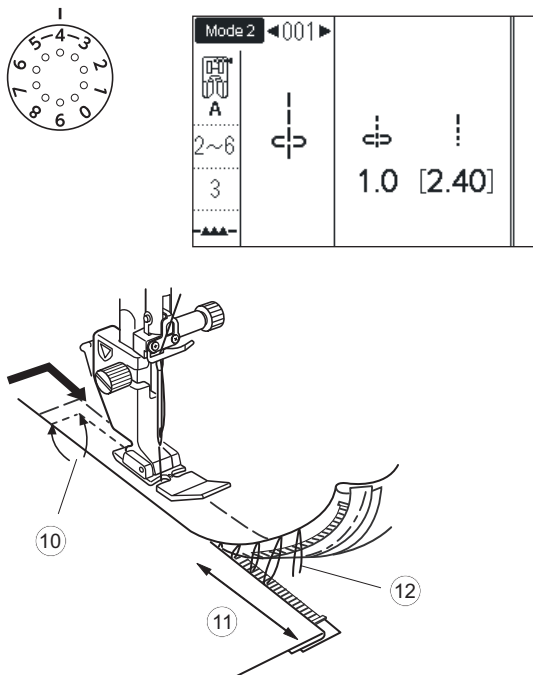
4



4 Застегните молнию и расправьте ткань лицевой стороной вверх. Прикрепите лапку для зигзага А. Установите длину стежка на 5.0, положение иглы на 4.5 (значение по умолчанию), а регулятор натяжения нити на 1. Приметайте раскрытую ткань к ленте молнии.

- ⑧ Намётка
- ⑨ Лента молнии

5 6



5 Установите лапку Е для молнии. Установите длину стежка на значение по умолчанию, положение иглы на 0.5-1.5, а регулятор натяжения нити на 4.

Прошейте обратными стежками поперёк раскрытия в конце молнии на 0,7–1 см ⑩ и поверните ткань на 90 градусов.

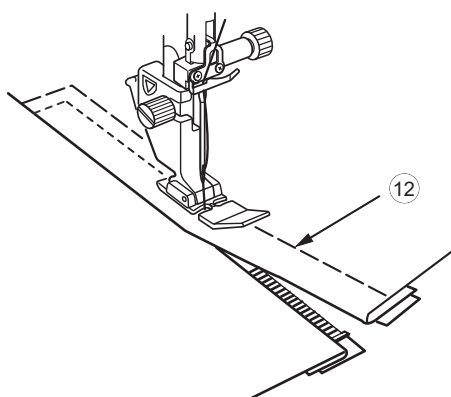


ВНИМАНИЕ:

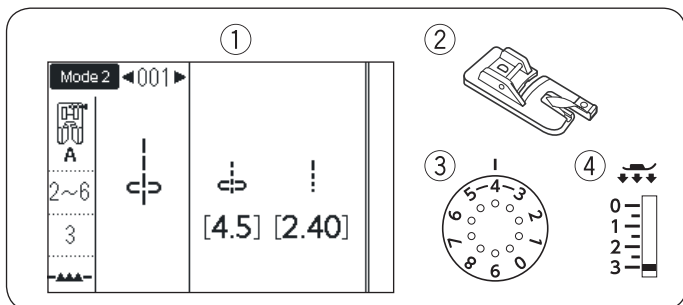
Убедитесь, что игла не ударится о прижимную лапку или зубцы молнии, когда пристёгнута лапка для молнии и отрегулирована ширина стежка.

6 Прошейте ткань и ленту молнии, направляя зубцы молнии вдоль бокового края лапки. Остановитесь за 5 см до замка молнии. ⑪ Распустите стежки намётки. ⑫

7

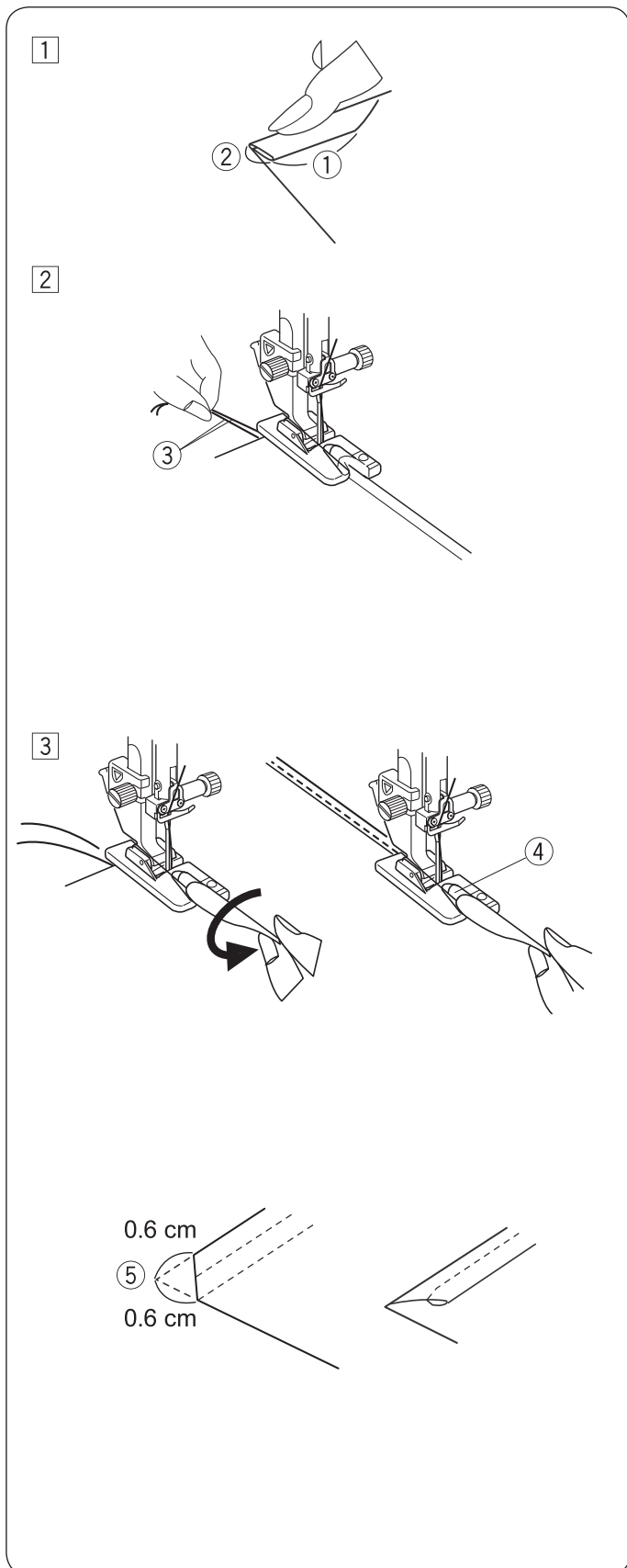


7 Опустите иглу в ткань, поднимите лапку и откройте молнию. Опустите лапку и прошейте остаток шва, убеждаясь, что складка ровная. Удалите все стежки намётки.



Роликовая подрубка

Строчка: Mode 1: 1 или Mode 2: 001
 Лапка: Лапка D для роликового шва
 Натяжение нити: 2-6
 Давление лапки: 3



Как шить

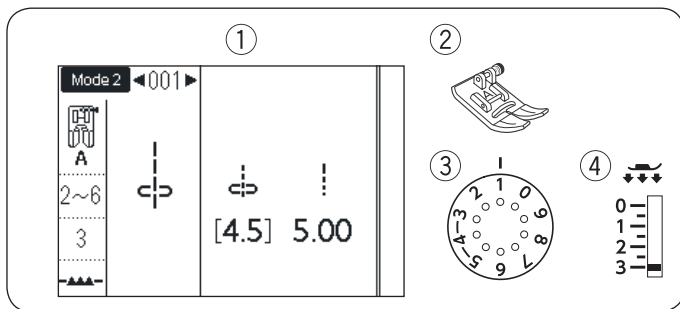
1 Сделайте двойную складку на ткани 6 см в длину ① и 3 мм в ширину ②

2 Положите ткань под лапку, совместив край с направителем на лапке. Опустите лапку и прошейте 1-2 см, немного оттягивая обе нити назад. ③

3 Остановите машину и опустите иглу в ткань. Поднимите лапку и вложите сложенную ткань в завиток лапки ④. Опустите лапку, шейте, приподнимая край ткани для равномерной её подачи.

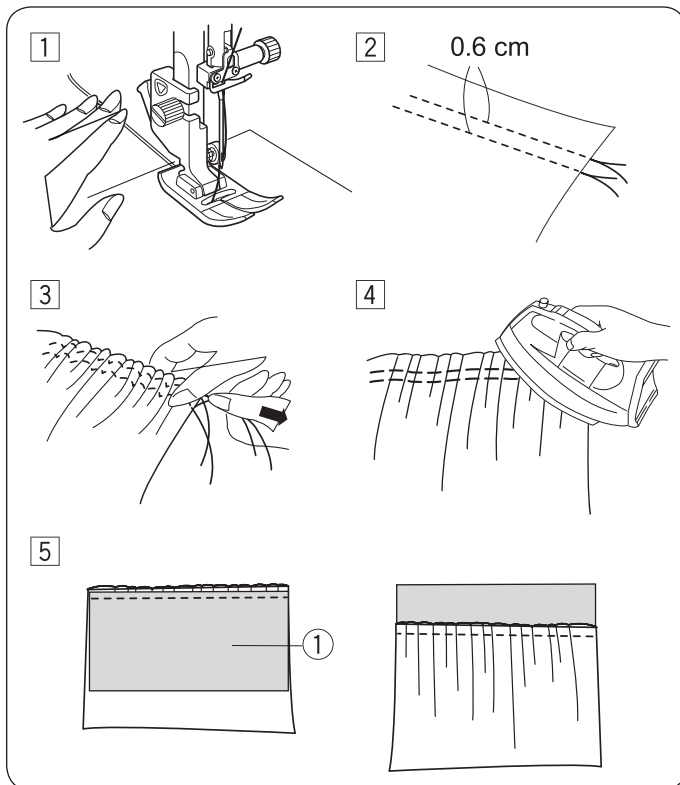
Примечание:

Чтобы легче вставить угол ткани в лапку, отрежьте уголок примерно на 6 мм. ⑤



Сборки

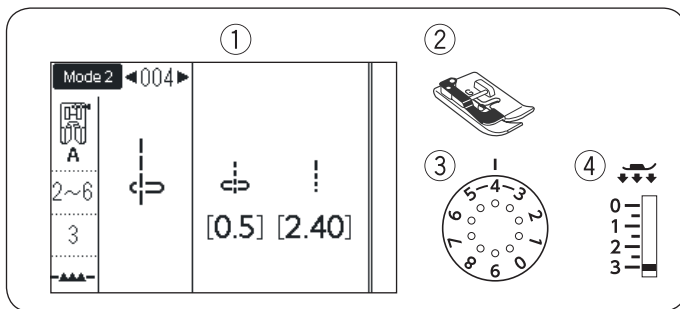
- ① Строчка: Mode 1: 1 или Mode 2: 001
- ② Лапка: Лапка А для зигзага
- ③ Натяжение нити: 1
- ④ Давление лапки: 3



- ① Ослабьте натяжение нити до 1 и увеличьте длину стежка до 5
Вытяните обе нити на 10 см и проложите их назад под лапку
- ② Прошейте два ряда прямых строчек на расстоянии примерно 0.6 см друг от друга. Свяжите концы ниток в начале строчки.
- ③ С другой стороны потяните за шпульную нить и соберите ткань.
- ④ Свяжите концы ниток и равномерно распределите складки.
- ⑤ Подготовьте материал, чтобы пришить собранную скань. Увеличьте натяжение до 4 и уменьшите длину стежка до 2.4 (начальные значения). Положите материал на лицевую сторону сборок изнанкой ① вверх. Пришейте материал к сборкам прямой строчкой между двух собирающих строчек. Удалите нитки из собирающих строчек.

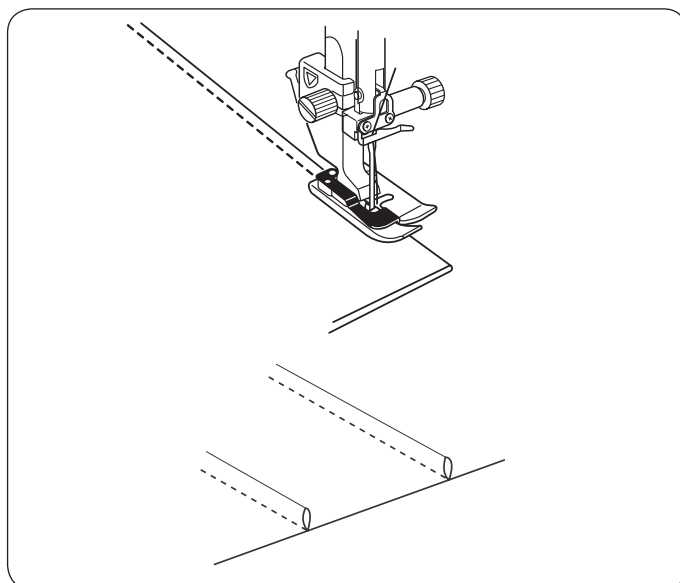
Примечание:

Можно пришить материал под собирающими строчками, чтобы закрыть их и не удалять.



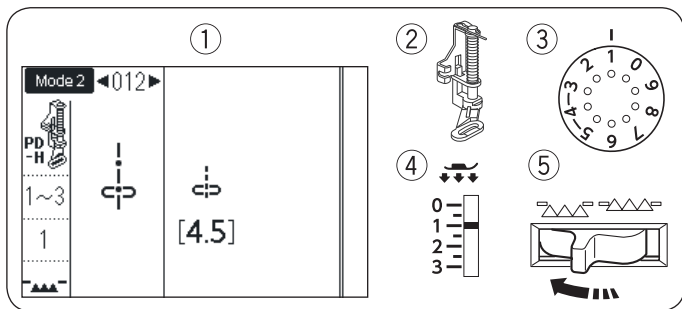
Защипы

- ① Строчка: Mode 2: 004
- ② Лапка: Лапка G для невидимой подгибки
- ③ Натяжение нити: 2-6
- ④ Давление лапки: 3



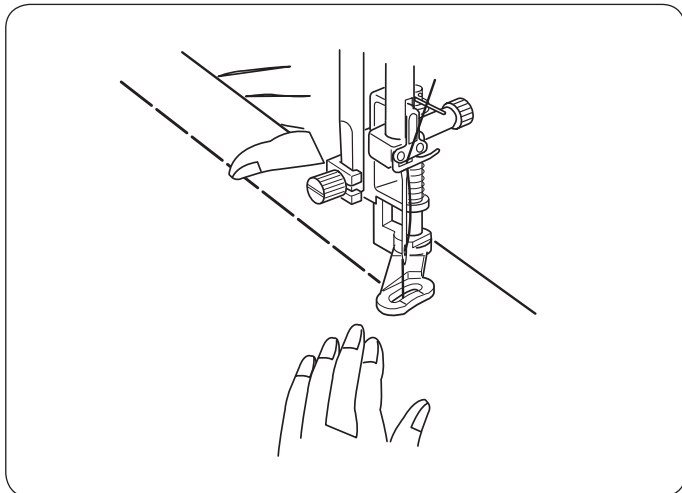
Сложите ткань по первой линии изнанкой внутрь. Подложите сложенную ткань под лапку. Выровняйте край складки с направителем на лапке и опустите лапку. Можно отрегулировать точку прокола иглы в пределах 0.5-1.5, чтобы получить более узкие или широкие защипы. Шейте, прижимая край складки к направителю.

Разложите ткань и заутюжьте складки на одну сторону.



Намётка

- ① Строчка: Mode 2: 012
- ② Лапка: Лапка PD-H для штопки
- ③ Натяжение нити: 1-3
- ④ Давление лапки: 1
- ⑤ Транспортёр ткани: опущен

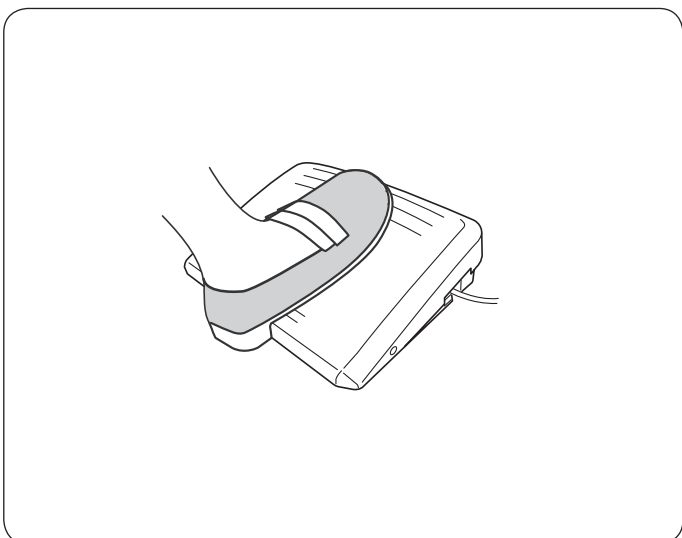


Примечание:

Установите лапку PD-H, как показано на стр. 16

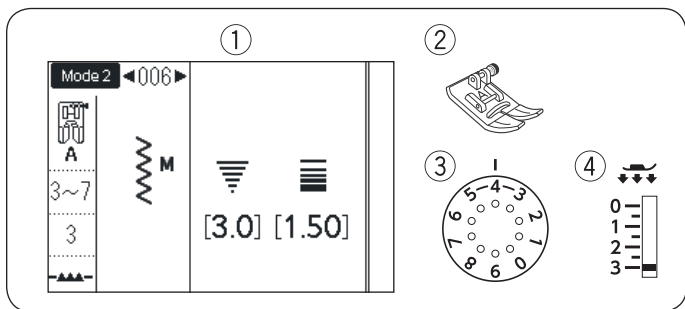
Как шить

Натяните ткань, нажмите и отпустите педаль. Машина сделает один стежок и автоматически остановится. Сдвиньте ткань от себя для следующего стежка.



Примечание:

При намётке используйте педаль для удобства работы.



Зигзаг

- ① Строчка: Mode 1: 5 или Mode 2: 006, 007, 008
- ② Лапка: Лапка А для зигзага
- ③ Натяжение нити: 3-7
- ④ Давление лапки: 3

Зигзаг используется для различных целей, включая обработку краев. Его можно использовать на большинстве тканей. Но для работ по трикотажу, тонким и эластичным тканям лучше выбрать другую строчку.

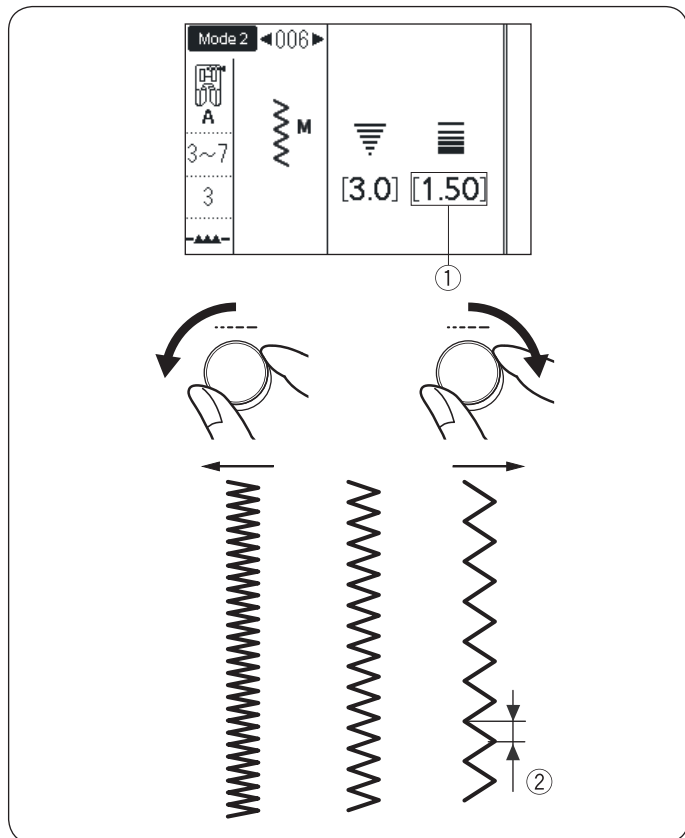
Плотный зигзаг можно использовать для пришивания аппликаций.

Регулировка длины стежка

Длину стежка зигзага ② можно изменять ручкой регулировки длины стежка.

Примечание:

Значения в скобках ① указывают первоначальные установки.

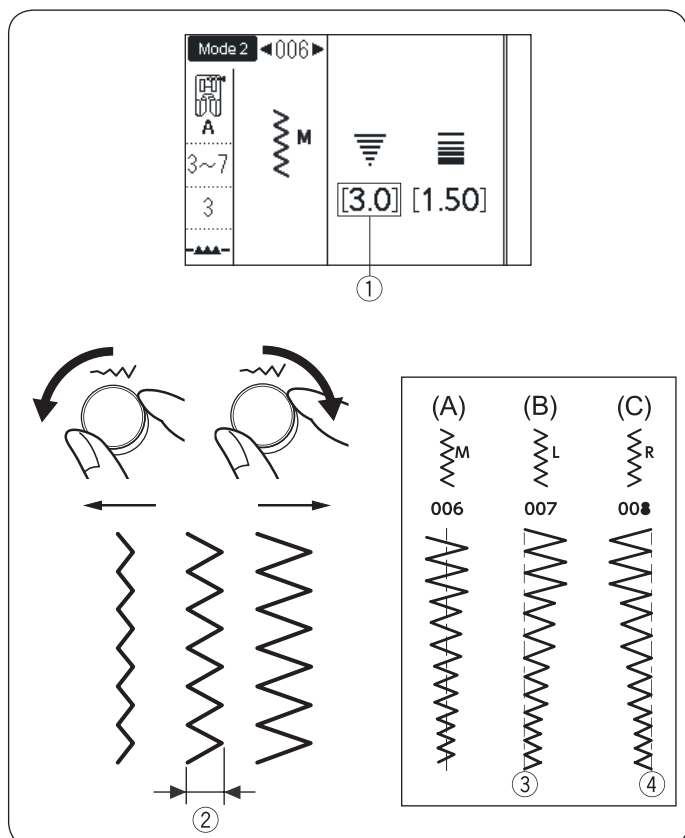


Регулировка ширины зигзага

Ширину зигзага ② можно изменять ручкой регулировки ширины строчки

Примечание:

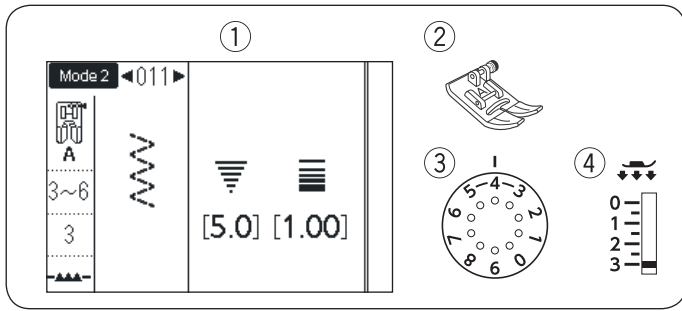
Значения в скобках ① указывают первоначальные установки.



(A): Строчка 006 имеет фиксированное центральное положение иглы. При регулировке ширины зигзаг будет изменяться симметрично относительно центральной линии.

(B): Строчка 007 имеет фиксированное левое ③ положение иглы. При изменении ширины строчки, правое положение иглы будет меняться.

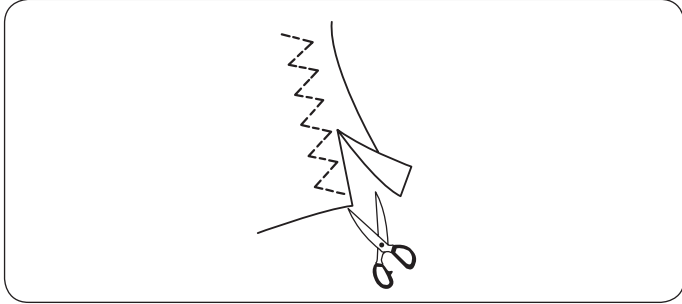
(C): Строчка 008 имеет фиксированное правое ④ положение иглы. При изменении ширины строчки, левое положение иглы будет меняться.



Варианты оверлочных строчек

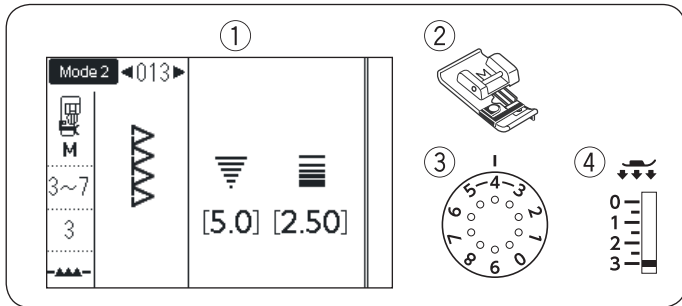
Тройной зиг-заг

- ① Строчка: Mode 1: 6 или Mode 2: 011
- ② Лапка: Лапка для зигзага А
- ③ Натяжение нити: 3-6
- ④ Давление лапки: 3



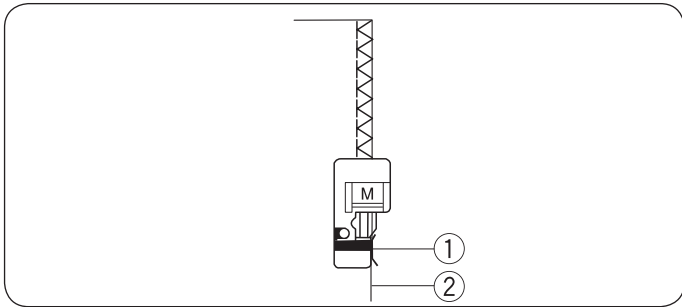
Эта строчка применяется для обработки края синтетических и других эластичных тканей, которые склонны к образованию складок. Шейте вдоль края ткани, оставляя небольшой припуск на обрезку.

По окончании шитья, обрежьте припуск близко к строчке.



Оверлочная строчка

- ① Строчка: Mode 2: 013
- ② Лапка: Лапка М для обработки края
- ③ Натяжение нити: 3-7
- ④ Давление лапки: 3

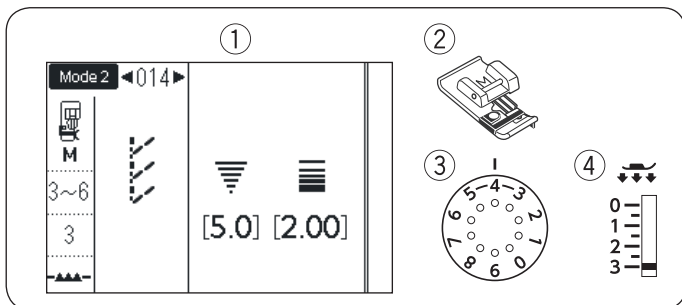


Эту строчку можно использовать для одновременной обметки и сшивания срезов ткани, если шов в последствии не будет разутюживаться.

Приложите край ткани ② к направляющему на лапке ① и начинайте шить.

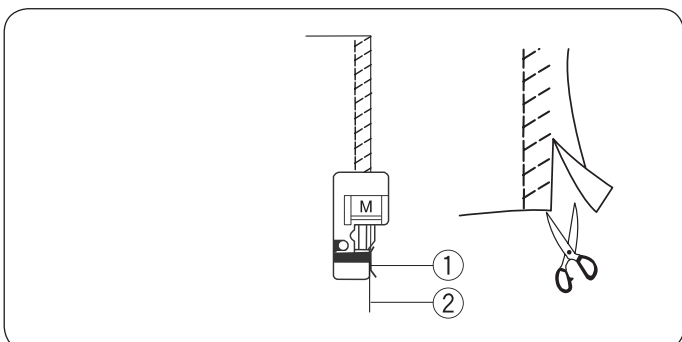
Примечание:

Ширину строчки изменить нельзя



Строчка для обработки вязаных материалов

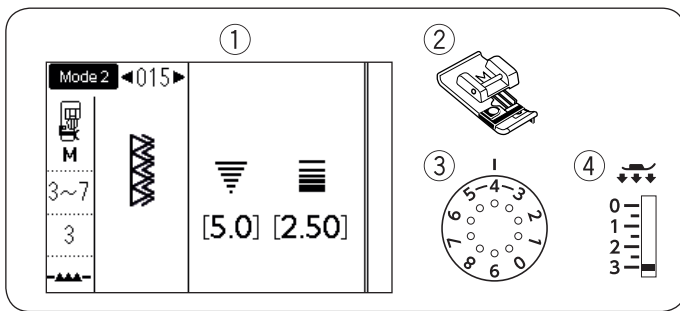
- ① Строчка: Mode 2: 014
- ② Лапка: Лапка М для обработки края
- ③ Натяжение нити: 3-6
- ④ Давление лапки: 3



Этот стежок рекомендуется для шитья синтетического трикотажа и стреч-велюра, т.к. гарантирует большую эластичность и крепкий шов.

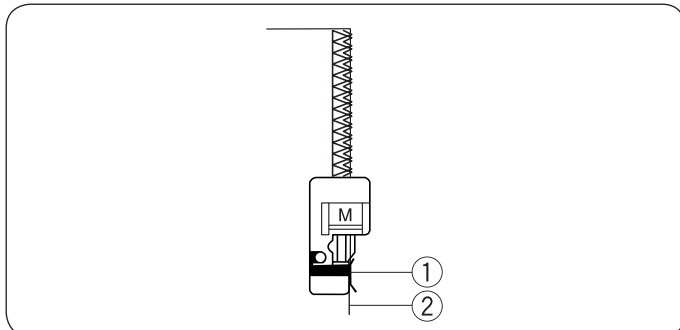
Приложите край ткани ② к направляющему на лапке ① и начинайте шить.

Для лучшего результата используйте лапку А для зигзага и шейте с небольшим припуском от края. По окончании шитья, обрежьте припуск близко к строчке.



Двойная оверлочная строчка

- ① Строчка: Mode 2: 015
- ② Лапка: Лапка М для обработки края
- ③ Натяжение нити: 3-7
- ④ Давление лапки: 3



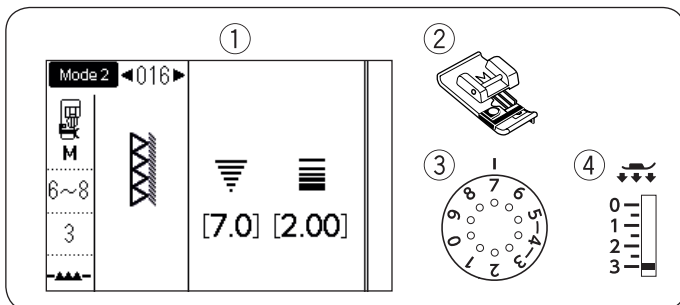
Этот великолепный стежок предназначен для тканей, край которых легко осыпается, например для льна и габардина.

Два ряда стежков зигзаг одновременно прошиваются поверх края ткани и укрепляют его.

Приложите край ткани ② к направляющему на лапке ① и начинайте шить.

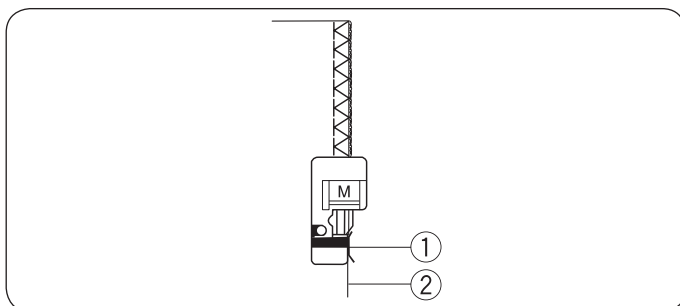
Примечание:

Ширина стежка не может быть изменена.



Профессиональная оверлочная строчка

- ① Строчка: Mode 2: 016
- ② Лапка: Лапка М для обработки края
- ③ Натяжение нити: 6-8
- ④ Давление лапки: 3



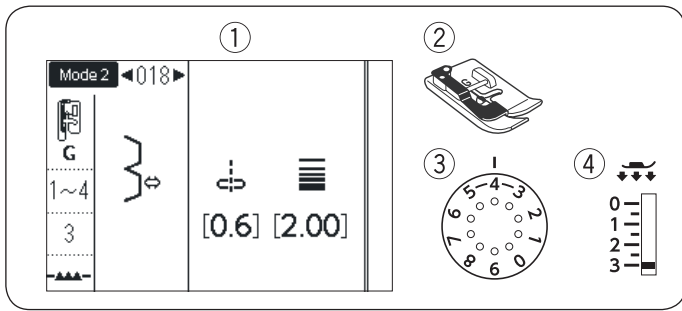
Обработывая этой строчкой край материала, вы получите шов, похожий на шов профессионального оверлока.

Эту строчку можно использовать для одновременной обметки и сшивания срезов ткани, если шов в последствии не будет разутюживаться.

Приложите край ткани ② к направляющему на лапке ① и начинайте шить.

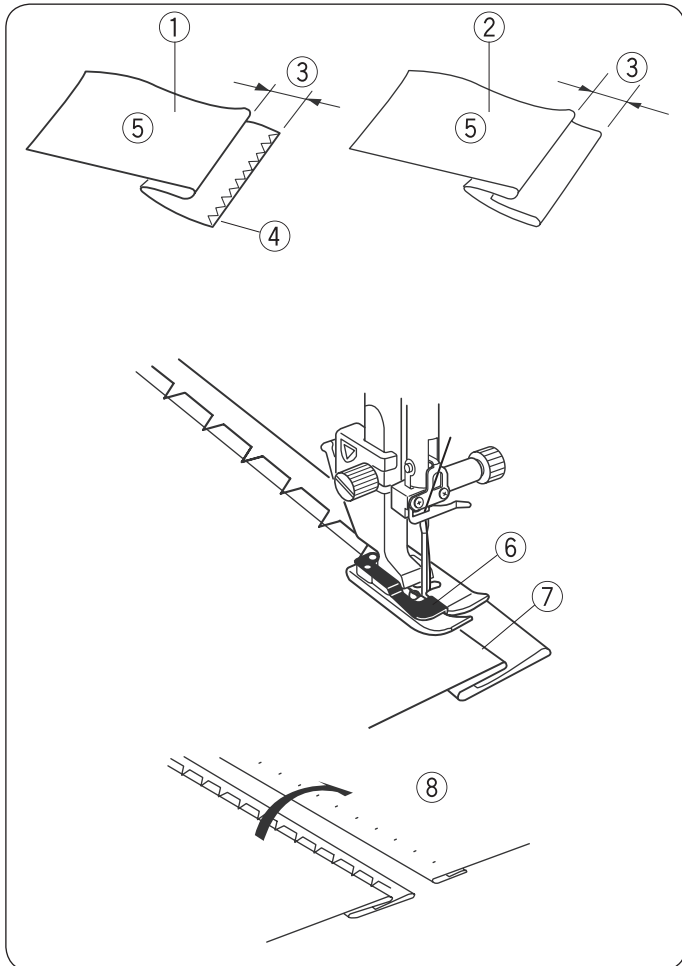
Примечание:

Ширина стежка не может быть изменена.



Невидимая подгибка

- ① Строчка: Mode2: 018 или 019
- ② Лапка: Лапка G для невидимой подгибки
- ③ Натяжение нити: 1-4 для строчки 018
3-6 для строчки 019
- ④ Давление лапки: 3



Выберите строчку 018 из меню Mode 2 для обычных тканей или 019 для эластичных материалов.

Складывание ткани

Сложите ткань, как показано на рисунке

- ① Тяжелая ткань
- ② Тонкая или средняя ткань
- ③ 0.4 - 0.7 см
- ④ Оверлочная строчка
- ⑤ Изнанка ткани

Как шить

Расположите ткань так, чтобы складка ⑦ прижималась слева к направителю ⑥ на лапке.

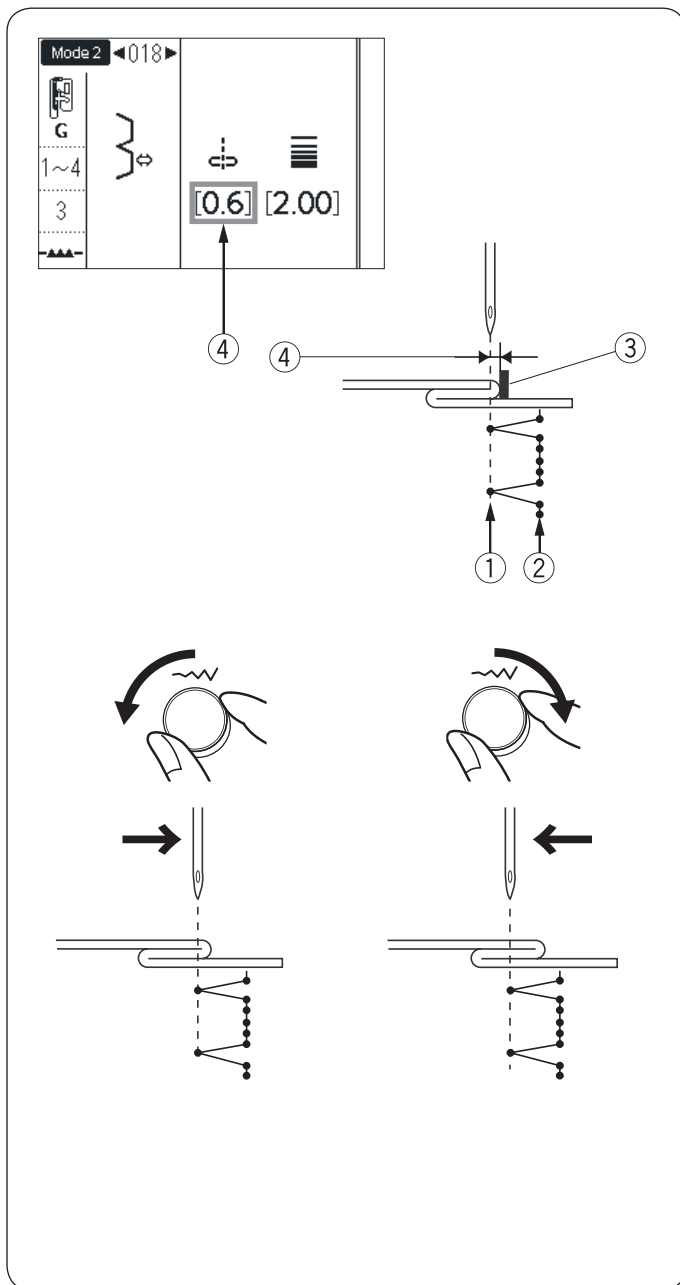
Опустите лапку.

Отрегулируйте смещение иглы регулятором ширины строчки так, чтобы игла в левом положении захватывала самый край складки ткани.

Шейте, направляя складку вдоль направителя

Разложите ткань лицевой стороной вверх.

Стежки на лицевой стороне ⑧ должны быть едва видны.



Регулировка места прокола иглы

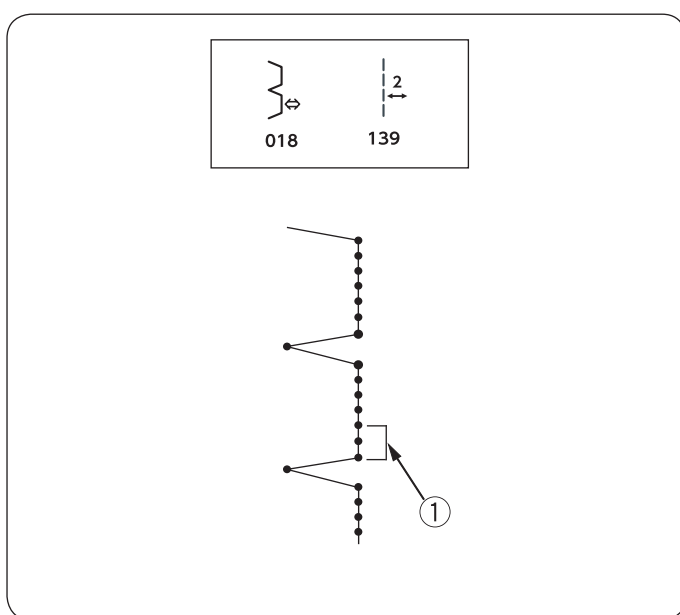
На экране показано расстояние ④ от точки прокола иглы ① до направителя на лапке ③ в миллиметрах

Поверните регулятор ширины строчки против часовой стрелки чтобы подвинуть точку прокола иглы ① вправо.

Поверните регулятор ширины строчки по часовой стрелке чтобы подвинуть точку прокола иглы ① влево.

Примечание:

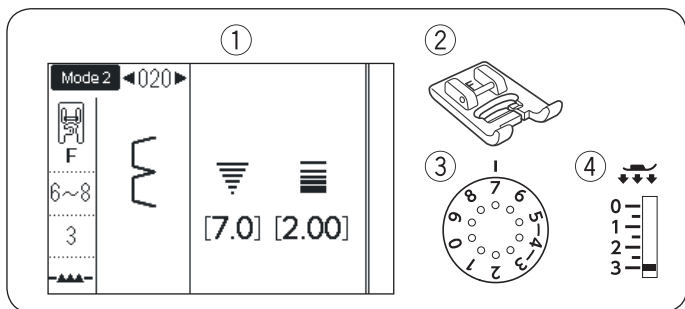
Ширину строчек 018 и 019 регулировать нельзя, вместо нее двигается точка прокола иглы



Расстояние между захватывающими край стежками можно увеличить

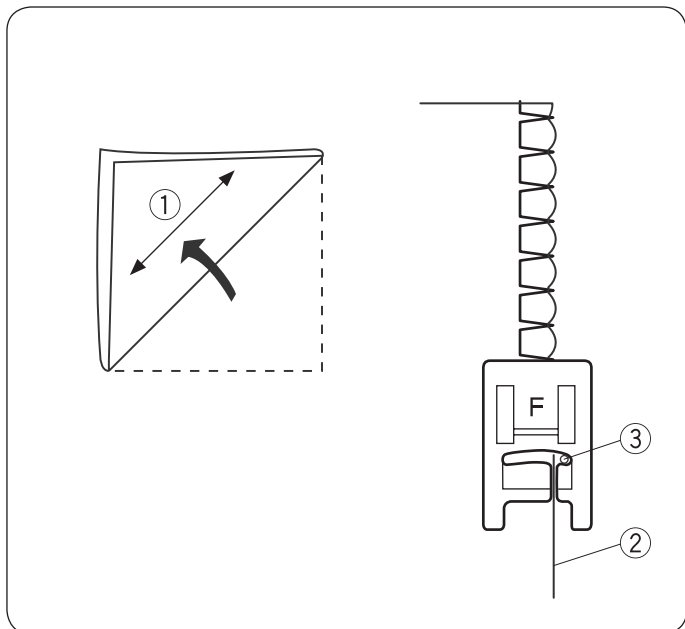
Запрограммируйте комбинацию строчек 018 и 139 из меню Mode 2.

Два прямых стежка ① можно добавить к строчке невидимой подгибки, если скомбинировать ее с строчкой 139 (см. стр. 89)



Шов-ракушка

- ① Строчка: Mode 2: 020
- ② Лапка: Лапка F для атласных строчек
- ③ Натяжение нити: 6-8
- ④ Давление лапки: 3



Используйте лёгкие ткани (трикотаж, например).
 Сделайте складку по косой ①, как показано на рисунке и шейте по складке.
 Положите сложенный край ткани ② так, чтобы при обработке края игла ③ едва заходила за него.
 Возможно, потребуется увеличить натяжение верхней нити.

При создании нескольких рядов расстояние между ними должно быть не менее 1,5 см.
 На трикотаже или мягких шёлковых тканях создавать шов-ракушку можно в любом направлении.



023

MEM



024



025



026



027



028



029



030



031

Варианты петель для пуговиц

023 Прямоугольная сенсорная петля

Эта петля широко используется на средних и тяжелых материалах. Размер петли определяется автоматически, в соответствии с размером пуговицы.

024 Прямоугольная автоматическая петля

Эта петля отличается от предыдущей тем, что размер петли вы выбираете самостоятельно, а машина запомнит его и сделает несколько одинаковых петель

025 Петля с закругленным концом

Эта петля используется на тонких и средних тканях, в частности на блузах и детской одежде

026 Петля для тонких тканей

Эта петля закруглена с обеих сторон и применяется на тонких деликатных тканях, например на тонком шелке.

027 Петля «с глазком»

Эта петля широко используется на средних и тяжелых тканях, Она хорошо подходит для больших и толстых пуговиц

028 Закругленная петля «с глазком»

Эта петля предназначена для толстых пуговиц и используется на тканях средней толщины

029 Портновская петля

Эта петля применяется для толстых пуговиц и тяжелых материалов

030 Эластичная петля

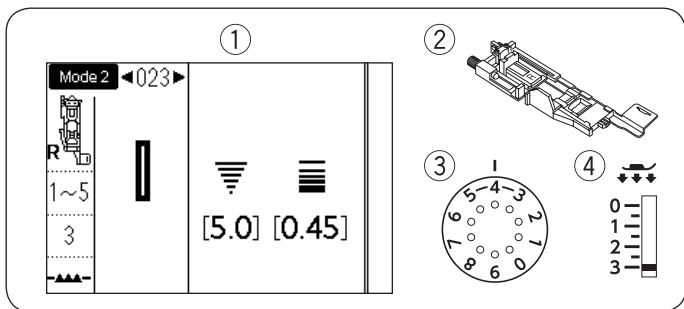
Эта петля подходит для эластичных материалов. Также может использоваться как декоративная петля

031 Петля для вязаного полотна

Эта петля применяется на вязаных изделиях. Также может использоваться как декоративная петля

Примечание:

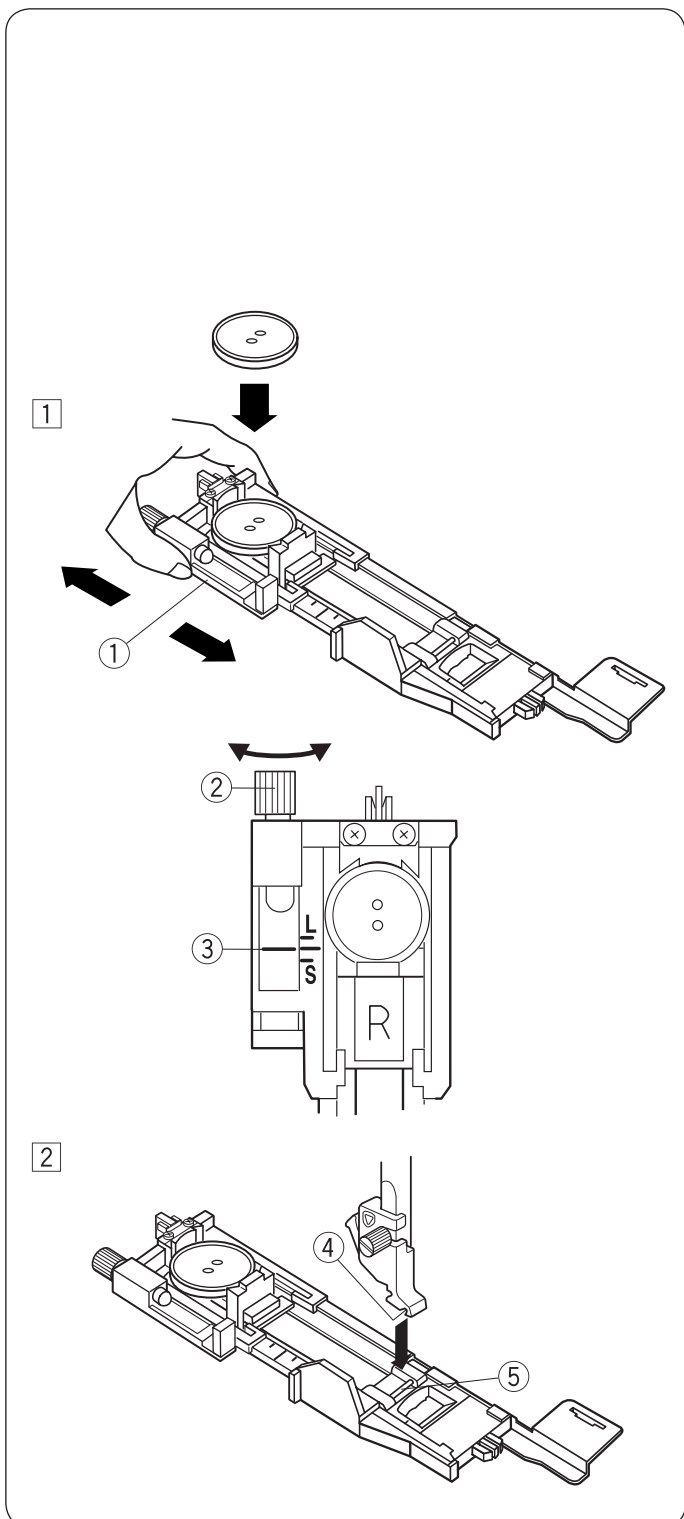
025-031 - сенсорные петли и они выполняются по той же процедуре, что и петля 023



Прямоугольная сенсорная петля

- ① Строчка: Mode 2: 023
- ② Лапка: Лапка R для автоматической петли
- ③ Натяжение нити: 1-5
- ④ Давление лапки: 3

Размер петли задается автоматически, когда вы вставляете пуговицу в держатель в задней части лапки R. Держатель пуговиц позволяет использовать пуговицы диаметром от 1 до 2,5 см. Когда включается программа выполнения петли, на экране появляется предложение опустить рычаг измерения петли.



Примечание:

Иногда может понадобиться изменить размер петли в зависимости от толщины или других особенностей ткани и ниток. Выполните пробную петлю на лоскутке ткани, чтобы проверить, что она соответствует размеру пуговицы. Используйте клеевой стабилизатор, если делаете петли на эластичных или тонких тканях.

Как шить

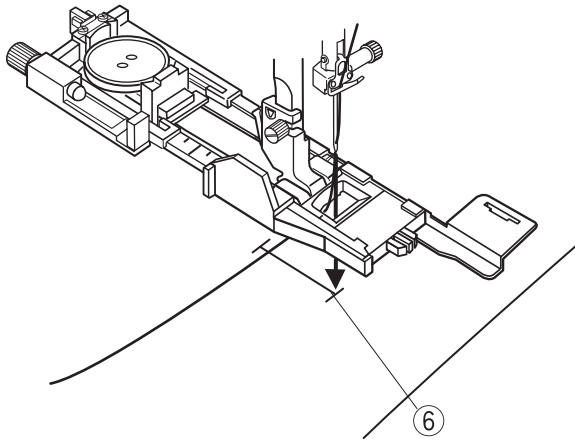
- ① Вытяните держатель и вложите в него пуговицу. Нажмите на держатель, чтобы зажать пуговицу ①

Примечание

Проверьте длину пробной петли и подстройте длину с помощью винта ② на лапке. Чтобы увеличить длину петли, поверните регулировочный винт, чтобы маркер ③ двигался к отметке «L». Чтобы уменьшить длину петли, поверните регулировочный винт, чтобы маркер ③ двигался к отметке «S».

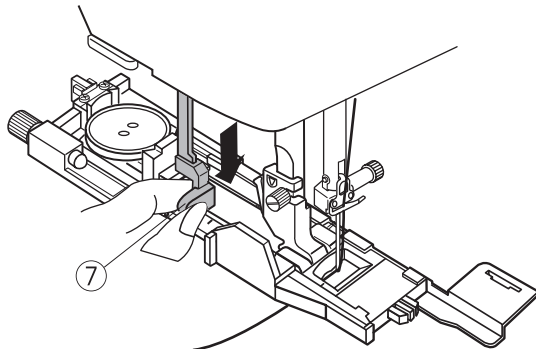
- ② Нажмите кнопку подъема/опускания иглы, чтобы поднять лапку. Нажмите кнопку блокировки. Присоедините лапку для выполнения петли R ⑤ к лапкодержателю. ④ Можно поднять лапкодержатель рычагом подъема лапки в самое верхнее положение, чтобы было легче установить лапку. Нажмите еще раз на кнопку блокировки, чтобы разблокировать машину.

3

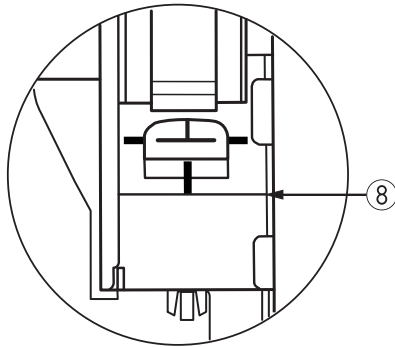


3 Проденьте игольную нить в отверстие в лапке и отведите влево. Нарисуйте расположение петли на материале и положите его под лапку. Вращая маховик опустите иглу в точку начала выполнения петли ⑥

4

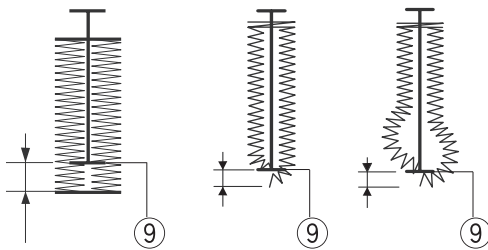


4 Опустите лапку и вытяните вниз до конца рычаг измерения петли ⑦

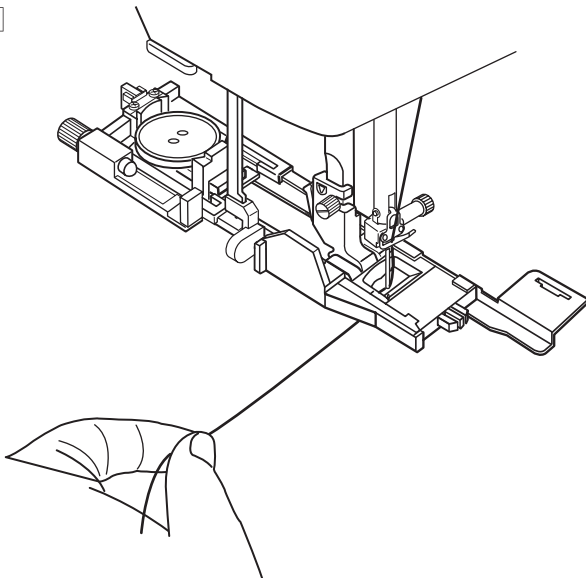


Примечание

Проверьте, что между подвижной частью лапки и передним стопором нет зазора. ⑧ В противном случае петля будет выполнена с искажением формы и смещением половин ⑨



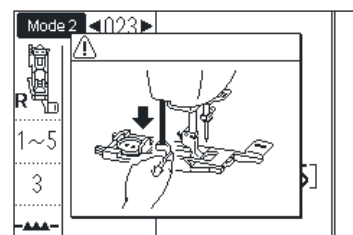
5

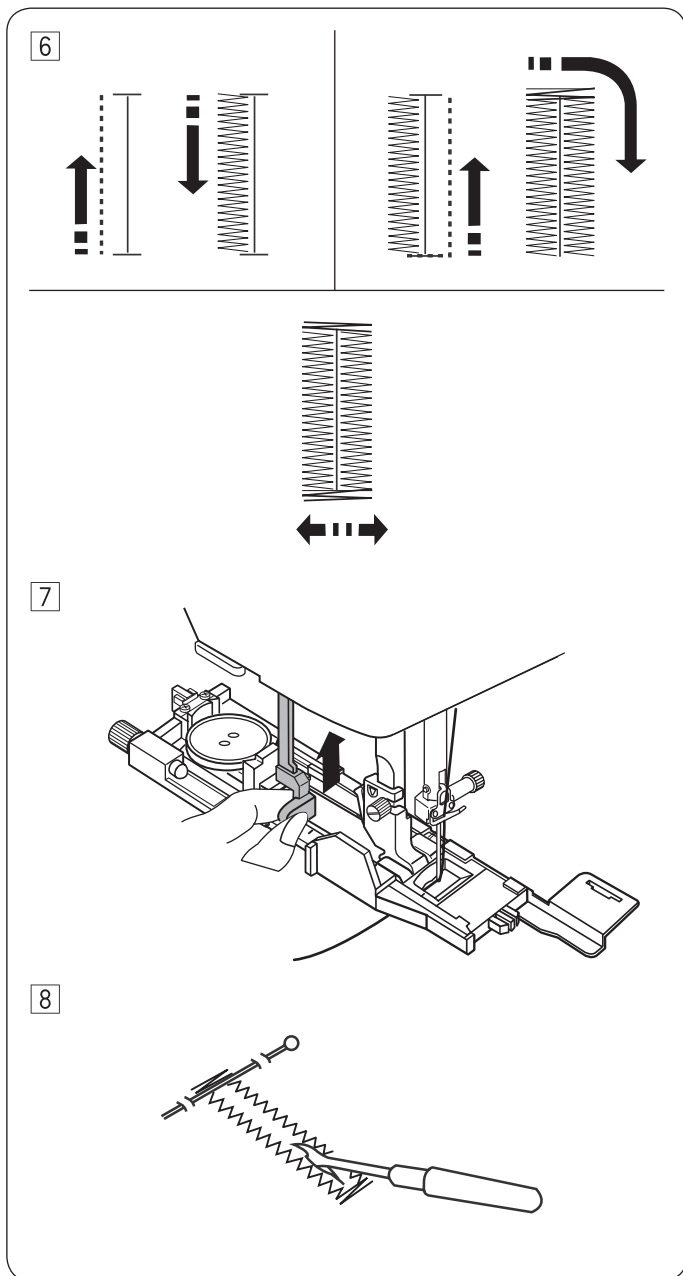


5 Отведите игольную нить немного влево и начните шить, слегка придерживая нить. После нескольких стежков можно отпустить нить и продолжить шить

Примечание

Если начать шить не опустив рычаг измерения петли, на экране появится предупреждение и машина остановится после нескольких стежков. Опустите рычаг и продолжайте шить.





6 Петля выполняется автоматически в порядке, показанном на рисунке. Когда петля будет готова, машина автоматически остановится с иглой в верхнем положении. Нажмите кнопку обрезки нити и удалите ткань.

7 После выполнения петли уберите рычаг измерения петли вверх до упора.

8 Воткните булавку перед закрепкой, как показано на рисунке, чтобы предотвратить прорезание закрепки. Прорежьте петлю распаривателем.

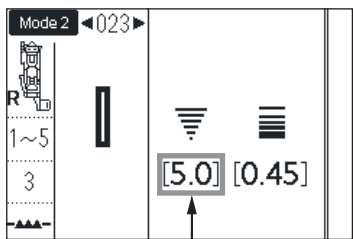
Двухслойные петли

Чтобы выполнить усиленную петлю, прошейте ее еще раз поверх первой. Для этого просто начните шить снова, после того, как машина закончит шить первую петлю.

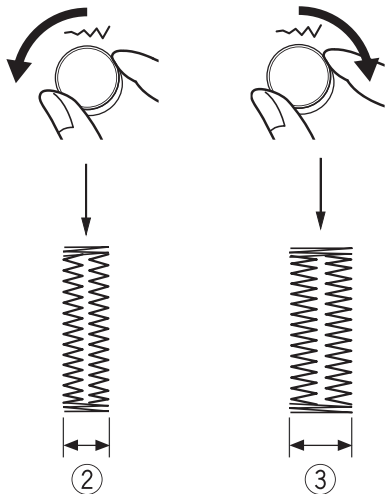
Не поднимайте лапку или рычаг измерения петли. Не переключайте строчки.

Примечание

Эта функция выключена, если активирована автообрезка ниток после автоматической закрепки (см. стр. 34)

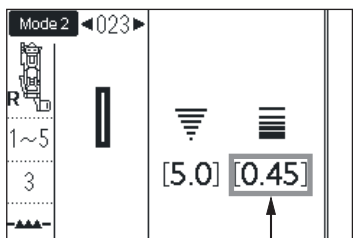


①

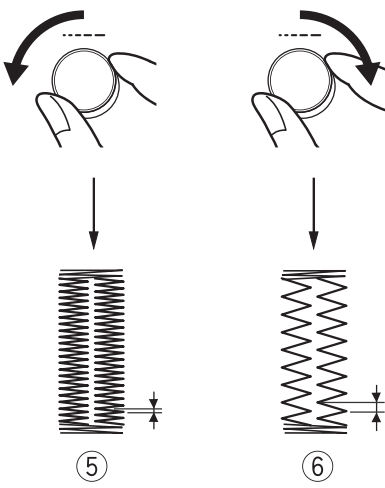


②

③



④



⑤

⑥

Регулировка ширины петли

Ширину петли ① можно менять ручкой регулятора ширины строчки.

Поверните ручку по часовой стрелке, чтобы увеличить ширину петли. ②

Поверните ручку против часовой стрелки, чтобы уменьшить ширину петли ③

Примечание:

Ширину петли можно регулировать от 2,6 до 9

Регулировка плотности сторон петли

Плотность стежков на сторонах петли ④ можно менять регулятором длины стежка.

Поверните ручку по часовой стрелке, чтобы сделать петлю менее плотной. ⑤

Поверните ручку против часовой стрелки, чтобы сделать петлю плотнее. ⑥

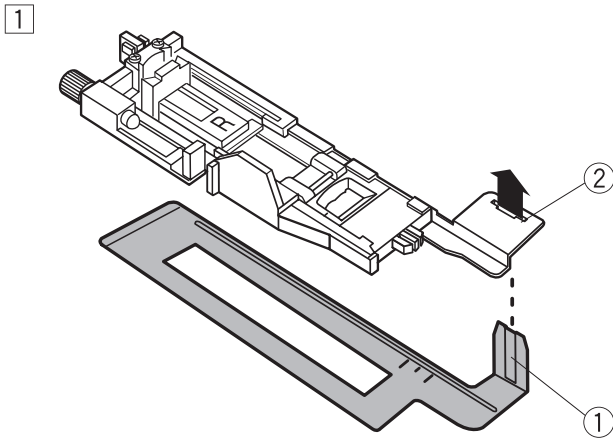
Примечание

Плотность стежков можно регулировать от 0,2 до 1

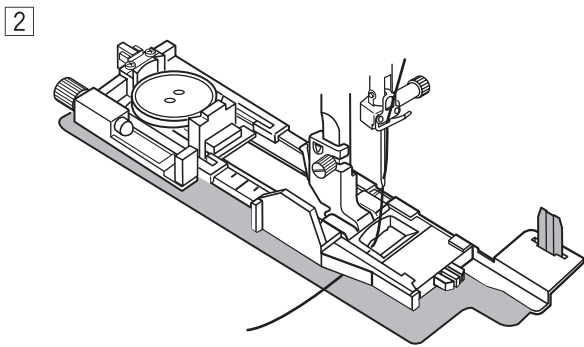
Использование стабилизирующей пластины

Стабилизирующая пластина удерживает и поддерживает ткань, что облегчает выполнение петель на подгибах толстых тканей.

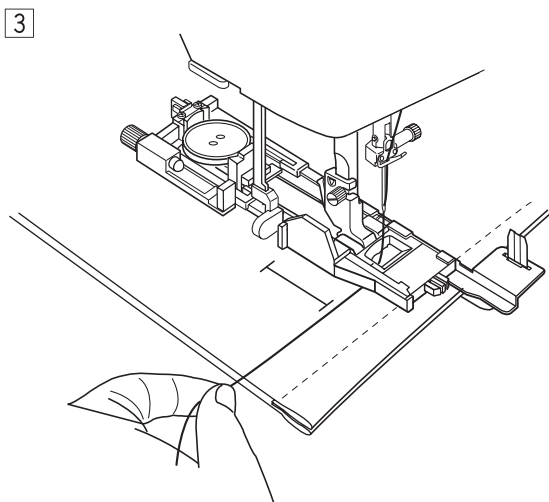
1 Вставьте выступ стабилизирующей пластины ① в отверстие ② лапки R для петли



2 Вставьте пуговицу в держатель на лапке. Закрепите лапку на машине. Отведите игольную нить слева от лапки.

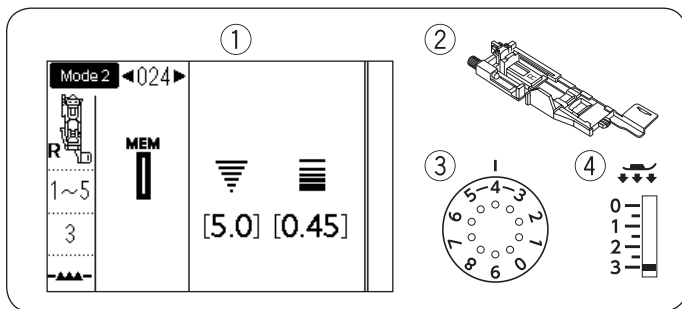


3 Расположите материал между лапкой и стабилизирующей пластиной. Поверните маховик и опустите иглу в точку начала петли. Опустите лапку и рычаг измерения петли. Отведите игольную нить немного влево, опустите лапку и начните шить придерживая нить. После нескольких стежков отпустите нить и продолжайте шить.



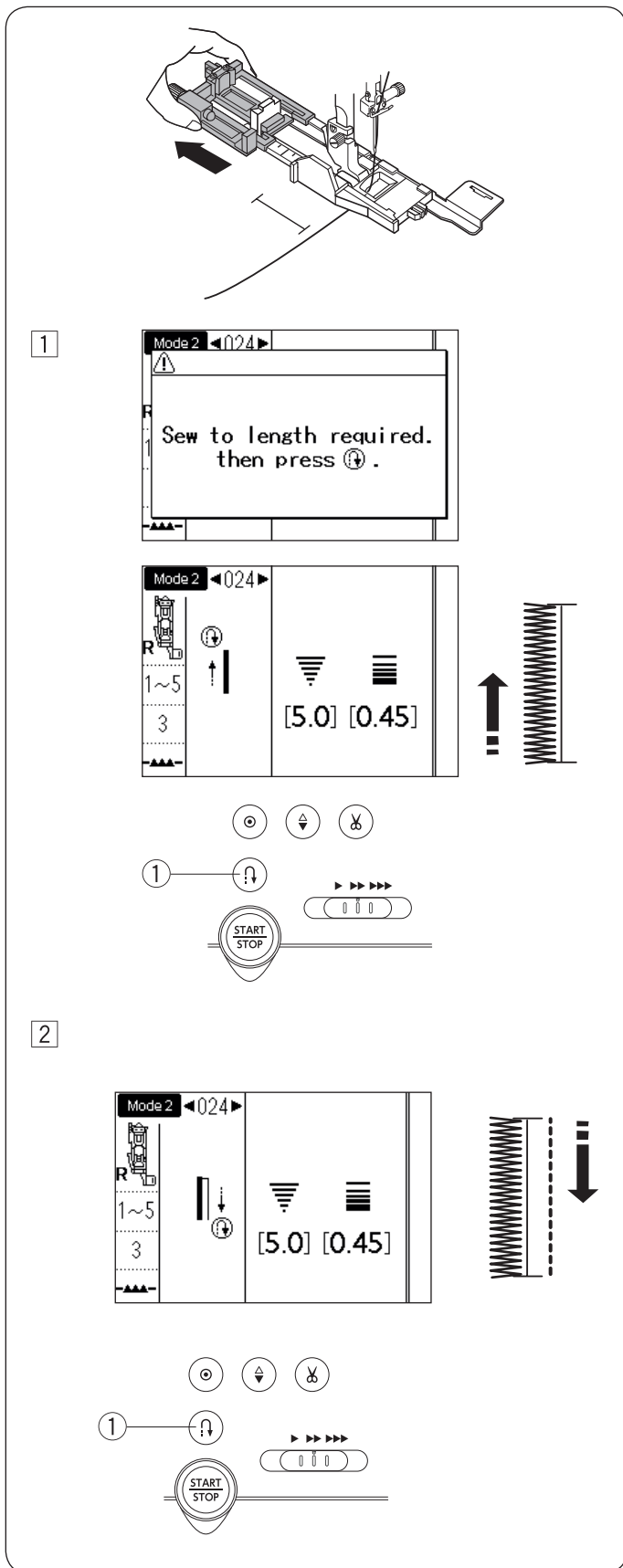
Примечание:

Процесс шитья такой же, как при выполнении прямой (сенсорной) петли 023



Автоматические прямые петли

- ① Строчка: Mode 2: 024
- ② Лапка: Лапка R для автоматической петли
- ③ Натяжение нити: 1-5
- ④ Давление лапки: 3



Вытяните держатель пуговицы.
 Отметьте на ткани местоположение петли.
 Поместите ткань под лапку и опустите иглу в точку начала петли.
 Отведите игольную нить немного влево, опустите лапку и начните шить придерживая нить.
 После нескольких стежков отпустите нить и продолжайте шить.

Примечание:

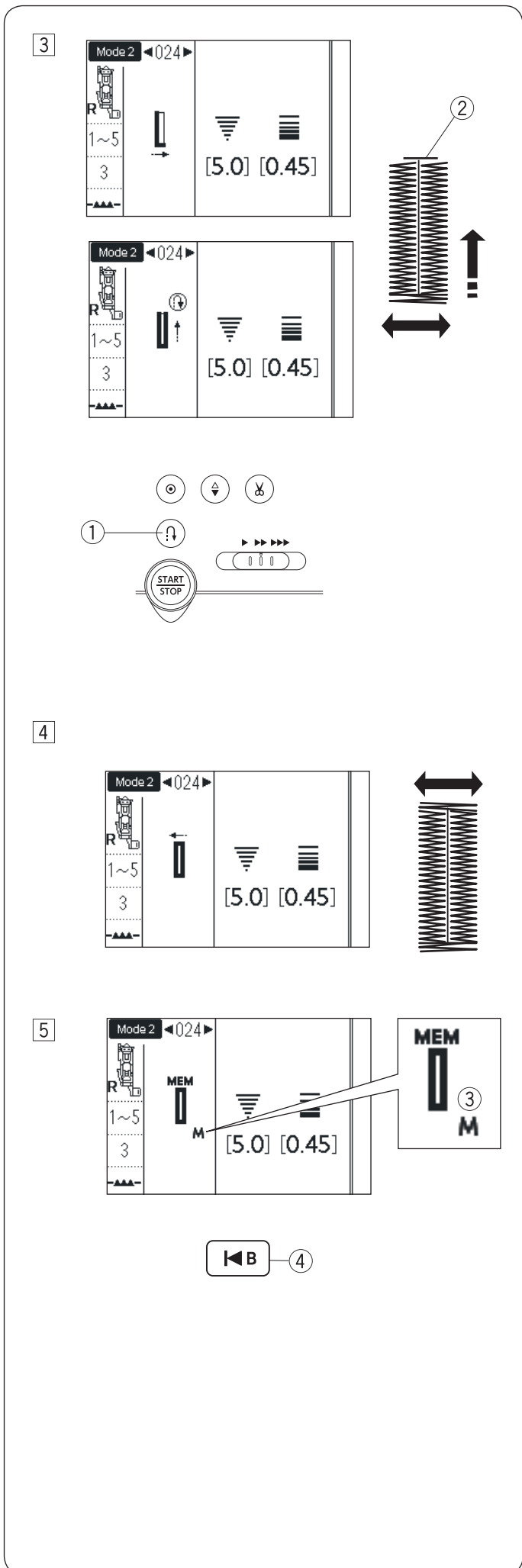
Не надо опускать рычаг измерения петли.
 Если надо выполнить петлю длиннее, чем позволяет лапка R, используйте лапку F для атласных строчек.

Примечание:

Ширину петли можно менять в пределах от 2.6 до 9.0
 Плотность петли можно менять от 0.2 до 1

① Прошейте левую сторону петли на необходимую длину и остановите машину. Затем нажмите кнопку «Реверс» ①

② Начните шить и машина прошьет обратную прямую строчку до начала петли. Остановите машину в начальной точке и нажмите кнопку «Реверс» ①



3 Снова начните шить и машина выполнит переднюю закрепку и правую сторону петли. Остановите машину, когда она дойдет до конечной точки ②. Нажмите кнопку «Реверс» ①.

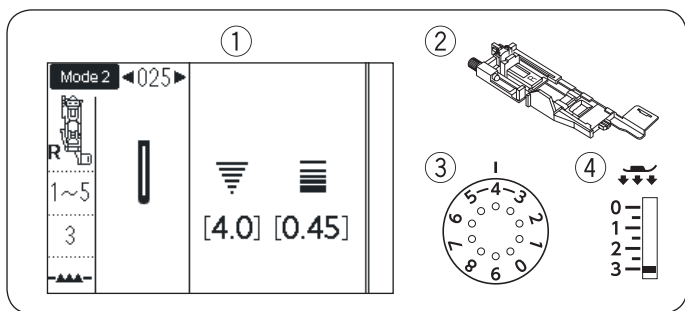
4 Снова начните шить. Машина выполнит заднюю закрепку, несколько укрепляющих стежков и автоматически остановится с иглой в верхнем положении.

5 Когда петля будет выполнена, на экране появится символ «М» ③. Это означает, что машина запомнила размер петли.

Чтобы выполнить следующую петлю, подложите ткань под лапку и начните шить. Машина выполнит следующую петлю такого же размера и остановится.

Чтобы выполнить следующую петлю другого размера, нажмите кнопку «Начать сначала» ④.

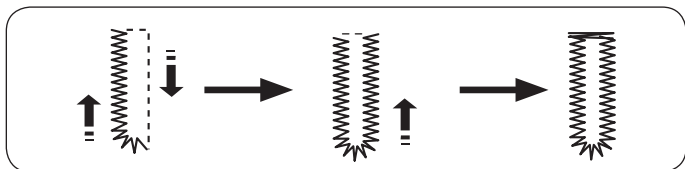
Примечание:
Как прорезать петлю указано на стр.60



Закругленные петли и петли для тонких тканей

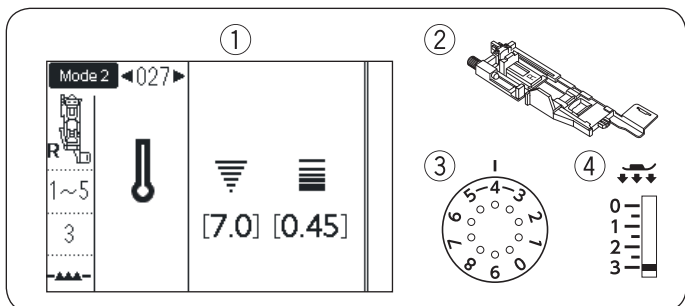
- ① Строчка: Mode 2: 025-026
- ② Лапка: Лапка R для автоматической петли
- ③ Натяжение нити: 1-5
- ④ Давление лапки: 3

Процедура шитья такая же, как при выполнении прямой (сенсорной) петли 023 (см. стр. 58-60)



Примечание:

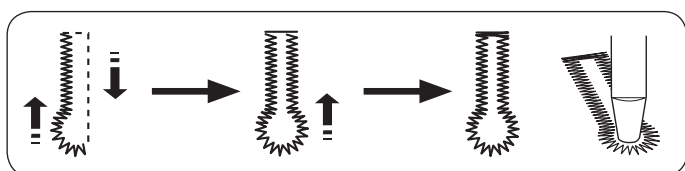
Ширина петли может быть изменена от 2.6 до 9
Плотность стежков можно установить от 0.2 до 1



Петля с «глазком»

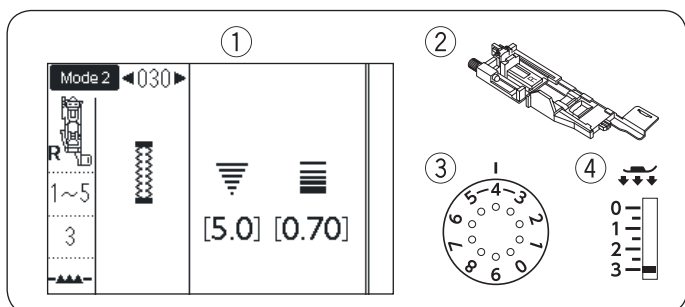
- ① Строчка: Mode 2: 027-029
- ② Лапка: Лапка R для автоматической петли
- ③ Натяжение нити: 1-5
- ④ Давление лапки: 3

Процедура шитья такая же, как при выполнении прямой (сенсорной) петли 023 (см. стр. 58-60)
Используйте пробойник*, для получения аккуратного отверстия в «глазке» петли



Примечание:

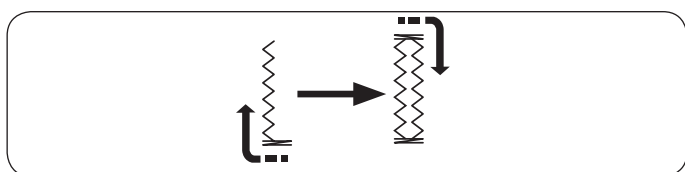
Ширина петли может быть изменена от 5.6 до 9
Плотность стежков можно установить от 0.2 до 1
* Пробойник в комплект аксессуаров не входит



Трикотажная петля

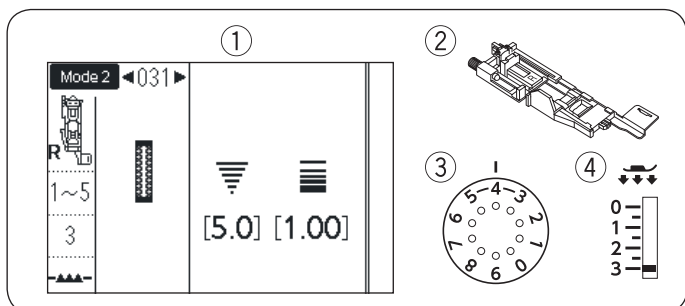
- ① Строчка: Mode 2: 030
- ② Лапка: Лапка R для автоматической петли
- ③ Натяжение нити: 1-5
- ④ Давление лапки: 3

Процедура шитья такая же, как при выполнении прямой (сенсорной) петли 023 (см. стр. 58-60)



Примечание:

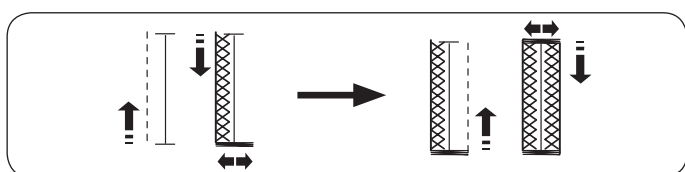
Ширина петли может быть изменена от 2.6 до 9
Плотность стежков можно установить от 0.5 до 1



Петля для вязаных материалов

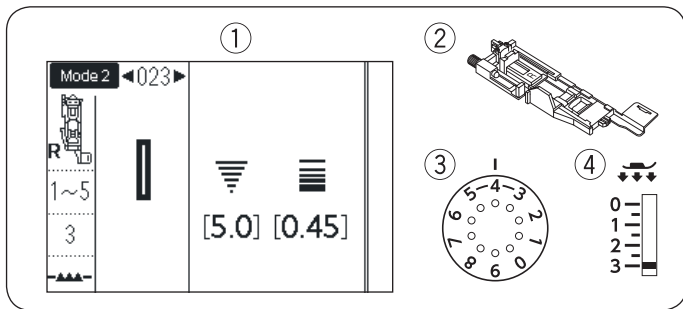
- ① Строчка: Mode 2: 031
- ② Лапка: Лапка R для автоматической петли
- ③ Натяжение нити: 1-5
- ④ Давление лапки: 3

Процедура шитья такая же, как при выполнении прямой (сенсорной) петли 023 (см. стр. 58-60)



Примечание:

Ширина петли может быть изменена от 2.6 до 9
Плотность стежков можно установить от 0.7 до 1.2



Петля с вкладным шнуром

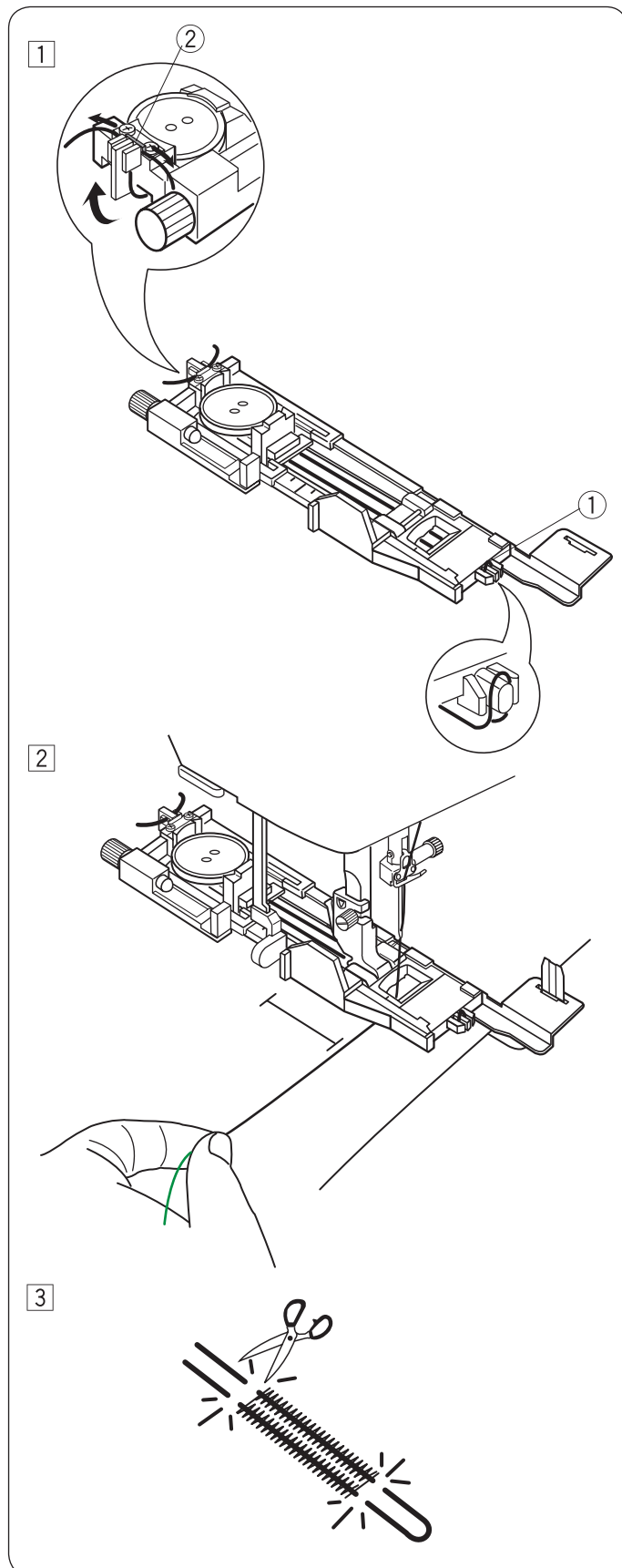
- ① Строчка: Mode 2: 023
- ② Натяжение нити: 1-5
- ③ Лапка: Лапка R для автоматической петли
- ④ Давление лапки: 3

Чтобы выполнить петлю с укрепляющим вкладным шнуром, следуйте тем же указаниям, как при выполнении прямой (сенсорной) петли 023

Выберите строчку 023 в меню Mode 2

- ① Установите пуговицу в держатель для пуговицы лапки R. Зацепите вкладной шнур за выступ ① впереди лапки. Проложите концы шнура назад под лапкой. Поднимите концы шнура и вставьте оба конца между выступами лапки и металлической пластиной ②

При необходимости, установите стабилизирующую пластину и прикрепите лапку для петли.

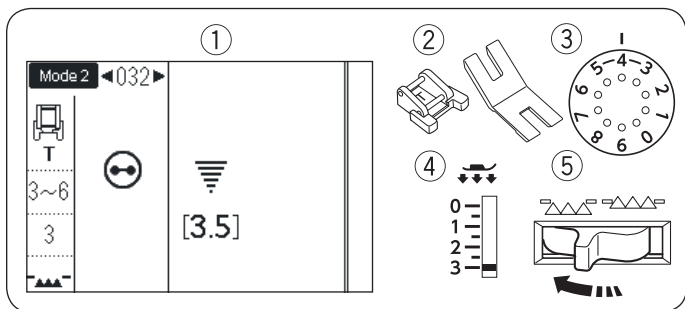


- ② Опустите иглу в ткань в точке начала петли. Опустите лапку и рычаг измерения петли. Отведите игольную нить немного влево. Начните шить и выполните петлю поверх укрепляющей нити. Когда петля будет закончена, машина автоматически остановится. Снимите ткань с машины. Обрежьте только швейные нитки.

- ③ Обрежьте концы укрепляющего шнура как можно ближе к краям петли.

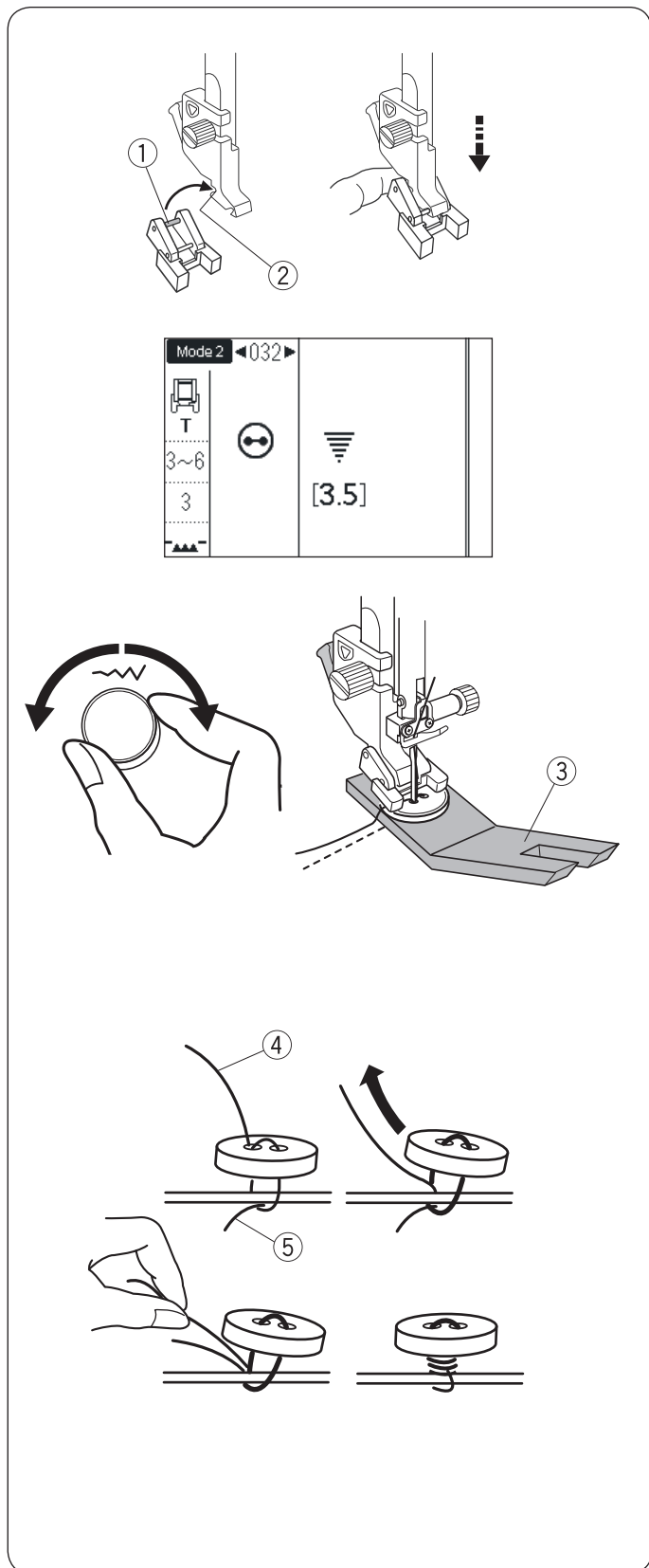
Примечания:

Установите ширину стежка в соответствии с толщиной используемого шнура. Прорежьте петлю, как показано на стр.60



Пришивание пуговиц

- ① Строчка: Mode 2: 032
- ② Натяжение нити: 3-6
- ③ Лапка: Лапка Т для пришивания пуговиц
- ④ Давление лапки: 3
- ⑤ Транспортёр ткани: отключён



Установка лапки Т для пришивания пуговиц

Нажмите кнопку блокировки машины.

Установите дальнюю перекладчину на лапке ① под дальней выемкой на держателе лапки ②

Аккуратно опустите игольный стержень, удерживая лапку на месте.

Нажмите кнопку блокировки машины еще раз, чтобы разблокировать машину

Пришивание

Отключите транспортёр ткани (см. стр.28)

Положите пуговицу на ткань. Поверните рукой маховое колесо и опустите иглу в левое отверстие пуговицы.

Чтобы сделать пуговицу «на ножке» поместите под пуговицу подъемную пластину. ③

Опустите лапку, прижмите пуговицу, выровняйте положение пуговицы.

Повернув маховое колесо, поднимите иглу, чтобы игольный стержень переместился направо.

Отрегулируйте ширину зигзага в соответствии с расстоянием между дырочками пуговицы.

Начните шить и продолжайте, пока машина не остановится автоматически.

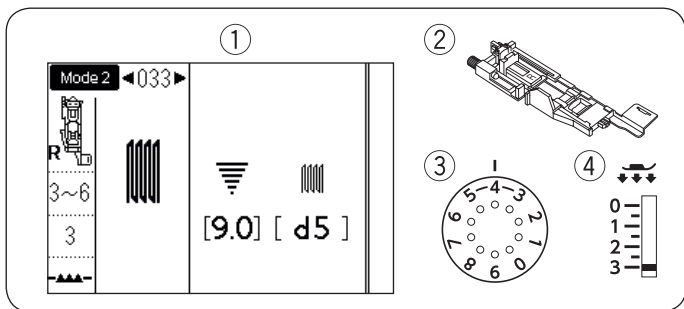
Поднимите лапку, вытяните нитки на 10 см и обрежьте. Снимите ткань с машины.

Потяните за шпульную нить ⑤, вытяните игольную нить ④ вниз на изнаночную сторону.

Свяжите обе нити.

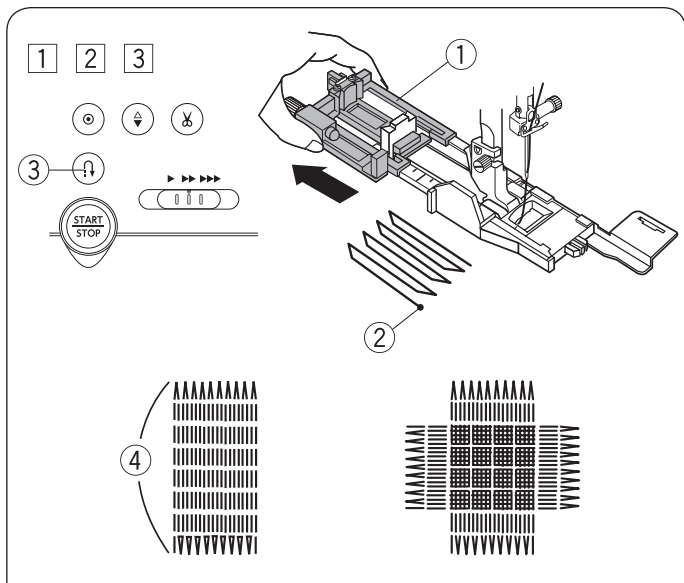
Примечание:

Не используйте кнопку для обрезания нитей, иначе вы не сможете потом связать нитки.



Штопка

- ① Строчка: Mode 2: 033
- ② Натяжение нити: 3-6
- ③ Лапка: лапка R для автоматической петли
- ④ Давление лапки: 5



① Присоедините лапку R для автоматической петли и отодвиньте до конца держатель пуговицы ①. Подложите ткань под лапку. Опустите иглу в точку начала ②, опустите прижимную лапку.

② Шейте до нужной длины заплатки ④, затем нажмите на кнопку реверса ③. Таким образом установится длина штопки. Продолжайте шить, пока машина автоматически не остановится.

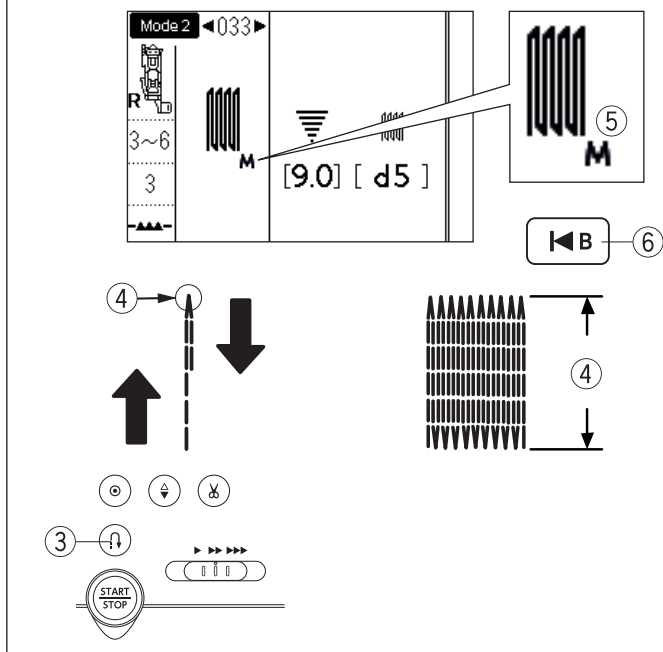
③ Прошейте ещё один слой штопки поверх первого слоя, под прямым углом к последнему.

Примечание:

Максимальный размер штопки — 2 см в длину и 9 мм в ширину.

Как сделать новую заплатку того же размера

Когда машина остановится, на экране появится символ «M» ⑤. Это значит, что машина запомнила размер штопки. Чтобы сделать заплатку такого же размера, просто снова нажмите на педаль и начните шить. Чтобы сделать заплатку другого размера, нажмите на кнопку «Начать сначала» ⑥ и машина сбросит настройки длины штопки.

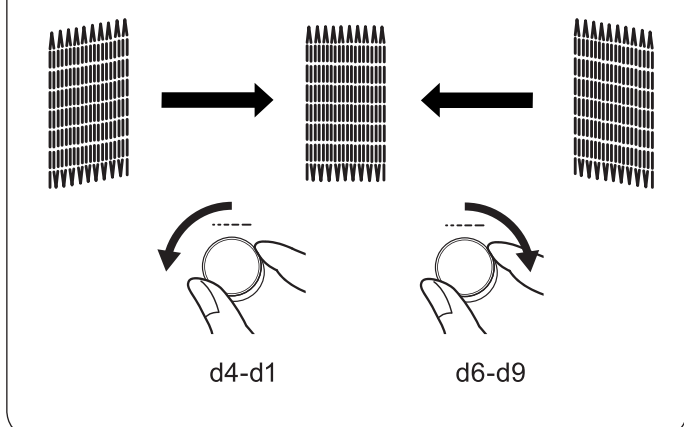


Как сделать короткую заплатку

Прошейте нужную длину ④, затем остановите машину. Нажмите на кнопку реверса ③ и снова начните шить. Продолжайте шить, пока машина не остановится автоматически.

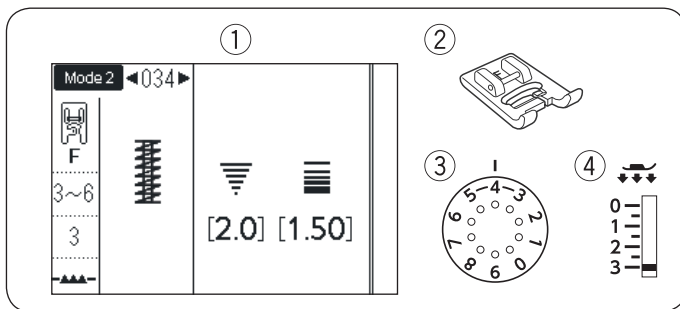
Выравнивание заплатки

Можно скорректировать перекося заплатки при помощи регулятора длины стежка. Если левый угол ниже правого, поверните регулятор против часовой стрелки (d4-d1). Если правый угол ниже левого, поверните регулятор по часовой стрелке (d6-d9).



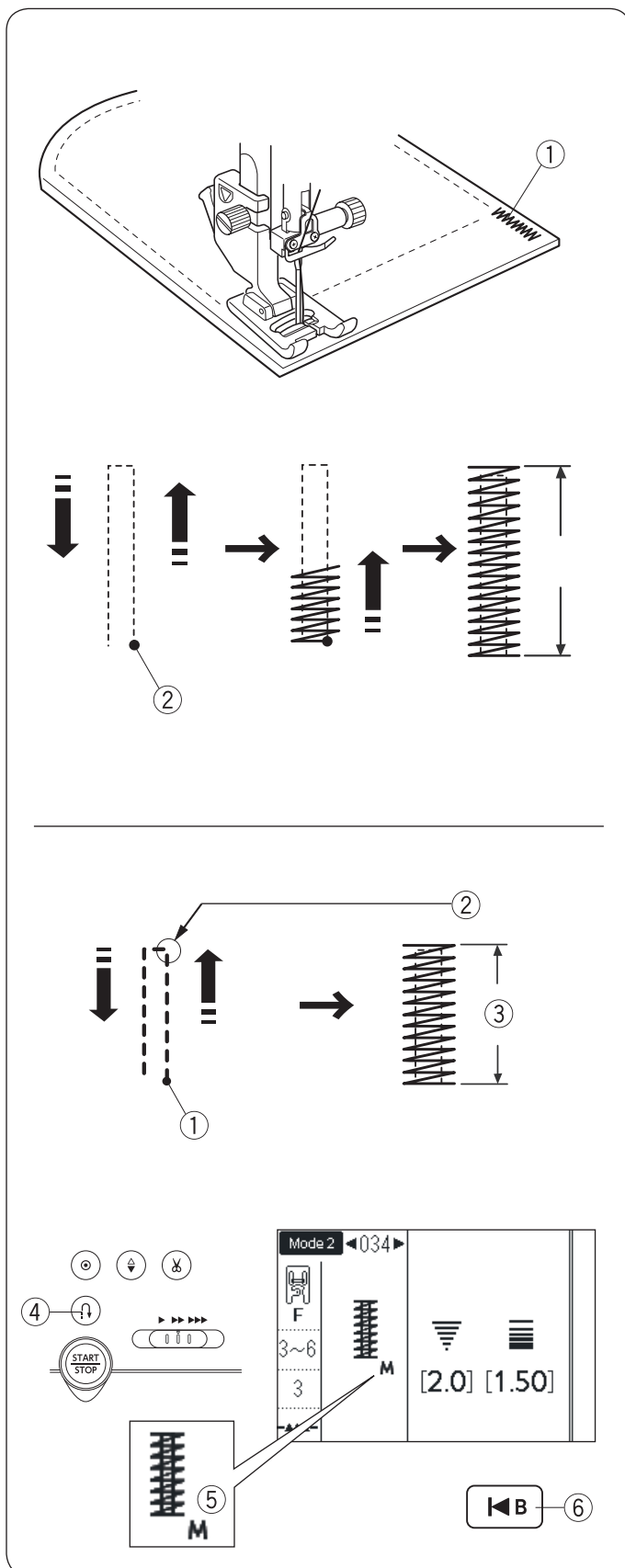
Примечание:

Выравнивание заплатки можно изменить в пределах от d1 до d9 (первоначальная установка d5).



Закрепка

- ① Строчка: Mode 2: 034
- ② Натяжение нити: 3-6
- ③ Лапка: Лапка для атласных строчек F
- ④ Давление лапки: 5



Закрепка ① используется для усиления карманов, шаговых швов, шлёвок и других мест, где необходима дополнительная прочность.

Как шить

Опустите иглу в начальную точку ②
 Опустите лапку и шейте до тех пор, пока машина не остановится автоматически.
 Машина автоматически прошьёт закрепку длиной в 1,5 см. ③

Короткая закрепка

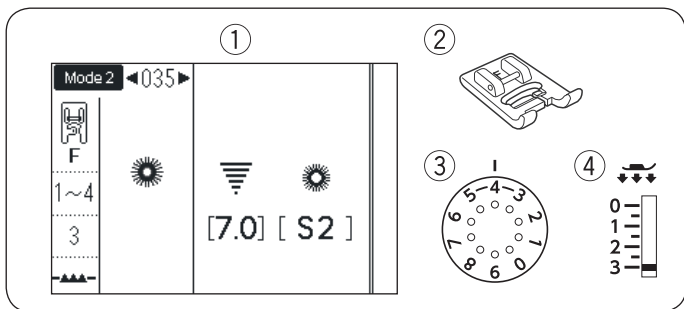
Чтобы сделать закрепку менее 1,5 см, сначала прошейте нужную длину до точки ②, затем остановите машину и нажмите на кнопку реверса ④
 Теперь нужная длина ③ определена.
 Снова запустите машину, продолжайте шить, пока машина не остановится автоматически.

Сделать закрепку такого же размера

Когда машина выполнит закрепку и остановится, на экране появится символ «M» ⑤
 Это значит, что машина запомнила размер закрепки.
 Чтобы сделать закрепку такого же размера, просто снова нажмите на педаль и запустите машину. По окончании она остановится автоматически.

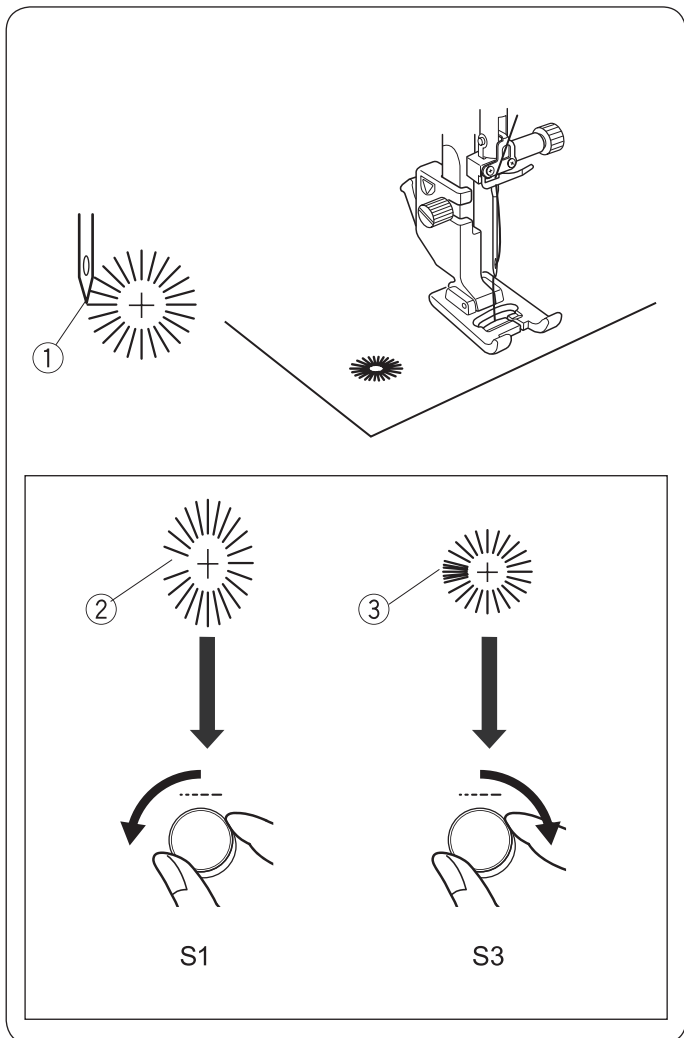
Сделать закрепку другого размера

Чтобы сделать закрепку другого размера, нажмите на кнопку «Начать сначала» ⑥
 и начните делать новую закрепку



Выполнение глазков

- ① Строчка: Mode 2: 035
- ② Натяжение нити: 1-4
- ③ Лапка: Лапка для атласных строчек F
- ④ Давление лапки: 5



Глазки используются, например, как оформление отверстий в ремнях и т.д.

Как шить

Установите лапку F
Положите материал под лапку и опустите иглу в начальную точку ①
Нажмите на педаль и начните шить, пока машина не остановится автоматически.

Прорежьте глазок при помощи шила, пробойника или заостренных ножниц.

Коррекция формы глазка

Если глазок не соединяется полностью ②, поверните регулятор длины стежка против часовой стрелки (S1)
Если стежки находят друг на друга ③, поверните регулятор длины стежка по часовой стрелке (S3)

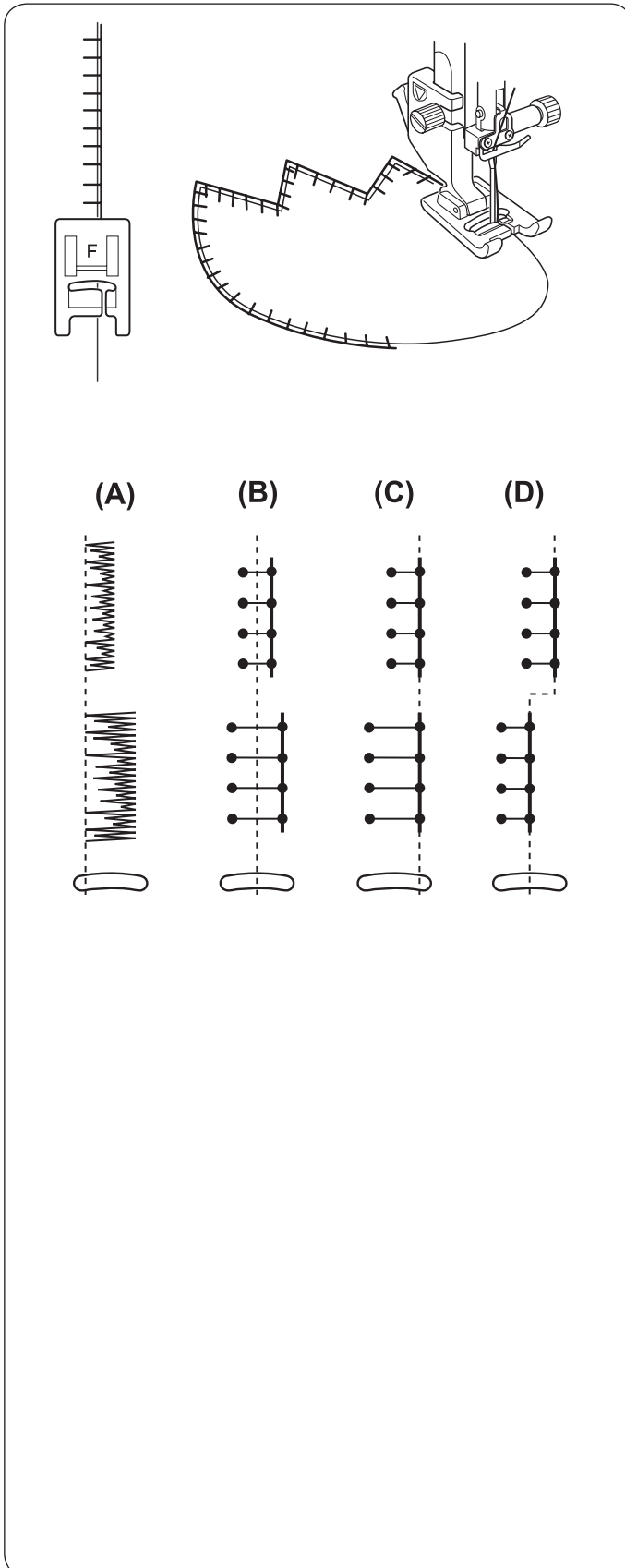
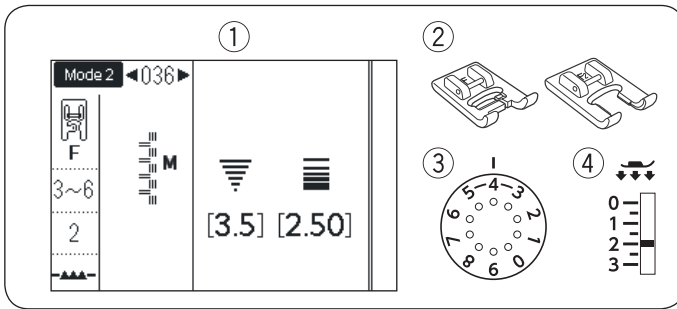
Примечание:

Ширина стежка не регулируется.
Форму глазков можно изменить от S1 до S3 (первоначальная установка S2).

ДЕКОРАТИВНЫЕ СТРОЧКИ

Аппликации

- ① Строчка: Mode 1: 7 или Mode 2: 036-049
- ② Лапка: Лапка для атласных строчек F или Открытая лапка для атласных строчек F2
- ③ Натяжение нити: 3-6
- ④ Давление лапки: 2



Расположите аппликацию на ткани, пометайте ее или приклейте «паутиной» Vliesofix. Направляйте ткань с аппликацией так, чтобы стежки в правом положении иглы ложились на минимальном расстоянии за краем аппликации.

Регулировка ширины строчки и положения иглы

(A): У строчки 051 в Mode 2 фиксированное левое положение иглы. Когда вы меняете ширину строчки, правое положение иглы меняется.

(A) Строчка с левой фиксацией иглы



(B): У строчек 036-038, 050 и 052 в Mode 2 фиксированное центральное положение иглы. Ширина строчек меняется симметрично.

(B) Строчки с центральной фиксацией иглы



(C): У строчек 039-047 в Mode 2 фиксированное правое положение иглы. Когда вы меняете ширину этих строчек, меняется левое положение иглы

(C) Строчки с правой фиксацией иглы



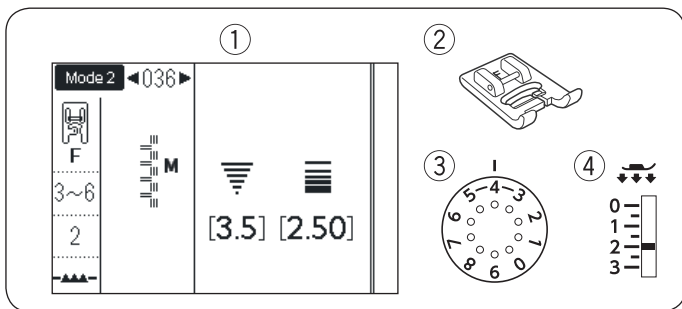
(D): У строчек 048 и 049 в Mode 2 регулируемое положение иглы. Когда вы меняете ширину этих строчек, ширина не меняется, а положение иглы перемещается вправо-влево

(D) Регулируемые строчки



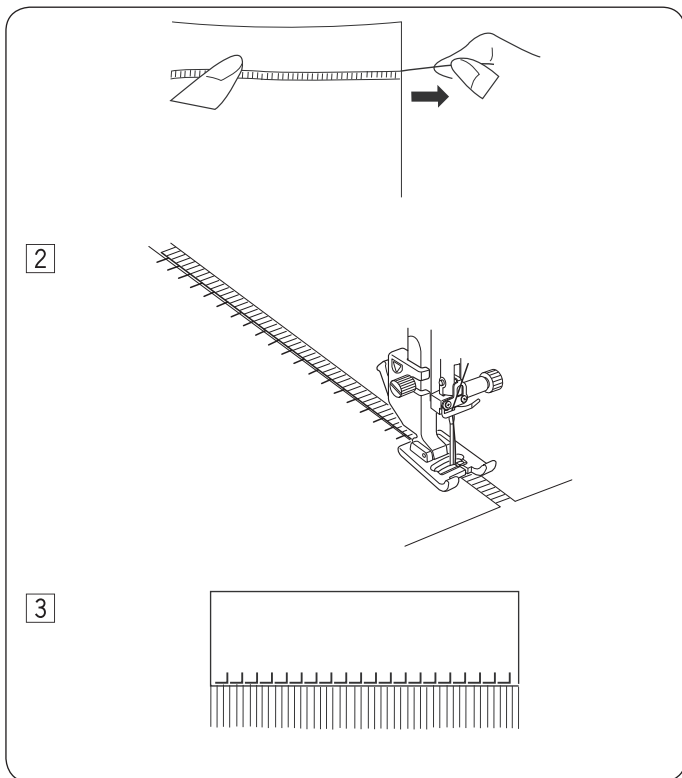
Примечание:

Ширина строчки 048 - 3.5
Ширина строчки 049 - 2.0



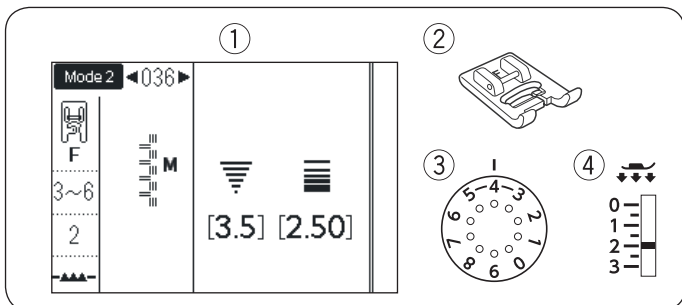
Бахрома

- ① Строчка: 036 из Mode 2
- ② Лапка: Лапка для атласных строчек F
- ③ Натяжение нити: 3-6
- ④ Давление лапки: 2



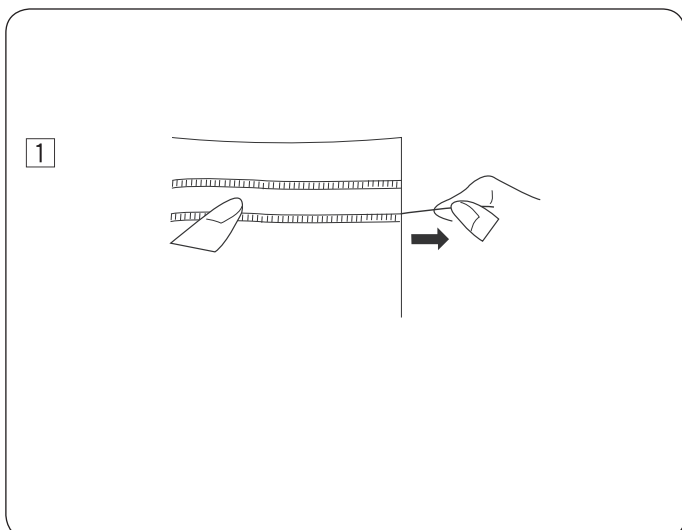
Бахрома придаёт особый шарм скатертям и шалям. Выберите плотную плетёную ткань, например лён, из которой легко можно будет вытянуть нити.

- ① Осторожно отрежьте ткань по волокну. Удалите одну нить там, где будет начинаться бахрома.
- ② Прошейте по левой стороне так, чтобы стежки справа попадали в открытое пространство.
- ③ Удалите все лишние нити с правой стороны от строчки.



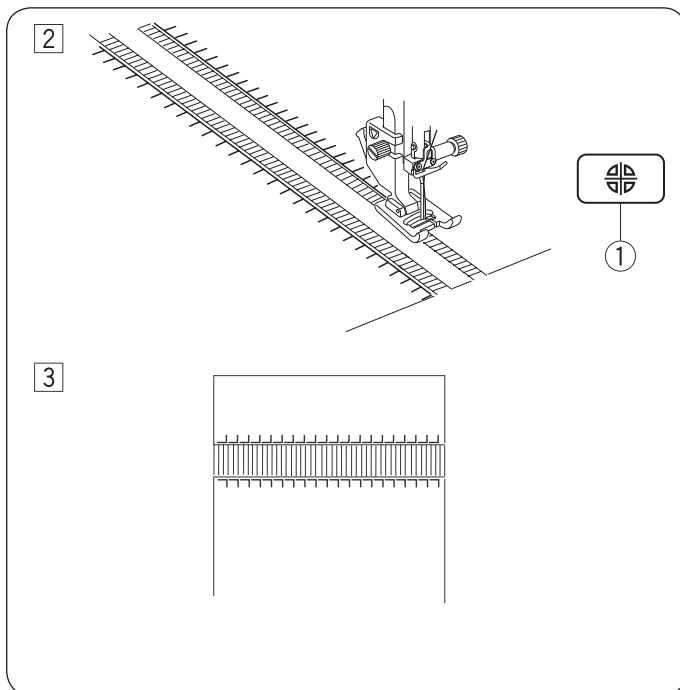
Мережка

- ① Строчка: 036 из Mode 2
- ② Лапка: Лапка для атласных строчек F
- ③ Натяжение нити: 3-6
- ④ Давление лапки: 2



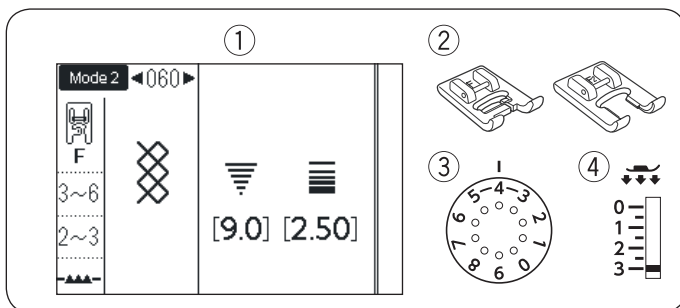
Мережки выполняются так же, как и бахрома. Выберите плотную плетёную ткань, например лён, из которой легко можно будет вытянуть нити.

- ① Определите ширину мережки и удалите по одной нити с каждой стороны.



2 Прошейте строчку с левой стороны, направляя ткань так, чтобы справа стежки попадали в открытое пространство. Нажмите на кнопку зеркального отображения ① и прошейте правую сторону (см. стр. 86 Зеркальное отражение строчек).

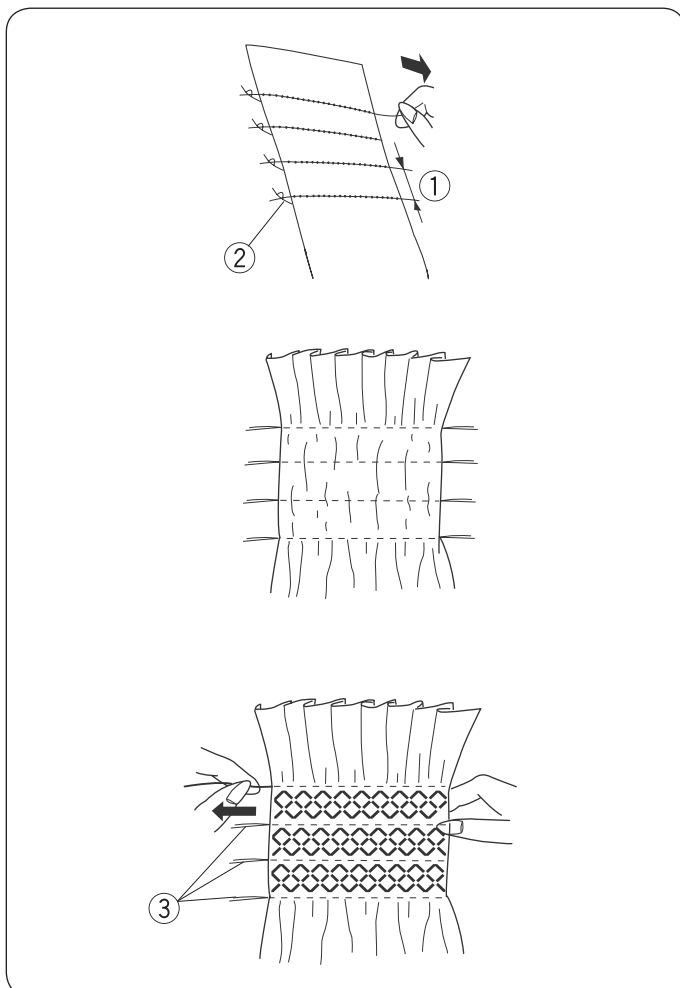
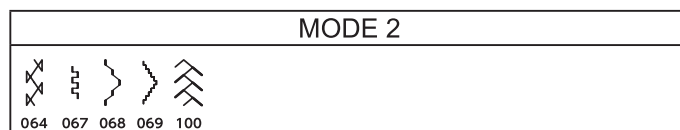
3 Удалите нитки между двумя строчками.



Сборки

- ① Строчка: 060 из Mode 2
- ② Лапка: Лапка для атласных строчек F или Открытая лапка F2
- ③ Натяжение нити: 3-6
- ④ Давление лапки: 2-3

Следующие строчки также могут быть использованы для сборок



Выберите мягкую лёгкую ткань, например батист. Отрежьте ткани в три раза шире, чем планируемая итоговая ширина изделия. Ослабьте натяжение игольной нити до «1», установите длину стежка от «3.0» до «5.0», прошейте ряды прямых стежков на расстоянии 1.2 - 1.5 см друг от друга ① по всей области присбаривания.

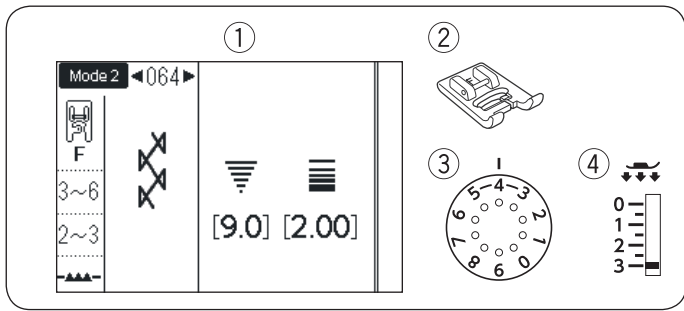
Завяжите шпульные и игольные нити с одного края ②. С другой стороны потяните за шпульную нить и ровно распределите складки.

Примечание:

Потяните за шпульную нить и вытяните 10 см нити назад перед началом шитья. Воспользуйтесь нитеобрезателем на лицевой панели.

Выберите строчку для сборок и установите натяжение нити на 3-6.

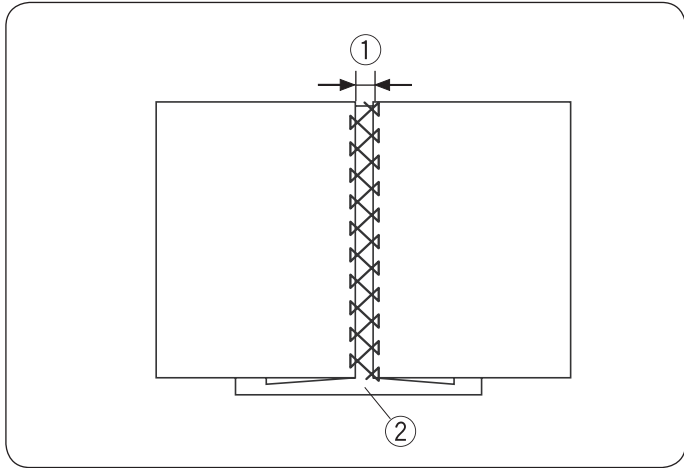
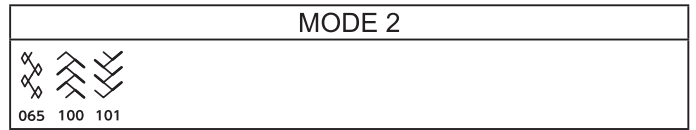
Прошейте строчки между рядами прямых стежков. Удалите нитки прямых присбаривающих строчек ③



Декоративное сшивание встык

- ① Строчка: 064 из Mode 2
- ② Лапка: Лапка для атласных строчек F
- ③ Натяжение нити: 3-6
- ④ Давление лапки: 2-3

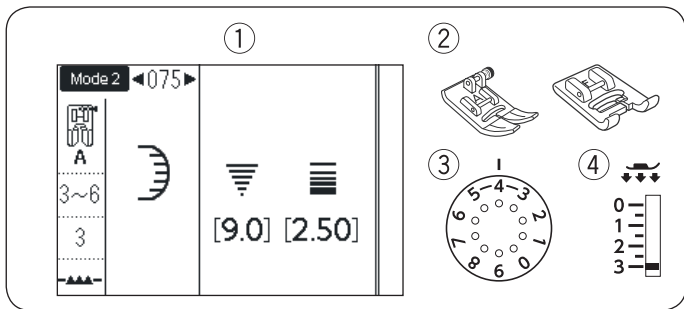
Этими строчками также можно сшивать детали встык:



Воспользуйтесь этой строчкой для сшивания двух деталей и создания декоративного эффекта.

Заложите складки по 1.5 см с каждого края и прогладьте. Прикрепите булавками оба края к бумаге или отрывному стабилизатору ② на расстоянии 3 мм ① друг от друга.

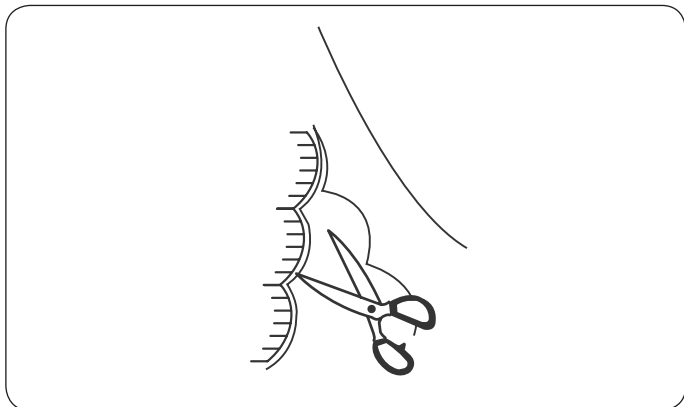
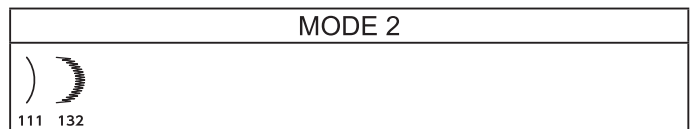
Шейте медленно, направляйте ткань так, чтобы игла только захватывала заложенный край с каждой стороны. По окончании шитья оторвите стабилизатор от ткани.



Фестоны

- ① Строчка: 075 из Mode 2
- ② Лапка: Лапка для атласных строчек F или Лапка для зигзага A
- ③ Натяжение нити: 3-6
- ④ Давление лапки: 3

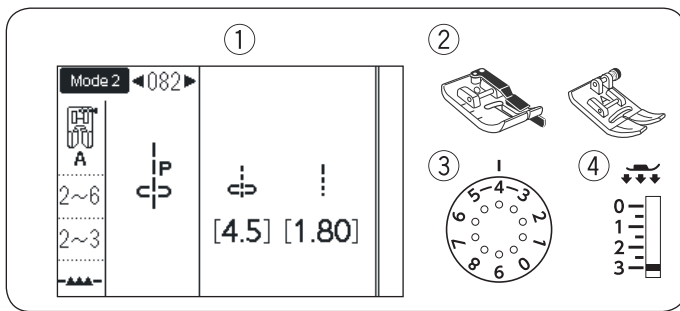
Этими строчками также можно вышивать фестоны:



Шейте вдоль края, оставляя 1 см на припуск.

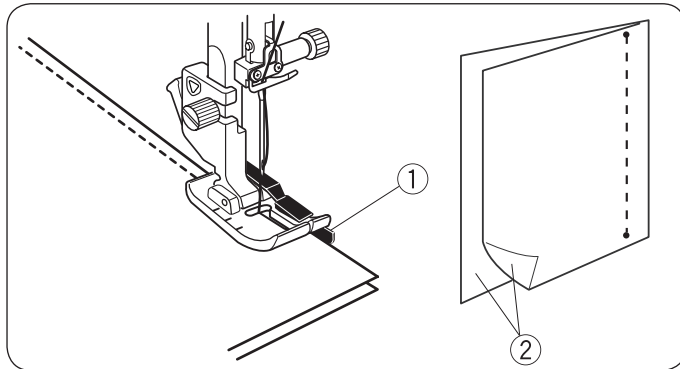
По окончании шитья отрежьте край ткани близко к стежкам.

Будьте осторожны, не разрежьте стежки.

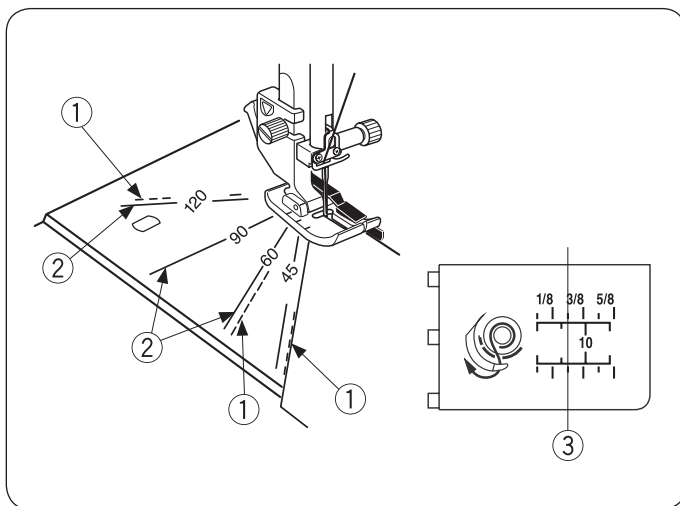


Сшивание лоскутков для пэчворка

- ① Строчка: 082-084 из Mode 2 или 4 из Mode 1
- ② Лапка: 1/4" лапка О или Лапка для зигзага А
- ③ Натяжение нити: 2-6
- ④ Давление лапки: 2-3



Строчки с 082 до 084 предназначены для сшивания лоскутков, при этом строчки 083 и 084 предназначены для сшивания с отступом 1/4" и 7 мм соответственно. Положите кусочки ткани лицевой стороной друг к другу. Прошейте, направляя край вдоль направителя на лапке ①

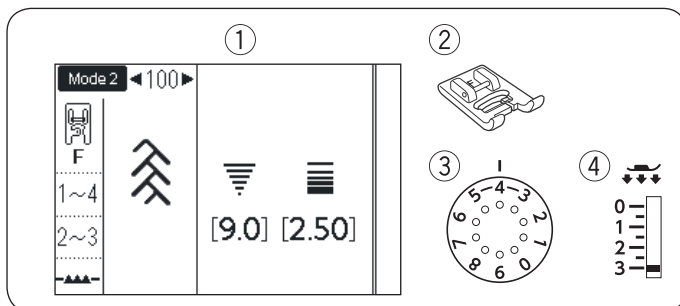


Угловая разметка на игольной пластине

С лёгкостью можно сшивать лоскутки под любым желаемым углом, не отмечая линии на ткани, а используя разметку на игольной пластине. Направляющие линии идут под углом в 45, 60, 90 и 120°. Используйте пунктирные линии ① при сшивании лоскутков лапкой О с припуском 1/4" (см. рисунок).

Примечание:

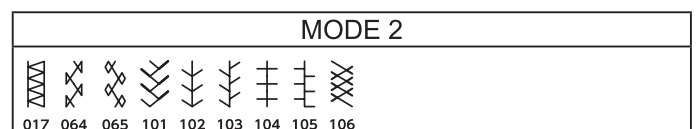
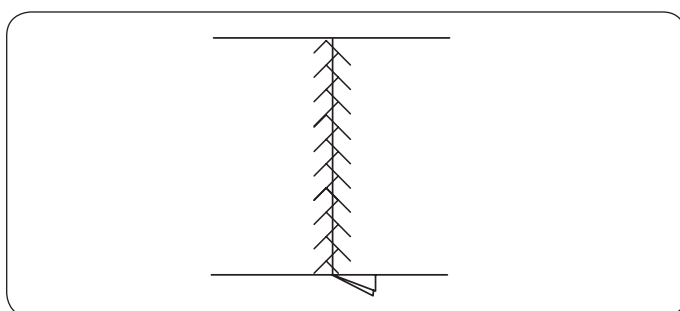
Используйте сплошные линии ② при сшивании лоскутков с помощью Лапки для зигзага А. Направляйте край ткани вдоль линии 1/4" ③



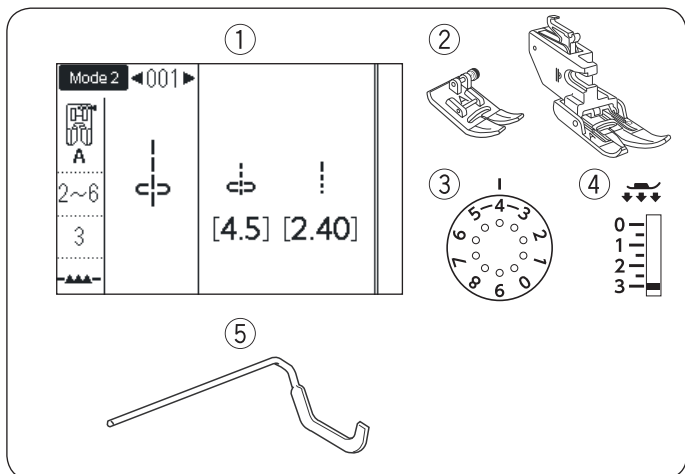
Пэчворк

- ① Строчка: 100 из Mode 2 или 9 из Mode 1
- ② Лапка: Лапка для атласных строчек F
- ③ Натяжение нити: 1-4
- ④ Давление лапки: 2-3

Эти строчки также можно использовать для пэчворка:

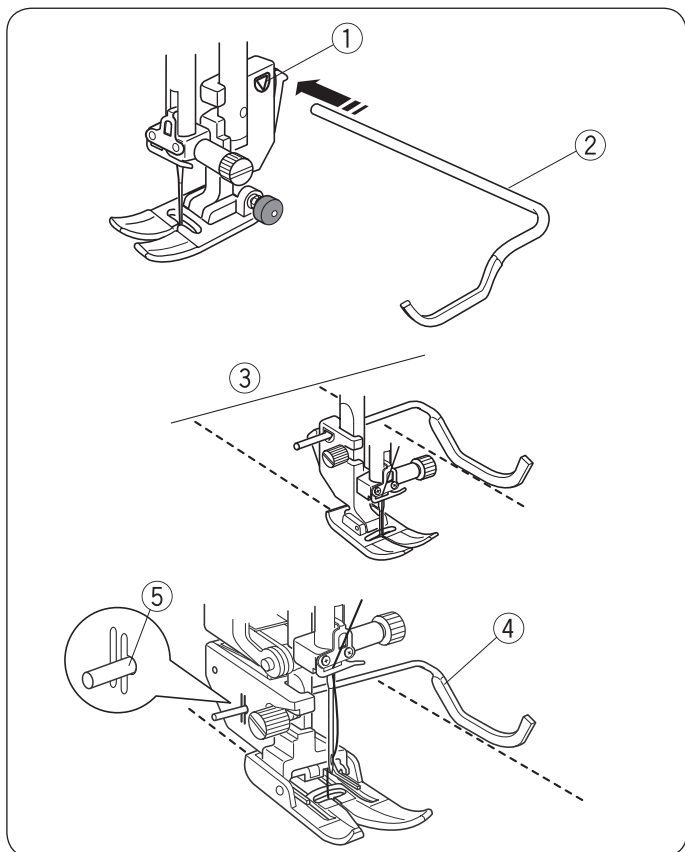


Раскройте шов лицевой стороной ткани наверх и шейте строчкой для пэчворка вдоль линии шва.



Квилтинг

- ① Строчка: 001 из Mode 2 или 1 из Mode 1
- ② Лапка: Верхний транспортер AD или Лапка для зигзага A
- ③ Натяжение нити: 2-6
- ④ Давление лапки: 3
- ⑤ Направитель



Установка направителя для квилтинга

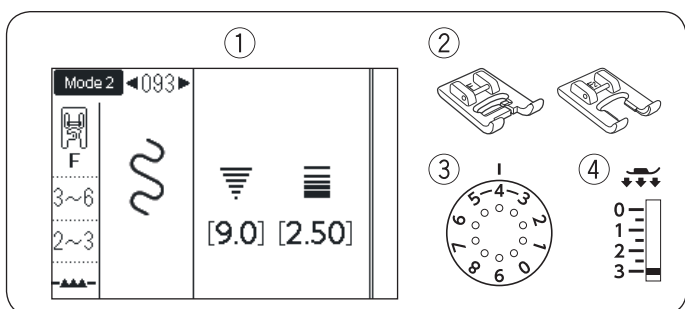
Направитель для квилтинга полезно будет использовать при создании параллельных рядов стежков, находящихся на равном расстоянии друг от друга. Установите направитель для квилтинга ② в отверстие ①, отрегулируйте желаемую ширину — расстояние между рядами ③.

Как шить

Во время шитья направитель для квилтинга должен проходить точно по предыдущему шву.

Направитель для квилтинга для лапки-верхнего транспортера двойной подачи

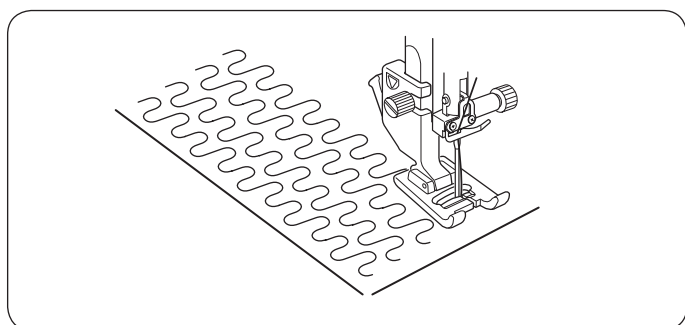
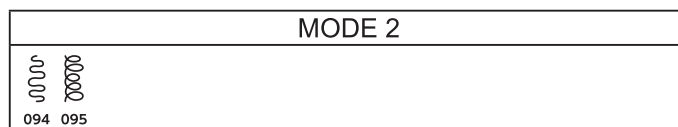
Вставьте направитель для квилтинга ④ в отверстие позади держателя лапки ⑤. Отодвиньте направитель для квилтинга на нужное расстояние.



Стипплинг

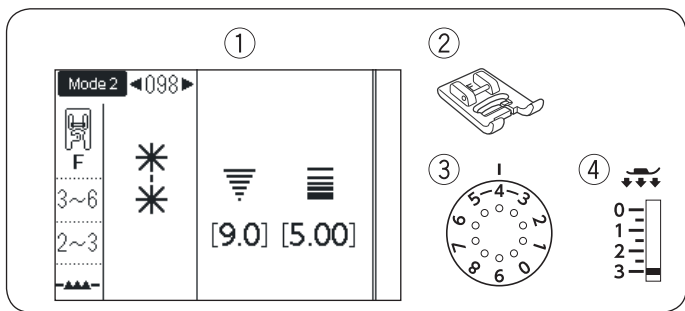
- ① Строчка: 093 из Mode 2
- ② Лапка: Лапка для атласных строчек F или Открытая лапка F2
- ③ Натяжение нити: 3-6
- ④ Давление лапки: 2-3

Эти строчки также можно использовать для стипплинга



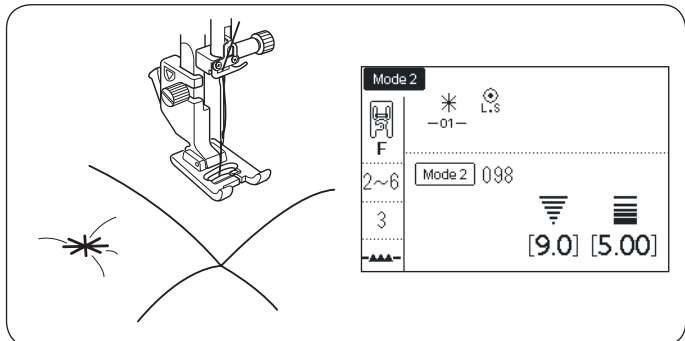
Заранее запрограммированные строчки стипплинга быстрый и лёгкий способ обработки маленьких участков квилта.

Между слоёв ткани подкладывайте объёмный прокладочный материал (например, Volumenvlies).

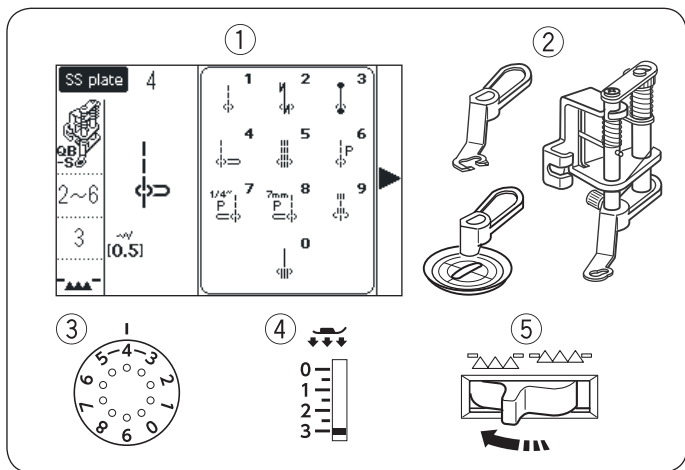


Стежки «Застежки»

- ① Строчка: 098 или 099 из Mode 2
- ② Лапка: Лапка для атласной строчки F
- ③ Натяжение нити: 3-6
- ④ Давление лапки: 2-3



Вы можете соединять слои квилта используя специальные стежки «застежки». Выберите строчку 098 из Mode 2. Нажмите кнопку «Memory». Выберите закрепку 202 из Mode 2. Начинайте шить. Машина прошьет «застежку», закрепку, а затем остановится автоматически.



Свободный квилтинг (1)

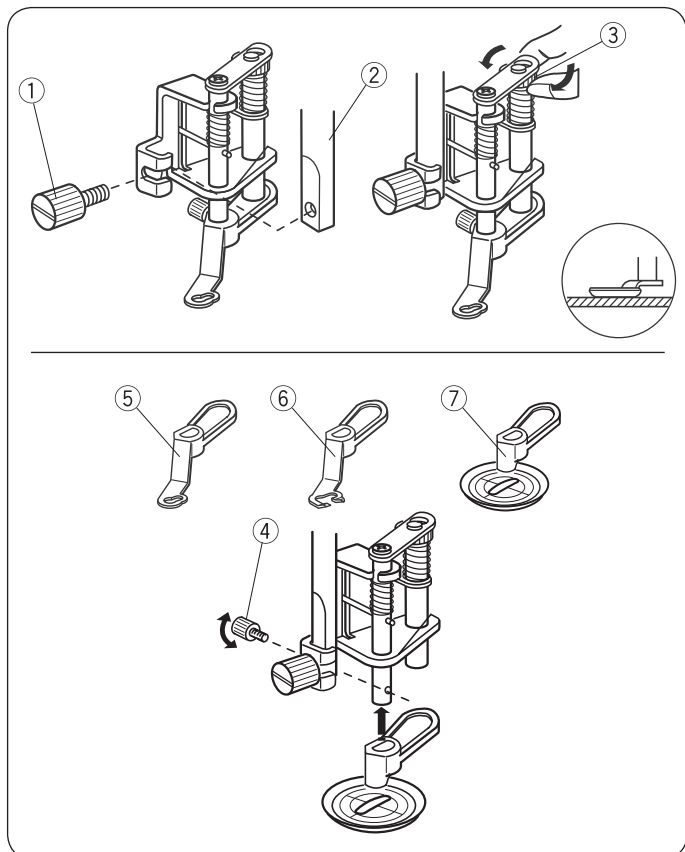
- ① Строчка: 4* в режиме SS Plate
- ② Лапка: Лапка для свободного квилтинга QB-S
- ③ Натяжение нити: 2-6
- ④ Давление лапки: 3
- ⑤ Зубцы транспортера: Опущены

* Выберите строчку 1, если используете прозрачную лапку



ВНИМАНИЕ

Не двигайте квилт к себе, если используете открытую лапку



Установка лапки для свободного квилтинга

Установите игольную пластину для прямой строчки (см. стр. 26).

Ослабьте винт ① и снимите лапкодержатель.

Установите лапку для свободного квилтинга на шток прижимной лапки ② и затяните винт ① при помощи отвёртки.

Подложите под лапку ткань.

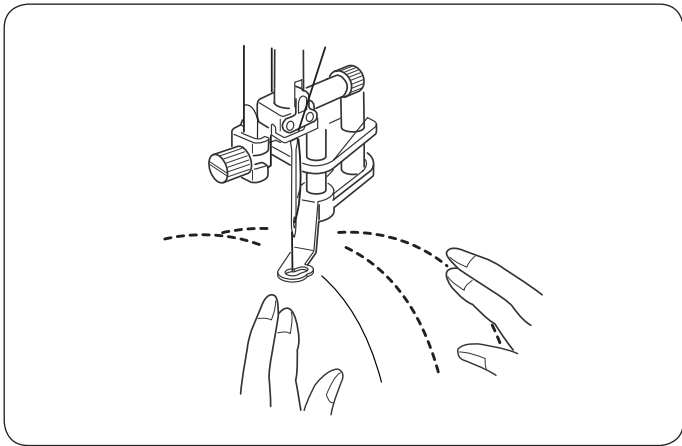
Отрегулируйте высоту лапки при помощи винта ③ так, чтобы низ лапки едва касался верхнего слоя ткани.

Смена лапки

На лапку для стежки установлена закрытая сменная лапка, однако можно установить открытую или прозрачную лапку. Чтобы сменить лапку, поднимите ее и поверните винт ③, чтобы опустить лапку в самое нижнее положение.

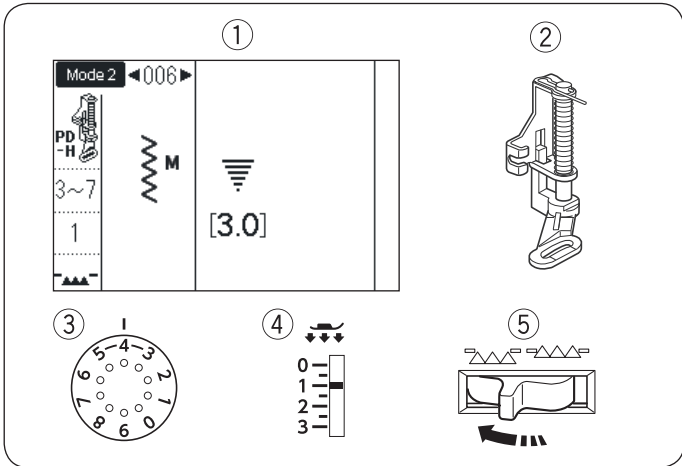
Снимите установочный винт ④ и уберите закрытую лапку. Установите желаемую лапку и закрепите её установочным винтом. Отрегулируйте высоту лапки винтом ③

- ⑤ Закрытая лапка
- ⑥ Открытая лапка
- ⑦ Прозрачная лапка



Как шить

Приметайте или пришьите слои ткани для простегивания. Нарисуйте рисунок на ткани исчезающим маркером. Шейте на средней скорости, руками направляя ткань. При каждом стежке перемещайте изделие на 3 мм или меньше.

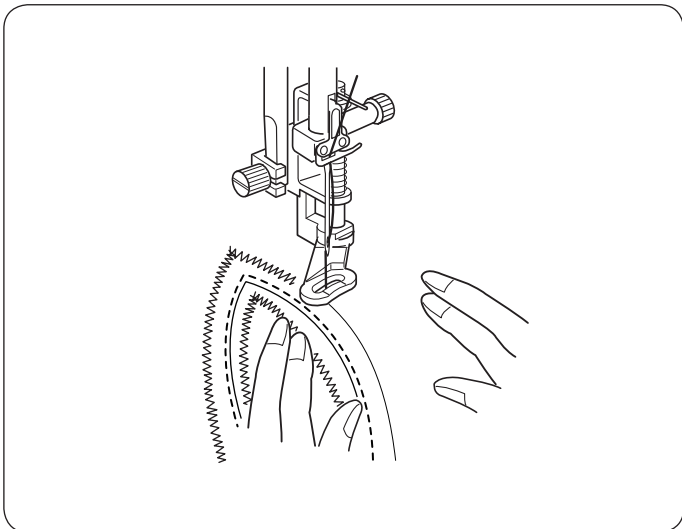


Свободный квилтинг (2)

- ① Строчка: 006 из Mode 2
- ② Лапка: Лапка для штопки PD-H
- ③ Натяжение нити: 3-7
- ④ Давление лапки: 1
- ⑤ Зубцы транспортера: Опущены

Эти строчки можно также использовать для свободного квилтинга с лапкой PD-H

Mode 1	Mode 2

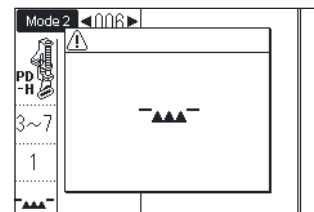


Свободный квилтинг с лапкой PD-H

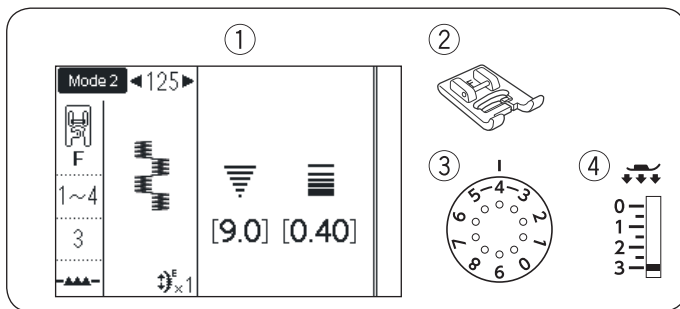
Строчки 001, 004, 007 и 011 из Mode 2 также могут быть использованы для свободного квилтинга. Используйте лапку PD-H, чтобы прошивать эти строчки.

ПРИМЕЧАНИЕ:

Если вы начали шить с опущенным транспортером ткани, на экране появится предупреждающее сообщение.



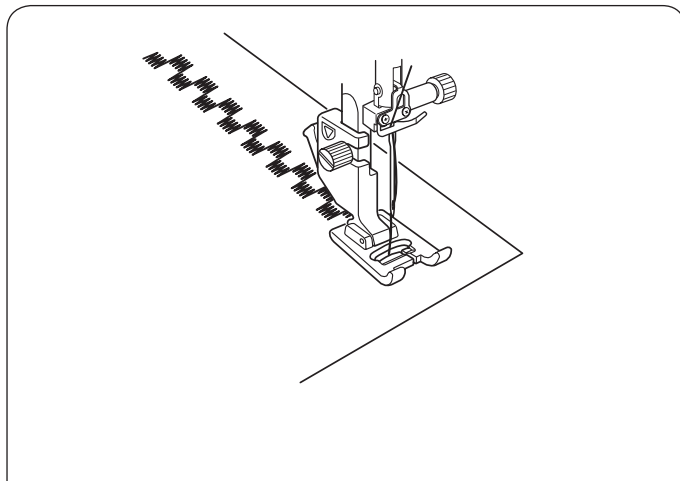
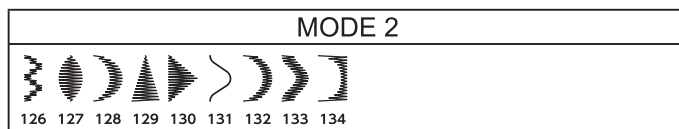
Процедура шитья такая же, как для свободного квилтинга (1) (см. выше).



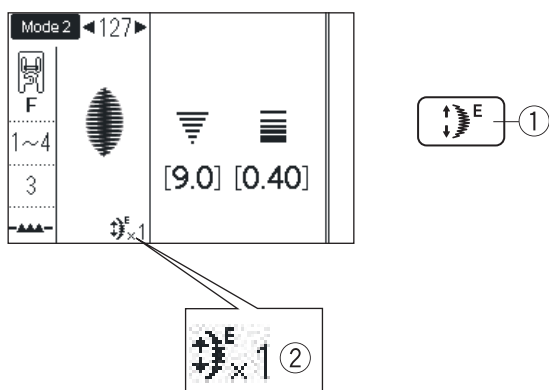
Атласные строчки

- ① Строчка: 125 из Mode 2
- ② Лапка: Лапка для атласной строчки F
- ③ Натяжение нити: 1-4
- ④ Давление лапки: 3

Эти строчки также можно использовать для атласного шитья



Строчки этой группы можно вытянуть до 5 раз от их начальной длины, при этом плотность стежков остается неизменной.



Вытягивание строчек

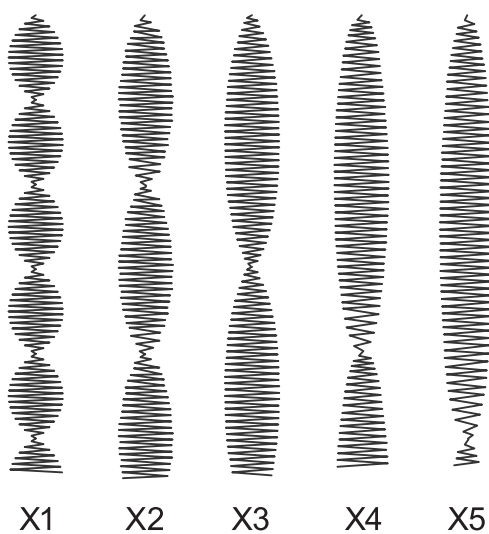
Пример: Строчка 127 Mode 2

Выберите строчку 127

Нажмите на кнопку вытягивания строчек ① для выбора желаемого варианта.

Масштаб вытягивания ② указывается в размах от начального размера, от X1 (начальный размер) до X5.

Можно также изменять длину стежка и ширину строчки.



Шитье двойной иглой

Подготовка

Установите двойную иглу из комплекта аксессуаров



ВНИМАНИЕ:

Перед сменой иглы и заправкой нитки в машину отключите питание машины или нажимайте кнопку блокировки ①. Используйте двойные иглы, которые включены в комплект стандартных принадлежностей или рекомендованные Janome для этой машины, иначе игла может удариться об игольную пластину и сломаться.

Установите две катушки. Нить от левой катушки пропустите через точки ① и все с ③ по ⑥.

Заправьте нить через прорезь нижнего нитенаправителя ⑦, (позади нижнего отверстия игольного направителя) затем заправьте под скобку ⑨, как показано на рисунке.

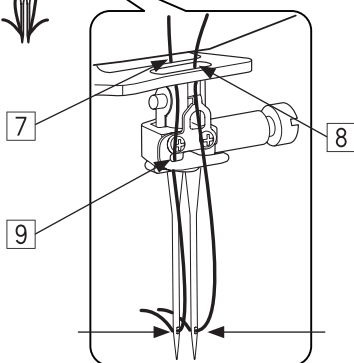
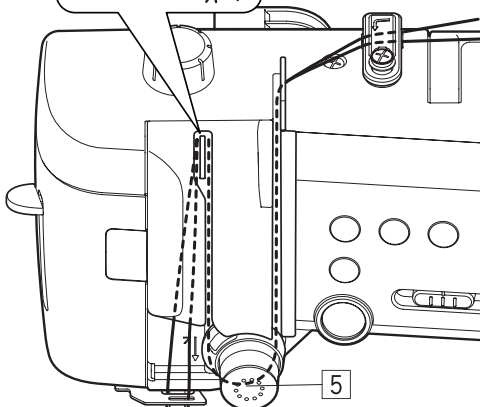
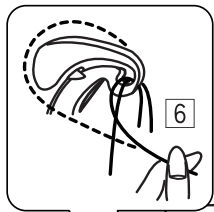
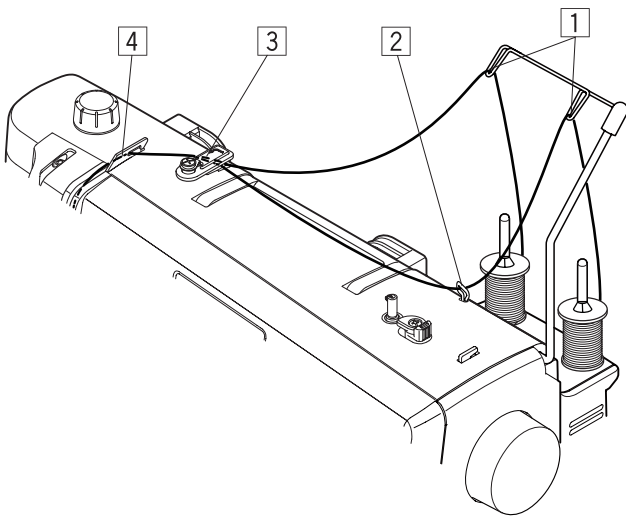
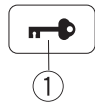
Для заправки нити правой катушки пропустите ее через точки заправки с ① по ⑥.

Пропустите нить через отверстие нижнего направителя ⑧, затем как показано на рисунке

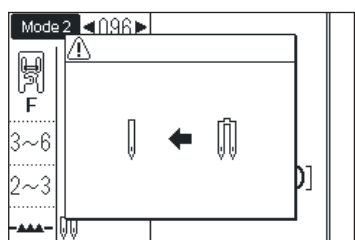
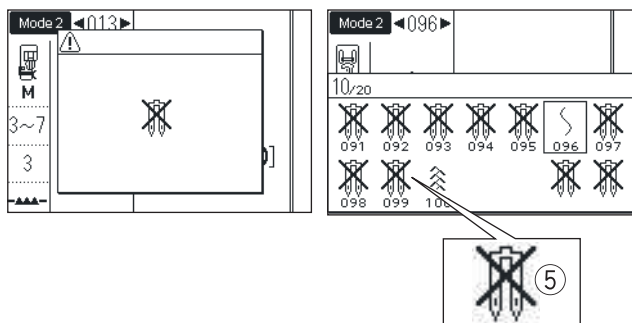
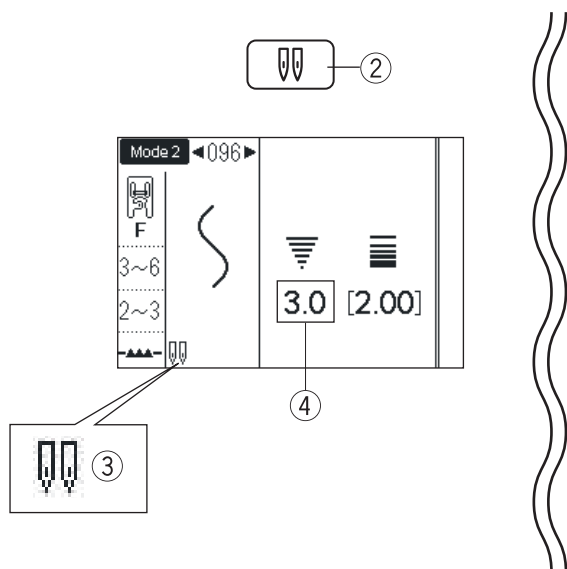
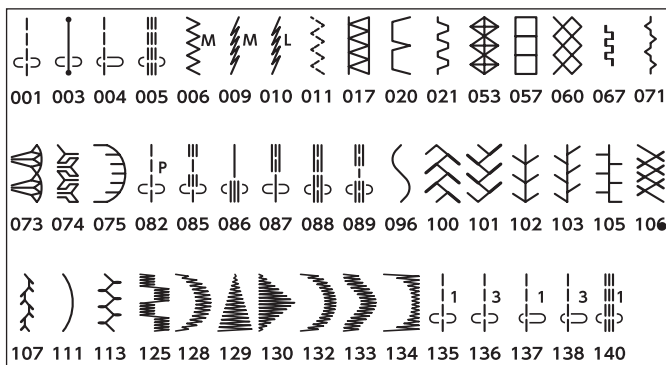
Убедитесь, что нитки не переплелись между собой. Вручную заправьте нитки в иглы.

Примечание:

Заправка нитки от точки ③ до точки ⑥ такая же, как в случае шитья одной иглой (см. стр. 22-23)
Не используйте нитевдеватель с двойной иглой



Строчки для шитья двойной иглой (Mode 2)



Как шить

Строчки и режима Mode 2, показанные слева, можно использовать при шитье двойной иглой.

Выберите строчку, подходящую для работы с двойной иглой. Нажмите на кнопку двойной иглы ②.

На экране появится символ двойной иглы ③ и максимальная ширина строчки будет уменьшена до 3 мм ④.

Положение иглы при работе с прямыми строчками будет ограничено в диапазоне от 3.0 до 6.0.

Когда показан значок двойной иглы, строчки, не подходящие для работы с двойной иглой ⑤, не могут быть выбраны (вместо них будет показан перечеркнутый символ двойной иглы)

Примечание

Когда вы шьёте строчки при помощи двойной иглы, сделайте сначала пробные стежки на другой ткани. Используйте лапку A для зигзага или лапку F для атласных стежков.

Используйте нити толщиной №60 или тоньше. Когда вы хотите поменять направление шитья, поднимите иглу и прижимную лапку, а затем поверните ткань.

Когда шитьё двойной иглой завершено, нажмите кнопку двойной иглы, и на экране появится предупреждение о необходимости замены иглы.

Замените двойную иглу обычной иглой.

Нажмите на кнопку двойной иглы еще раз, чтобы вернуться в режим обычного шитья

СОЗДАНИЕ КОМБИНАЦИЙ СТРОЧЕК

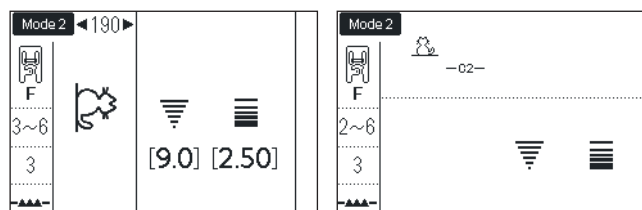
Комбинирование строчек

Пример: Создадим последовательность строчек 190, 188 и 184 из Mode 2

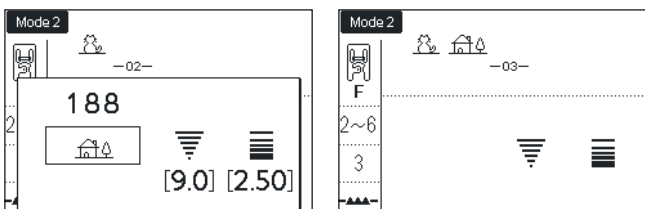
Примечание:

Строчки из разных меню, буквы и цифры так же можно объединять в комбинации. Максимально число строчек в одной комбинации - 50

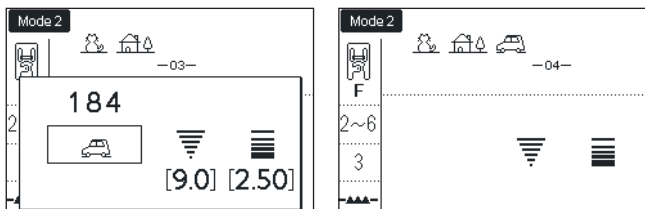
1



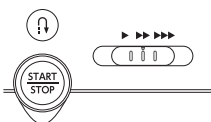
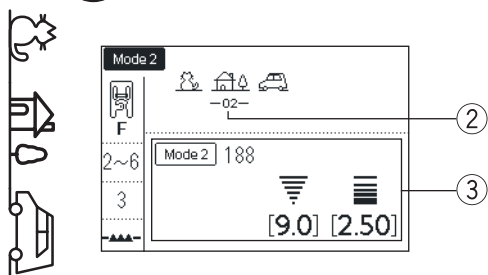
2



3



4



- 1 Выберите строчку 190 из Mode 2 и нажмите кнопку «Memory» ①

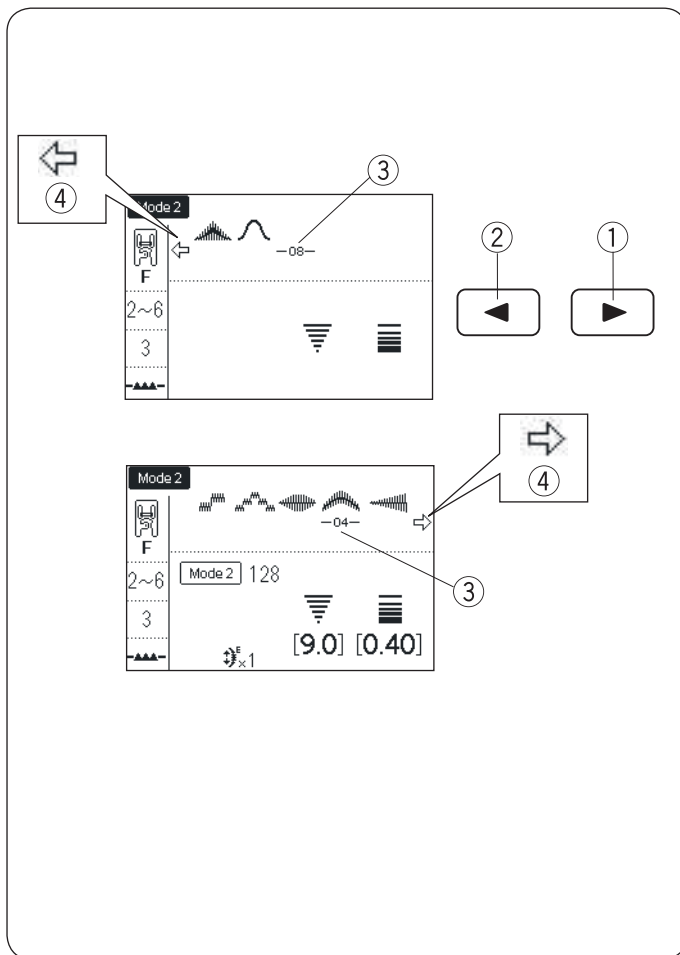
- 2 Выберите строчку 188 из Mode 2 и нажмите кнопку «Memory»

- 3 Выберите строчку 184 из Mode 2 и нажмите кнопку «Memory»

- 4 Начните шить. Когда шитье начнется, курсор ② появится под первой строчкой в комбинации и будет двигаться вправо в процессе шитья. Информация о строчке, которая выполняется в данный момент, будет показана на экране ③. Комбинация строчек 190, 188 и 184 будет вышиваться непрерывно.

Примечание:

Вы можете начать шить с середины комбинации строчек используя кнопку «Начать сначала» ④. После создания комбинации, выберите строчку, с которой вы хотите начать шить, нажимая кнопку «Начать сначала» и начните шить. Если вы нажмете кнопку автоматической закрепки ⑤ в процессе шитья, машина вышьет текущий образец строчки, выполнит закрепку и остановится.



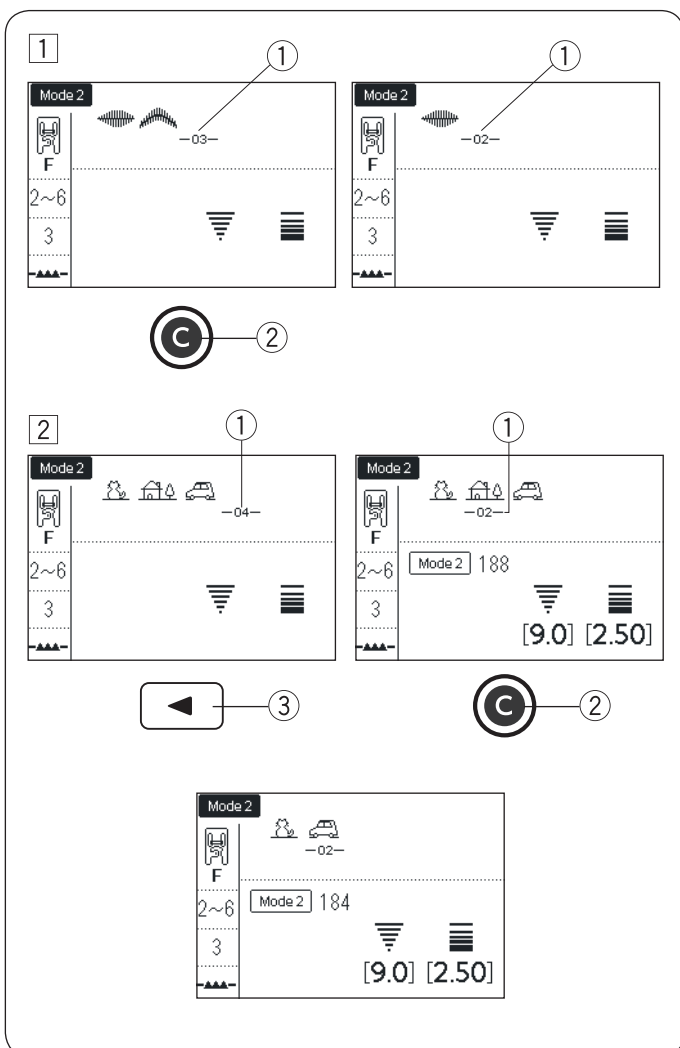
Редактирование комбинаций строчек Просмотр длинных комбинаций

Если комбинация строчек очень длинная и не помещается на экран, нажмите кнопки со стрелками, чтобы увидеть всю комбинацию

Нажмите кнопку со стрелкой вправо (1) чтобы передвинуть курсор (3) вправо.
Нажмите кнопку со стрелкой влево (2) чтобы передвинуть курсор влево.

Примечание:

Стрелки (4) на экране показывают, что комбинация строчек продолжается в этом направлении



Удаление строчки из комбинации

1 Строчку перед курсором (1) можно удалить нажав кнопку «Clear» (2)

2 Чтобы удалить строчку из середины комбинации, нажмите кнопку со стрелкой (3) для перемещения курсора под строчку, которую надо удалить. Нажмите кнопку «Clear» чтобы удалить строчку

Примечание:

Если нажать и удерживать кнопку «Clear», удалится вся комбинация строчек

Вставка строчки в комбинацию

- 1 Нажимайте кнопки со стрелками ②, чтобы переместить курсор ① в то место, куда надо добавить строчку

- 2 Введите номер строчки, которую надо вставить. Нажмите кнопку «Memory» ④, чтобы вставить строчку ③

Дублирование строчки

Duplicating a Pattern

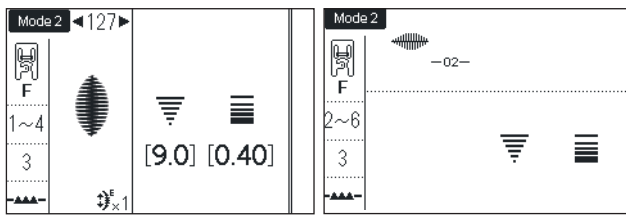
- 1 Нажмите кнопку со стрелкой ②, чтобы переместить курсор ① под строчку, которую надо дублировать

- 2 Нажмите кнопку «Memory» ③, чтобы дублировать выбранную строчку ④

Программирование автоматической закрепки

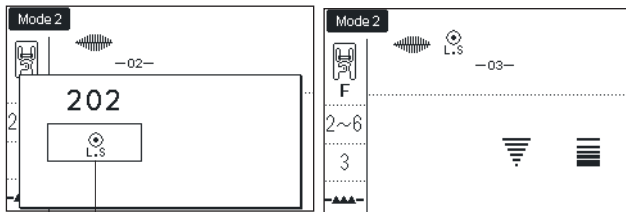
Пример: Комбинация из строчки 127 Mode 2 и закрепляющего стежка
Машина вышьет образец строчки, закрепит нитку и остановится.

1



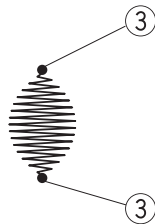
- 1 Выберите строчку 127 из Mode 2
Нажмите кнопку «Memory» ①

2

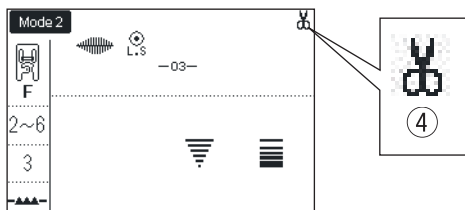


- 2 Выберите строчку «Lock Stitch» ②
(номер 202 из Mode 2)
Нажмите кнопку «Memory» ①

3



- 3 Начните шить. Строчку 127 и закрепку машина выполнит автоматически.
Закрепочные стежки ③ будут выполнены в начале и в конце комбинации строчек



Автоматическая обрезка нити

Чтобы нить обрезалась автоматически по окончании шитья комбинации строчек, включите режим автообрезки (см. стр. 34 раздел «Автоматическая обрезка»)

Значок автообрезки ④ появится на экране.
Начните шить.

Машина вышьет комбинацию строчек, выполнит автоматическую закрепку, обрежет нитки и остановится.

Зеркальное отражение строчек

Пример: Строчка 184 из Mode 2 и ее зеркальное отражение

- 1 Выберите строчку 184 из Mode 2
- 2 Нажмите кнопку зеркального отражения ① чтобы отразить строчку вокруг вертикальной линии. Появится значок вертикального отражения ②

- 3 Нажмите кнопку отражения еще раз, чтобы отразить строчку вокруг горизонтальной линии. Появится значок горизонтального отражения ③. Если строчку невозможно отразить по горизонтали, она вернется к исходному изображению

- 4 Нажмите кнопку отражения еще раз, чтобы отразить строчку по вертикали и по горизонтали. Появится значок одновременного отражения по вертикали и горизонтали ④

- 5 Нажмите кнопку отражения еще раз, чтобы вернуться к исходному виду строчки.

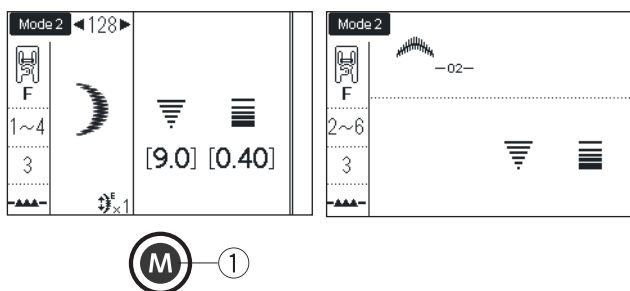
Примечание:

Горизонтальное отражение возможно не у всех строчек. Для их опознания, эти строчки нарисованы на сером фоне в таблице строчек. Функция зеркального отражения отменится и значок отражения пропадет, если выбранная строчка не подходит для отражения.

Создание комбинаций с зеркальными строчками

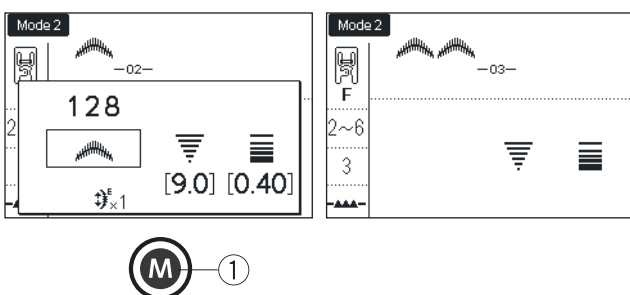
Пример: Строчка 128 из Mode 2 и ее зеркальное отражение

1



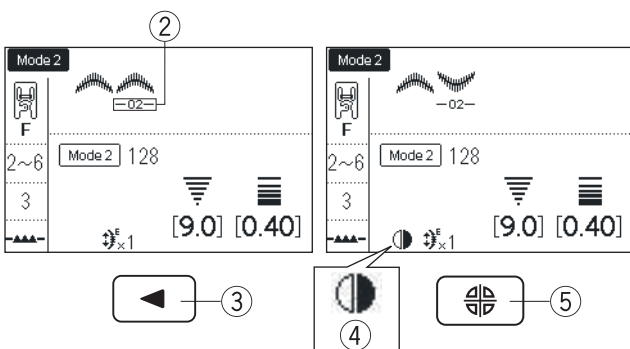
- 1 Выберите строчку 128 в Mode 2.
Нажмите кнопку «Memory» ①

2



- 2 Выберите строчку 128 еще раз.
Нажмите кнопку «Memory»

3

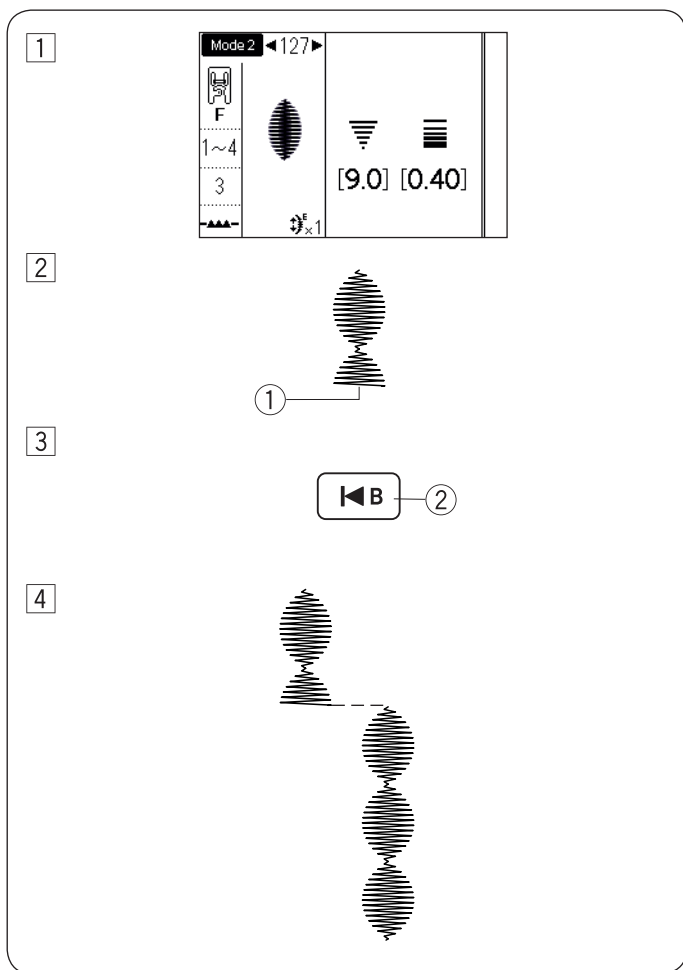


- 3 Нажмите кнопку ◀, чтобы переместить курсор ② под строчку, которую вы хотите отразить зеркально. Нажмите кнопку зеркального отражения ⑤. Образец строчки отразится и появится значок вертикального отражения ④

4



- 4 Начните шить.
Машина будет вышивать повторяющиеся комбинации



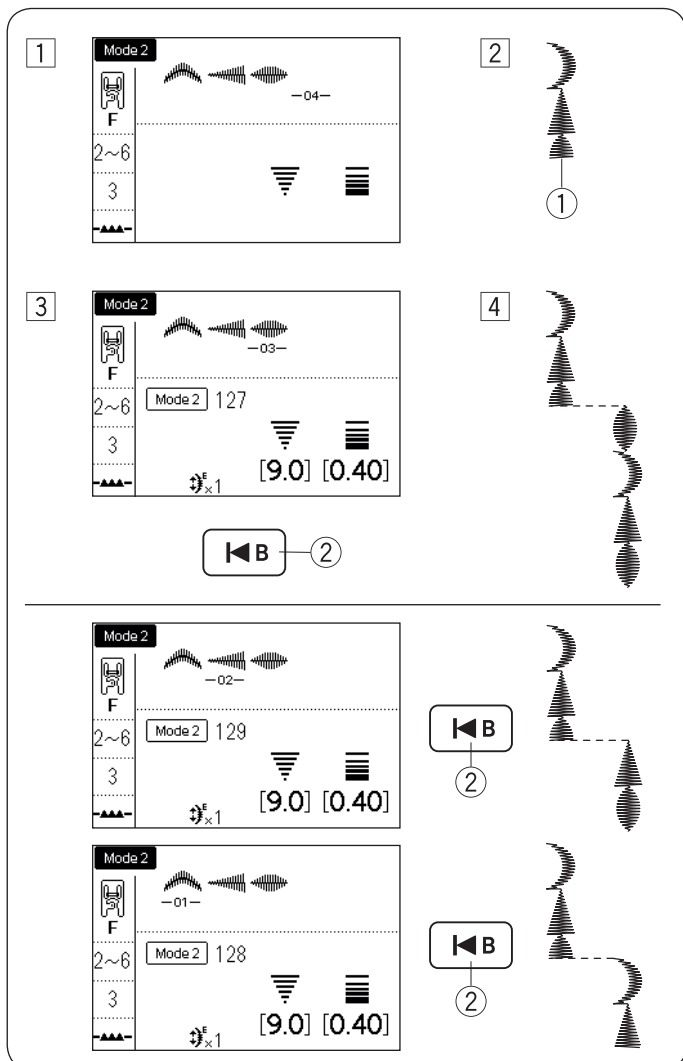
Шитье строчки сначала

Если вы остановились во время шитья в середине строчки и хотите продолжить с начала элемента последовательности, нажмите кнопку «Начать сначала»
 Пример: Строчка 127 в Mode 2

- 1 Выберите строчку 127 в Mode 2. Начните шить.
- 2 Остановитесь.
 - 1 ① Позиция остановки

- 3 Нажмите кнопку «Начать сначала» ②

- 4 Начните шить снова.
 Шитье начнется с начала образца строчки



Шитье комбинации строчек сначала

Пример: Комбинация строчек 128, 129 и 127 в Mode 2

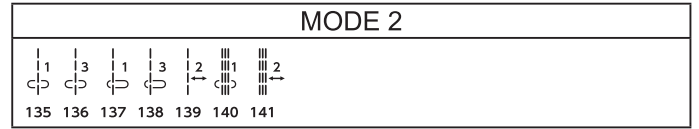
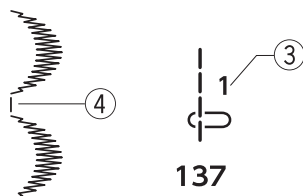
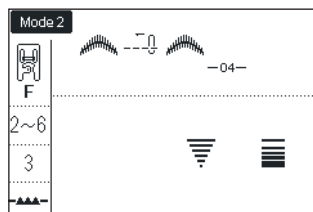
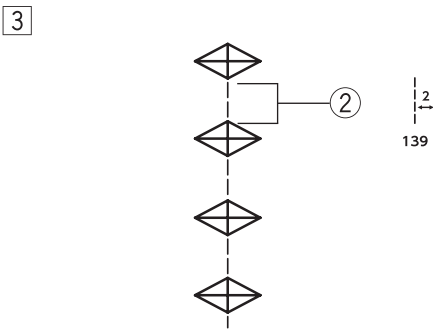
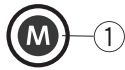
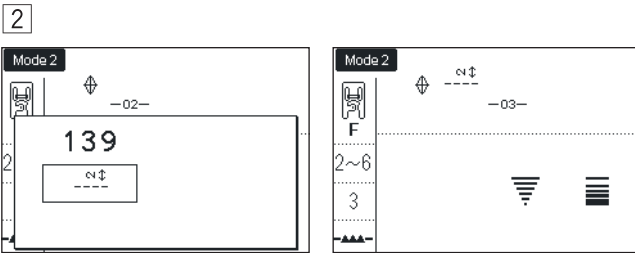
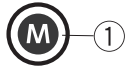
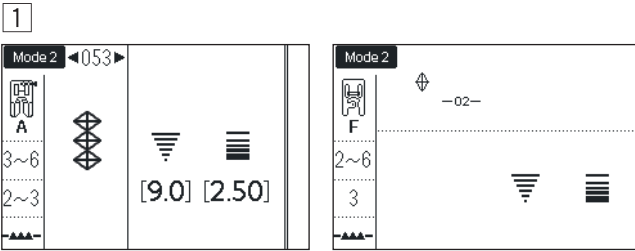
- 1 Создайте комбинацию строчек 128, 129 и 127 в Mode 2 и начните шить.
- 2 Остановитесь.
 - 1 ① Место остановки
- 3 Нажмите кнопку «Начать сначала» ②
- 4 Шитье начнется с позиции, где находится курсор

Примечание:

Если нажать кнопку «Начать сначала» еще раз курсор будет передвигаться вперед шаг за шагом. Передвиньте курсор в позицию, с которой хотели бы начать шить.

Строчки с мостиками

Строчки с 135 по 141 - это строчки «мостики», которые используются в качестве прямых стежков после декоративных строчек при шитье комбинаций



Пример: Комбинация строчек 053 и 139 из Mode 2

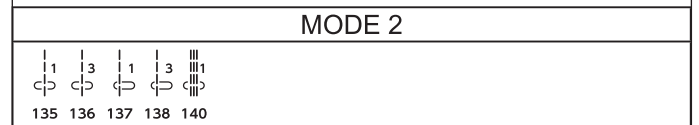
1 Выберите строчку 053 из Mode 2
Нажмите кнопку «Memory» ①

2 Выберите строчку 139 из Mode 2
Нажмите кнопку «Memory» ①

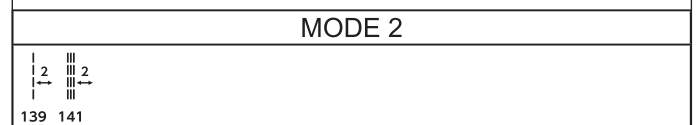
3 Два прямых стежка добавятся к строчке 053
② «Мостик»

Примечание:

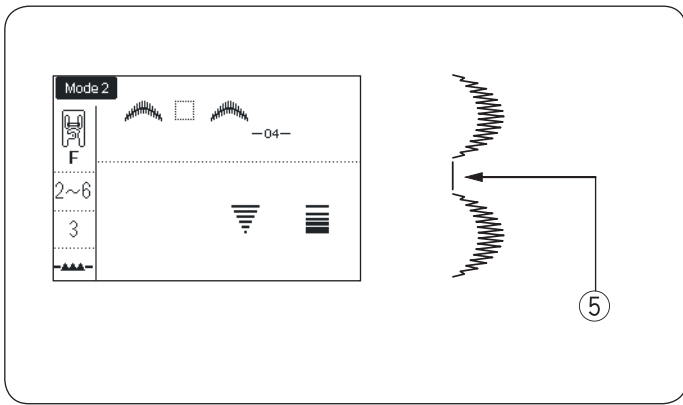
Цифра справа от изображения строчки ③ показывает, сколько стежков будет вставлено. Длина стежка и положение иглы у следующих стежков «мостиков» не зависит от комбинации строчек:



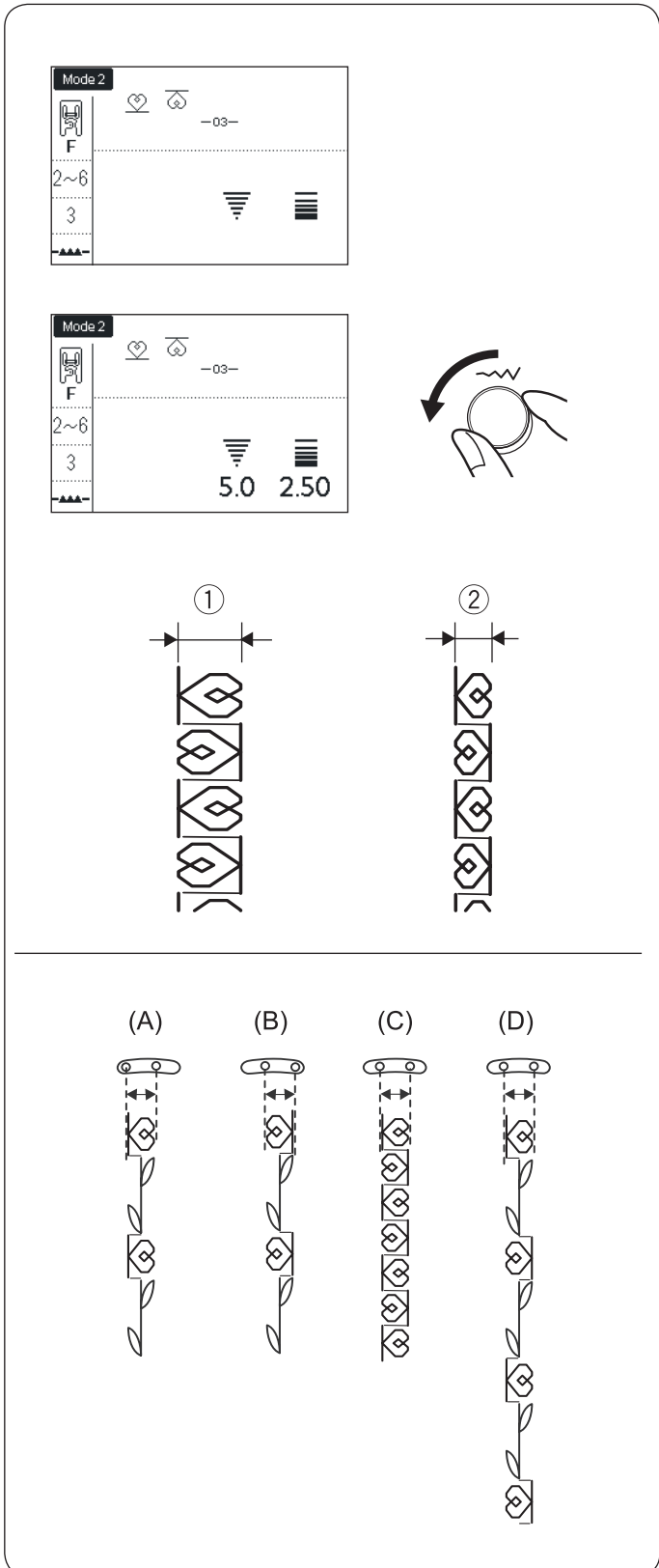
Следующие стежки- «мостики» наследуют значение длины стежка и положение иглы от предыдущей строчки последовательности:



Используйте строчки 135-138 со строчками гладью
④ Строчка 137
Используйте строчку 140, если нужно добавить прямые стежки



Используйте пробел ⑤, если нужно сделать расстояние между строчками (Mode 2 строчка 201)



Изменение параметров строчек в комбинации

Ширину строчки и длину стежка можно изменить сразу у всех строчек в комбинации

Пример1: Изменим ширину у последовательности строчек 151 из Mode 2 и их зеркальных отражений.

Переместите курсор к правой из запрограммированных строчек.

Поверните регулятор ширины зиг-зага, чтобы изменить ширину строчки.

Примечание:

Длина стежка может быть одновременно изменена у строчек в комбинации, если эти строчки относятся к одной категории (гладьевые строчки, эластичные строчки и т.д.)

Ширина всех строчек в комбинации будет меняться одновременно

- ① Исходная ширина
- ② Измененная ширина

Положение иглы при шитье комбинаций строчек

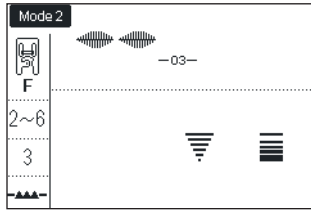
Положение иглы при шитье может меняться в зависимости от комбинации строчек.

- (A) Левое положение, когда в комбинации есть строчки с левым и центральным расположением
- (B) Правое положение, когда в комбинации есть строчки с правым и центральным расположением
- (C) Центральное положение, когда в комбинации есть строчки с правым и левым расположением
- (D) Центральное положение, когда в комбинации есть строчки с центральным, левым и правым расположением

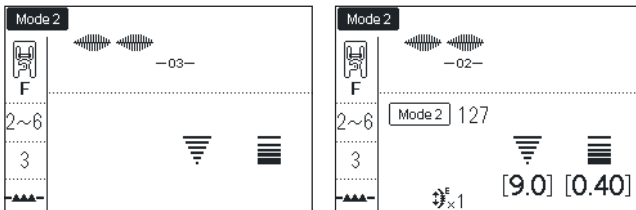
Индивидуальная настройка строчки

Длина и ширина строчки могут быть индивидуально настроены для каждого символа в комбинации строчек.

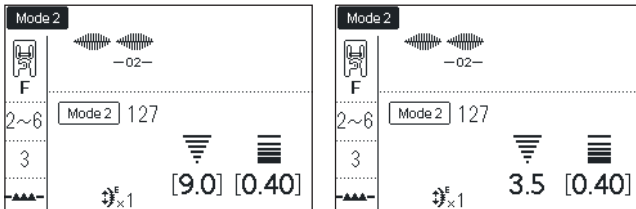
Пример: Изменим ширину одного символа в комбинации



1



2



1 Нажмите кнопку со стрелкой ①, чтобы переместить курсор под символ, который вы хотите настроить

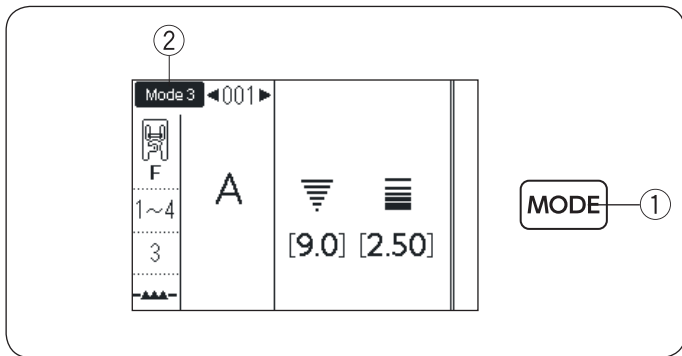
2 Поверните регулятор ширины строчки чтобы установить ширину на «3.5»

Примечание:

Чтобы увидеть настройки каждого символа в комбинации, переместите курсор под нужный символ.

Настройки будут показаны внизу экрана.

Если вы измените ширину или длину когда курсор находится на последнем отредактированном символе, его индивидуальные настройки отменятся.

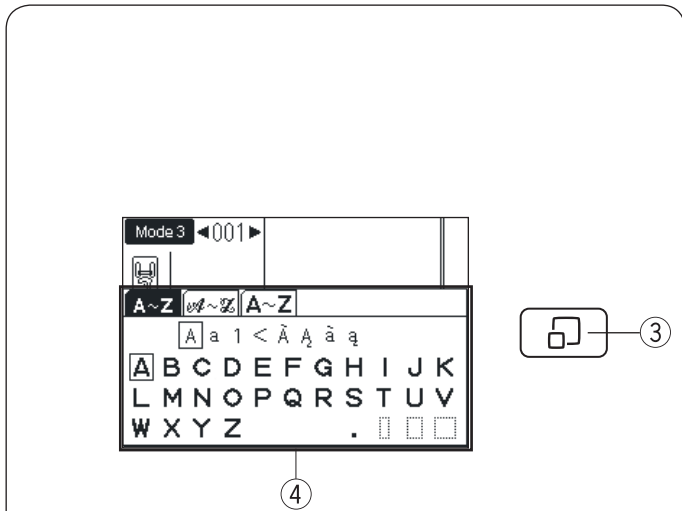


МОНОГРАММЫ

В режиме Mode 3 вы можете вышивать буквы, цифры и составлять из них слова.

Нажмите кнопку «Mode» для выбора режима 3 (Режим вышивки монограмм)

① Кнопка «Mode»



Ввод символов

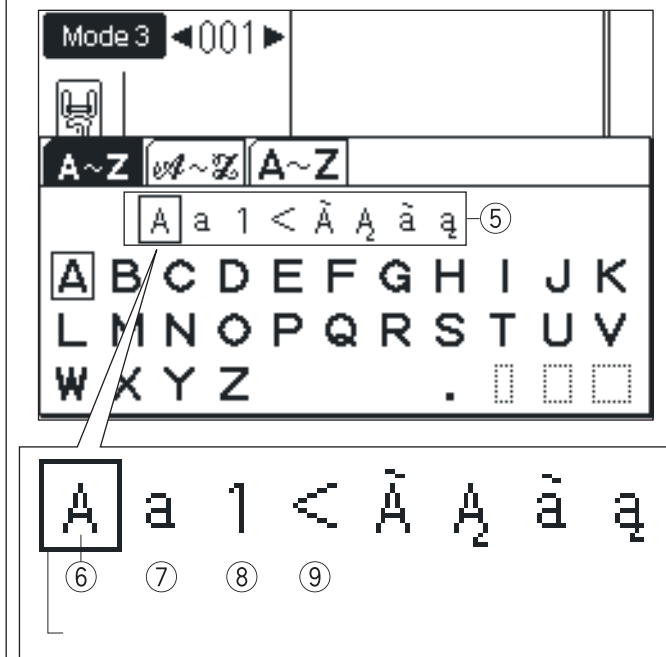
Вы можете вводить символы монограмм набирая номер соответствующего символа или нажимая кнопки со стрелками. Но удобнее использовать страницу выбора монограмм.

Нажмите кнопку показа строчки «Stitch display» и появится страница выбора монограмм.

Вы можете выбрать нужный символ, вращая ручку управления.

③ Кнопка «Stitch display»

④ Страница выбора монограмм



Выбор типа символов

Поворачивайте регулятор ширины строчки, когда показана страница выбора монограмм.

Курсор для выбора стиля шрифта будет двигаться и шрифт будет изменяться.

Выберите нужный шрифт.

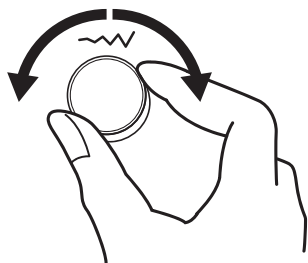
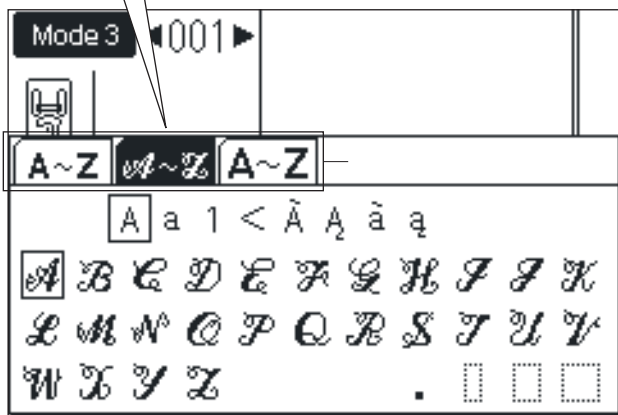
⑤ Выбор стиля шрифта

⑥ Прописные буквы

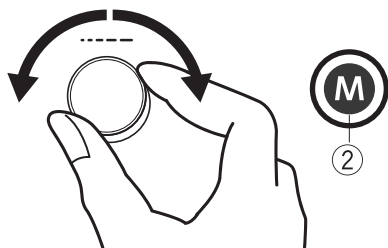
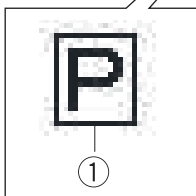
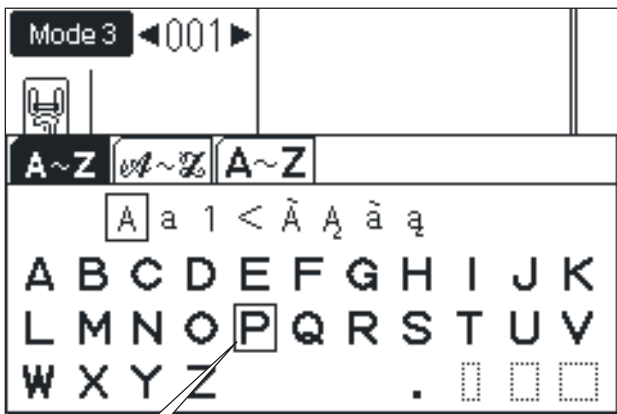
⑦ Строчные буквы

⑧ Цифры и символы

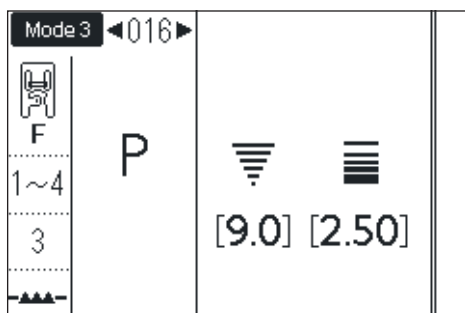
⑨ Символы



1 2



3



Выбор шрифта

Поверните регулятор ширины строки и переместите курсор за страницу выбора стиля шрифта, чтобы выбрать шрифт. Вкладка с выбранным шрифтом будет выделена, как показано на рисунке.

Доступны следующие начертания

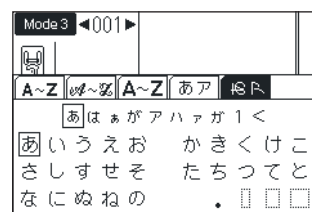
- Блочный шрифт
- Рукописный шрифт
- 9мм монограммы

Примечание

Кириллические и Японские символы будут доступны, если вы выберете Русский или Японский язык меню. (см. стр. 35 «Выбор языка»)



Cyrillic



Japanese

Выбор буквы

1 Поверните регулятор длины стежка, чтобы выбрать курсором нужную букву

2 После выбора нужной буквы курсором, нажмите кнопку «Memory»

- ① Курсор
- ② Кнопка «Memory»

3 Выбранная буква будет показана на экране

Программирование монограмм

Пример: составим монограмму «R&B»

Нажмите кнопку «Mode» для выбора меню Mode 3
Нажмите кнопку показа строчек «Stitch display»

- ① Кнопка «Mode»
- ② Кнопка «Stitch display»

Поверните регулятор длины стежка чтобы выбрать букву «R». Нажмите кнопку «Memory» ③

Еще раз нажмите кнопку «Memory».

Буква «R» станет первым символом монограммы

Нажмите кнопку «Stitch display».

Поверните регуляторы ширины строчки и длины стежка, чтобы выбрать символ «&»

Нажмите кнопку «Memory»

Символ «&» станет вторым символом монограммы.

Поверните регуляторы ширины строчки и длины стежка, чтобы выбрать букву «B»

Нажмите кнопку «Memory»

Буква «B» станет третьим символом монограммы

Начните шить.

Машина вышьет «R&B» и автоматически остановится

Примечание:

Включите автоматическую обрезку (см. стр. 34 раздел «Автоматическая обрезка») чтобы машина обрезала нитки по окончании шитья монограммы

1

Mode 3 ◀001▶

F A [9.0] [2.50]

MODE ①

②

2

Mode 3 ◀001▶

A~Z A a 1 < Ä Å à å

A B C D E F G H I J K

L M N O P Q R S T U V

W X Y Z . □ □ □

Mode 3 ◀018▶

F R [9.0] [2.50]

M ③

3

Mode 3 ◀018▶

F R [9.0] [2.50]

Mode 3

R -02-

M ③

4

Mode 3

R -02-

Mode 3

R -02-

A~Z A a 1 < Ä Å à å

1 2 3 4 5 6 7 8 9 0 &

- \$ @ . , ? ! i ' ,

□ □ □

②

M ③

5

Mode 3

R & -03-

A~Z A a 1 < Ä Å à å

1 2 3 4 5 6 7 8 9 0 &

- \$ @ . , ? ! i ' ,

□ □ □

Mode 3

R & -03-

A~Z A a 1 < Ä Å à å

A B C D E F G H I J K

L M N O P Q R S T U V

W

□ □ □

M ③

6

Mode 3

R & B -04-

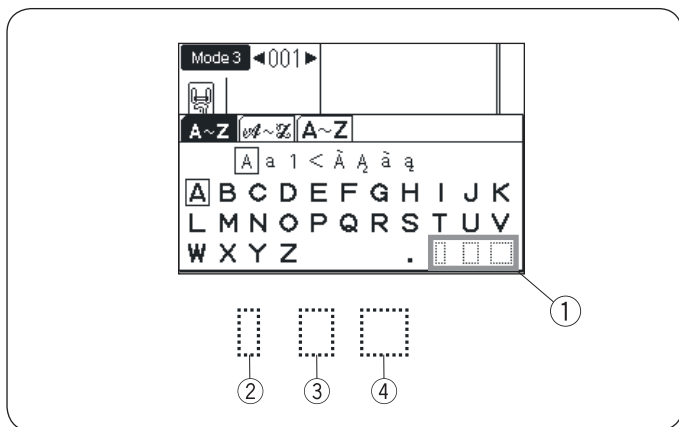
A~Z A a 1 < Ä Å à å

A B C D E F G H I J K

L M N O P Q R S T U V

W

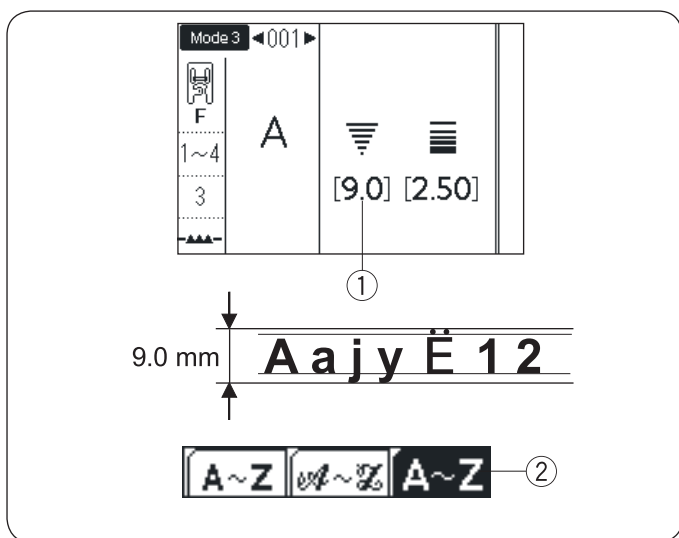
□ □ □



Пробелы

Чтобы ввести пробел между буквами, выберите один из трех символов пробела в нижнем правом углу окна выбора символов

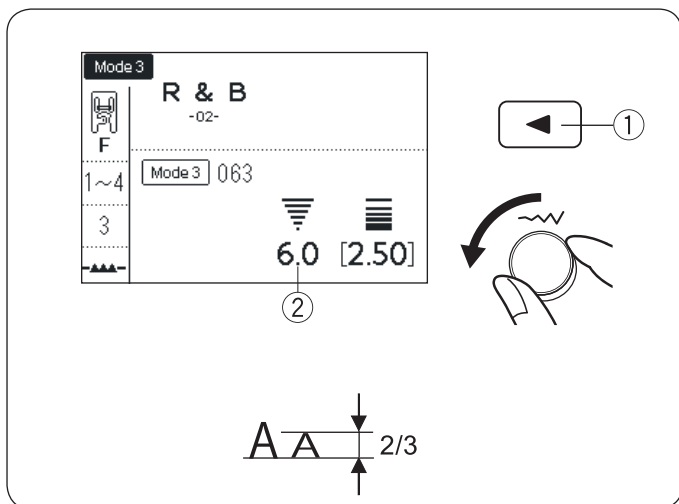
- ① Символы пробелов
- ② Маленький
- ③ Средний
- ④ Широкий



Размер монограмм

Когда ширина строчки установлена на «9.0»^①, реальная высота букв может быть немного меньше 9мм.

Чтобы шить монограммы полной высотой 9мм (только заглавные буквы), выберите 9 мм монограммы из меню выбора шрифта ^② (см.стр.93)



Уменьшение высоты букв

Чтобы уменьшить высоту букв примерно на 2/3 от исходного размера, выберите символ стрелкой ^① и поверните регулятор ширины строчки против часовой стрелки. Ширина строчки (высота буквы) уменьшится до «6.0» ^②

Примечание:

Высоту 9мм монограмм регулировать нельзя

СОХРАНЕНИЕ И ВЫЗОВ КОМБИНАЦИЙ СТРОЧЕК

До 20 комбинаций строчек может быть сохранено в памяти машины для будущего использования даже после выключения питания.

Сохраненные комбинации можно вызвать из памяти нажатием кнопки «Folder/FS»

Сохранение комбинаций строчек

1 Программирование комбинаций строчек
Нажмите кнопку «Folder/FS»

① Кнопка «Folder/FS»

2 Появится окно вызова комбинаций строчек

3 Вы можете выбрать ячейку памяти, в которой вы хотите сохранить последовательность строчек. Поверните регулятор ширины стежка, чтобы выбрать страницу памяти. Поверните регулятор длины стежка, чтобы переместить курсор и выбрать ячейку памяти.

Адрес ячейки памяти показывается в верхнем левом углу экрана.

② Адрес ячейки

③ Курсор

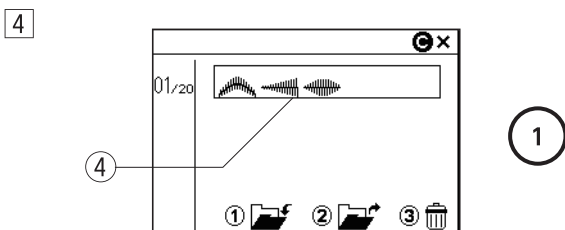
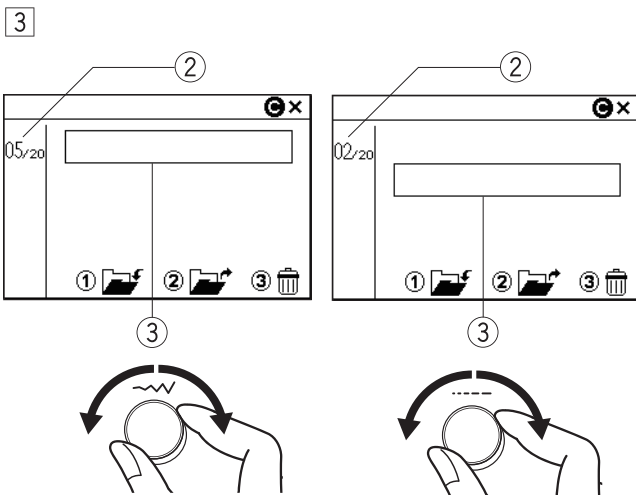
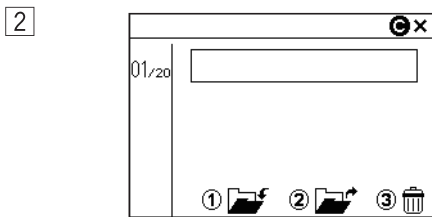
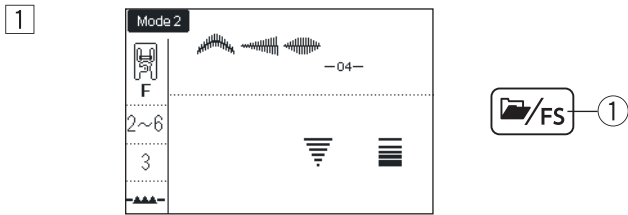
4 Нажмите кнопку «1»

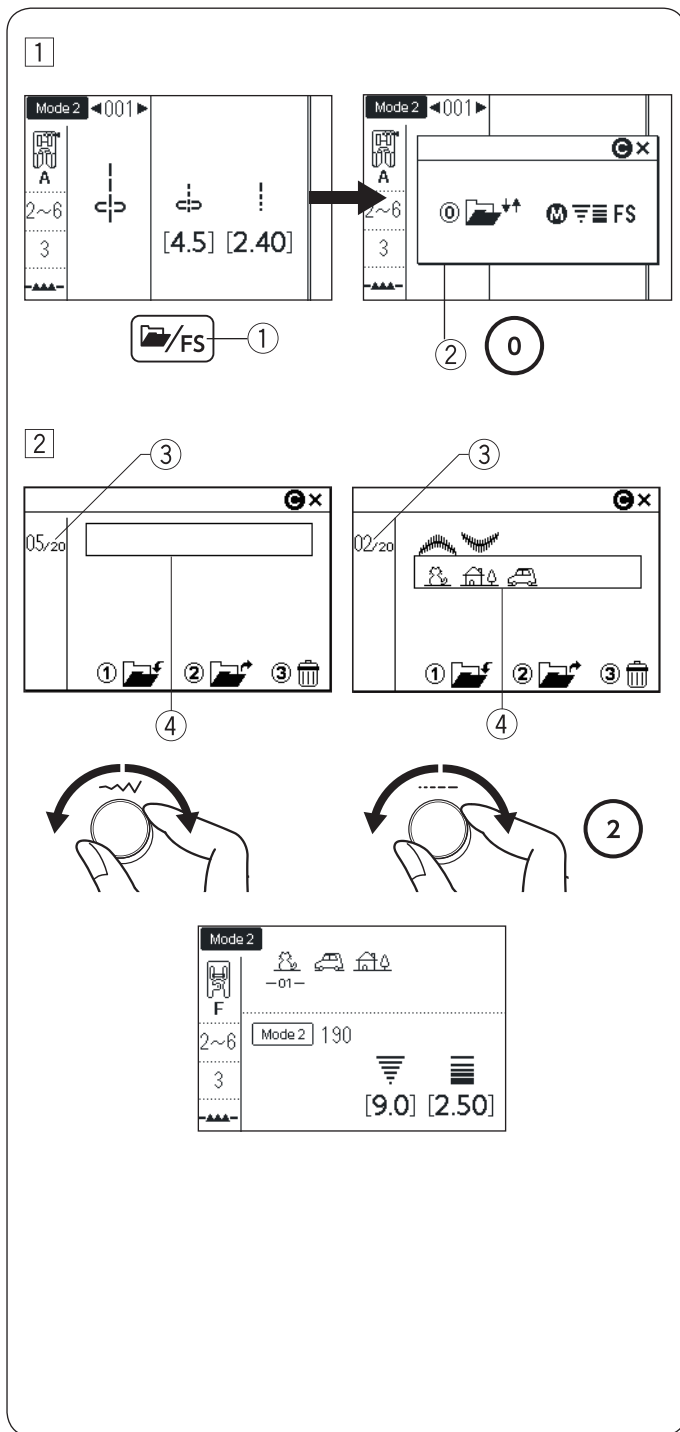
Комбинация строчек будет сохранена в выбранной ячейке памяти.

④ Сохраненная комбинация строчек

Примечание:

Если в выбранной ячейке были сохранены строчки, они будут заменены новой комбинацией строчек.





Вызов сохраненных комбинаций

- 1 Нажмите кнопку вызова из памяти «Folder/FS»
Окно выбора появляется, когда на экране отображается одна строчка.
Нажмите кнопку «0» для отображения окна вызова сохраненных комбинаций строчек.
 - 1 Кнопка «Folder/FS»
 - 2 Окно вызова сохраненных комбинаций

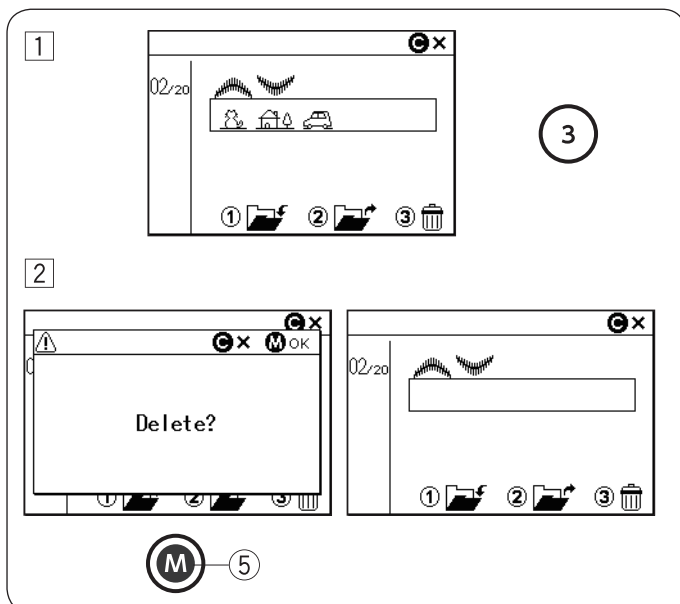
- 2 Поверните регулятор ширины зигзага, чтобы выбрать страницу памяти, где сохранена нужная комбинация. Поверните регулятор длины стежка, чтобы перемещать курсор и выбрать ячейку памяти. Нажмите кнопку «2», чтобы вызвать сохраненную комбинацию.
 - 3 Ячейки памяти
 - 4 Курсор

Примечание:

Если функция «Любимые строчки» выключена или комбинация строчек показывается на экране, окно вызова сохраненных комбинаций можно вызвать нажатием кнопки «Folder/FS» (см. стр.35)

Примечание:

Сохраненную комбинацию нельзя открыть, если установлена игольная пластина для прямой строчки или профессиональная игольная пластина, или когда значок двойной иглы отображается на экране (см. стр.81)

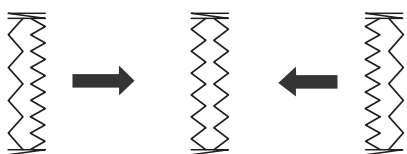
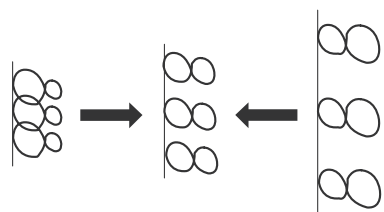
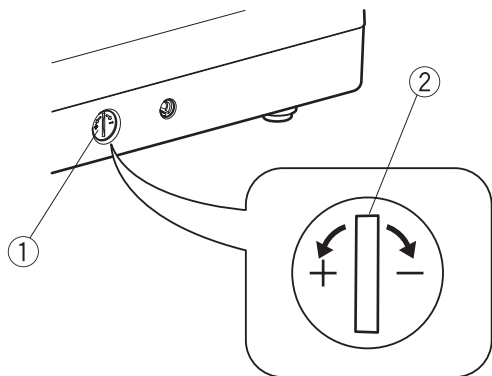


Удаление сохраненных комбинаций

- 1 Выберите ячейку памяти, которую вы хотите очистить, поворачивая регуляторы. Нажмите кнопку «2»
- 2 Появится сообщение с запросом подтверждения удаления. Нажмите кнопку «Мемогу» для удаления комбинации.
 - 5 Кнопка «Мемогу»

Примечание:

Чтобы закрыть окно вызова комбинаций строчек, нажмите кнопку «Clear»



Коррекция искажения строчек

Результаты шитья строчек могут зависеть от многих условий, таких как скорость шитья, тип ткани, количество слоёв и т.д.

Всегда проводите тест на кусочке ткани.

Если образцы эластичных строчек, буквы или петля для пуговицы выполняются неправильно, скорректируйте их при помощи регулятора баланса стежка. Установите регулятор баланса стежка на нейтральное положение для обычного режима шитья.

- ① Регулятор баланса стежка
- ② Нейтральное положение

Баланс эластичной строчки

Пример: Строчка 100 Mode 2

Если ряд сжат, поверните регулятор в направлении «+».

Если ряд растянут, поверните регулятор в направлении «-».

Баланс букв и цифр

Пример: Цифра «8» (Строчка 060 Mode 3)

Если ряд сжат, поверните регулятор в направлении «+».

Если ряд растянут, поверните регулятор в направлении «-».

Баланс петли для пуговицы

Пример: Строчка 030 Mode 2

Если правый столбец плотнее, поверните регулятор в направлении «+».

Если левый столбец плотнее, поверните регулятор в направлении «-».

Примечание

Верните регулятор баланса в нейтральное положение по окончании шитья

УХОД И ОБСЛУЖИВАНИЕ

ОСТОРОЖНО

Перед чисткой машины отключите питание и вытащите вилку из розетки.
Не разбирайте машину иначе, чем описано на этой странице.

ВНИМАНИЕ

Не храните машину в помещении с высокой влажностью, рядом с радиаторами отопления или под прямыми солнечными лучами.
Храните машину в сухом прохладном месте.
Очищайте машину снаружи мягкой тканью.
Не используйте химические растворители.

Чистка шпульного отсека

Чистите шпульный отсек как минимум раз в месяц.

- 1 Перед чисткой вытащите вилку из розетки и отключите питание машины.

Снимите игольную пластину (см. стр. 26)

Снимите иглу и прижимную лапку

Извлеките шпульку и шпулдердержатель

1 Шпулдердержатель

- 2 Очистите шпулдердержатель щеточкой
Протрите шпулдердержатель внутри и снаружи салфеткой

2 Щеточка

3 Салфетка

- 3 Очистите зубцы транспортера и механизм обрезки нитей щеточкой.

4 Зубцы транспортера

5 Механизм обрезки

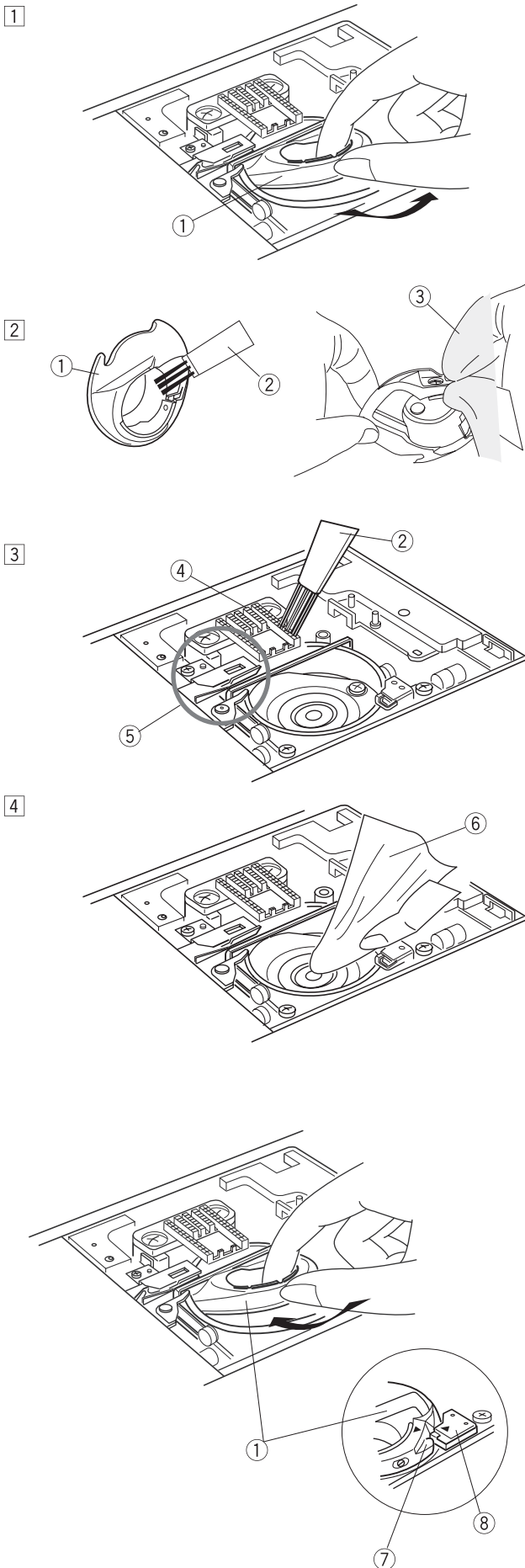
- 4 Очистите челнок мягкой салфеткой

6 Салфетка

- 5 Вставьте шпулдердержатель так, чтобы выступ находился рядом со стопором челночного механизма.
Вставьте шпульку. Прикрепите игольную пластину и вставьте иглу.

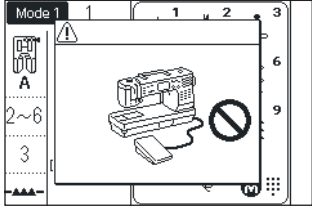
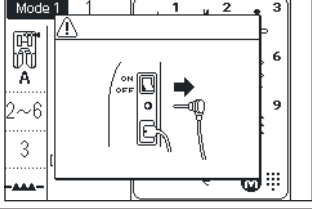

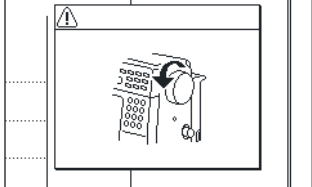
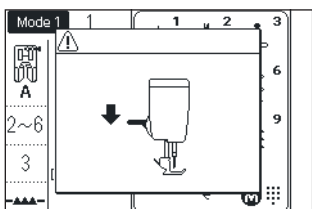
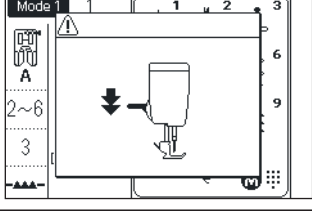
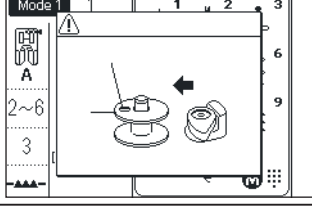
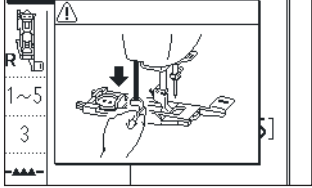
7 Выступ

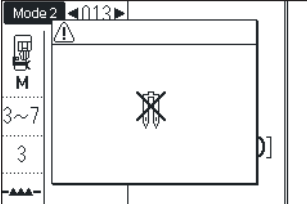
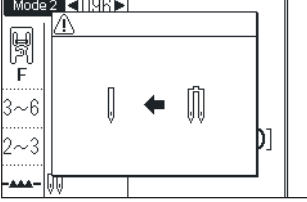
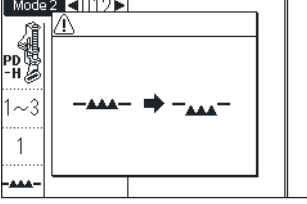
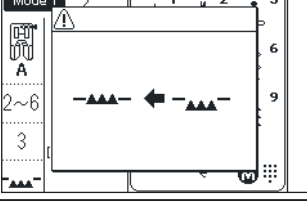
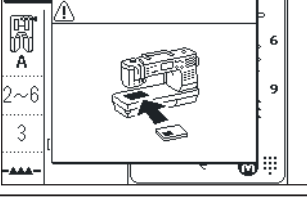

8 Стопор



Проблемы и предупреждающие сигналы

Если звучит сигнал, а на дисплее появляется предупреждающая надпись, следуйте инструкциям ниже:

Предупреждение	Причина	Возможное решение
	Педаля не работает	Обратитесь в сервисный центр или в магазин, где покупали машину
	Кнопка старт/стоп была нажата, когда подключена педаля	Отключите педаля
	Питание машины включено, когда нажата педаля	Отпустите педаля
	Питание машины включено, когда игла в нижнем положении	Поверните маховое колесо и поднимите иглу
	Начали шить, не опустив прижимную лапку.	Опустите прижимную лапку и продолжайте шить.
	Поднята прижимная лапка во время шитья.	
	Нажали кнопку намотки шпульки, когда ограничитель намотки был в правом положении	Передвиньте ограничитель намотки шпульки влево
	Начали шить петлю для пуговицы и не опустили рычаг петли.	Опустите рычаг петли и снова начните шить

Предупреждение	Причина	Возможное решение
	Нажата кнопка двойной иглы, когда выбранная строчка не подходит для работы с двойной иглой	Выберите строчки, подходящие для работы с двойной иглой.
	Двойная игла должна быть заменена обычной иглой.	Замените двойную иглу на обычную, затем нажмите кнопку двойной иглы.
	Вы начали штопать или пришивать пуговицу, не опустив транспортёр ткани.	Опустите зубцы транспортёра ткани
	Вы начали шить, не подняв транспортёр ткани.	Поднимите зубцы транспортёра ткани
	Вы начали шить без игольной пластины.	Установите игольную пластину. Убедитесь, что игольная пластина закреплена ровно и правильно
	Машина останавливается из-за перегрузки.	Подождите минимум 15 секунд. Удалите запутанные нити вокруг челнока, нитепритягивателя и устройства автообрезки нити. Проверьте также, не изогнулась ли игла и ткань в месте прокола не очень толстая.

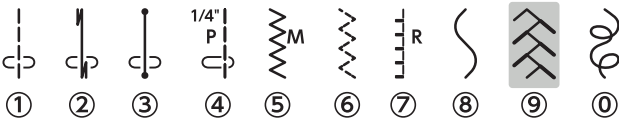
Устранение неисправностей

Неисправность	Причина	Способ решения
Рвётся верхняя нить	<ol style="list-style-type: none"> 1. Верхняя нить неправильно заправлена. 2. Верхняя нить слишком сильно натянута. 3. Погнута или затуплена игла. 3. Неправильно установлена игла. 5. Нити неправильно расположены под лапкой при начале шитья. 6. Ткань перемещали слишком быстро во время штопки 7. Нить запуталась вокруг катушки. 	Стр. 22-23 Стр. 27 Поменяйте иглу Стр. 17 Стр. 37 Стр. 78 Используйте держатель катушки
Рвётся нижняя нить	<ol style="list-style-type: none"> 1. Нижняя нить неправильно заправлена в шпуледержателе. 2. Засорился шпульный колпачок. 3. Повреждена шпулька, затруднено её вращение 	Стр. 21 Стр. 99 Замените шпульку
Ломается игла	<ol style="list-style-type: none"> 1. Игла неправильно установлена. 2. Игла кривая или повреждена 3. Игла плохо закреплена винтом. 4. Ткань тянули вперед при работе с открытой лапкой. 5. Игла слишком тонкая для обрабатываемой ткани. 6. Используется неподходящая лапка. 	Стр. 17 Замените иглу Стр. 17 Стр. 77 Стр. 17 Поменяйте лапку
Пропускаются стежки	<ol style="list-style-type: none"> 1. Игла неправильно установлена, затуплена или погнута 2. Игла или нить не подходят для обрабатываемой ткани 3. При работе с эластичными, синтетическими или тонкими тканями не использована игла «Stretch» 4. Верхняя нить заправлена неправильно 5. Игла низкого качества 	Стр. 17 Стр. 17 Используйте иглу «Stretch» Стр. 22-23 Замените иглу Стр. 17
Шов собирается	<ol style="list-style-type: none"> 1. Натяжение нити слишком велико. 2. Нить заправлена неправильно. 3. Игла слишком толстая для обрабатываемой ткани. 4. Стежки слишком длинные для этого типа ткани. 5. Давление лапки на ткань не отрегулировано. 6. Не используется стабилизатор при работе с лёгкими тканями 	Стр. 27 Стр. 22-23 Стр. 17 Уменьшите длину Стр. 15 Подложите стабилизатор
Ткань продвигается неравномерно	<ol style="list-style-type: none"> 1. Зубцы транспортера загрязнены. 2. Стежки слишком короткие. 3. Зубцы транспортера не подняты после штопки 	Стр. 99 Увеличьте длину Стр. 28
На шве образуются петли	<ol style="list-style-type: none"> 1. Слишком слабое натяжение верхней нити. 2. Игла не соответствует типу обрабатываемой ткани. 	Стр. 27 Стр. 17
Мотор не вращается	<ol style="list-style-type: none"> 1. Машина не включена в розетку 2. В челночном отсеке застряла нить. 3. Не опущена прижимная лапка или кнопка старт/стоп нажата при подключенной педали 	Стр. 8 Стр. 99 Стр. 8
Не работает автоматическое выполнение петли	<ol style="list-style-type: none"> 1. Длина стежка слишком мала для обрабатываемой ткани. 2. Не используется стабилизатор с эластичными тканями. 3. Не опущен рычаг петли. 	Стр. 61 Подложите стабилизатор Стр. 59
Машина работает шумно	<ol style="list-style-type: none"> 1. В челночном отсеке застряла нить. 2. Грязь накопилась в шпульном отсеке или в челночном механизме. 	Стр. 99 Стр. 99
Не работает автообрезка	<ol style="list-style-type: none"> 1. Слишком толстая нить 2. В механизме обрезки нити застряла нитка. 	Стр. 10 Стр. 99
Игольная нить появляется на изнанке ткани, когда значение ширины стежка больше чем «7.0»	<ol style="list-style-type: none"> 1. Не сбалансировано натяжение нити 	Стр. 27

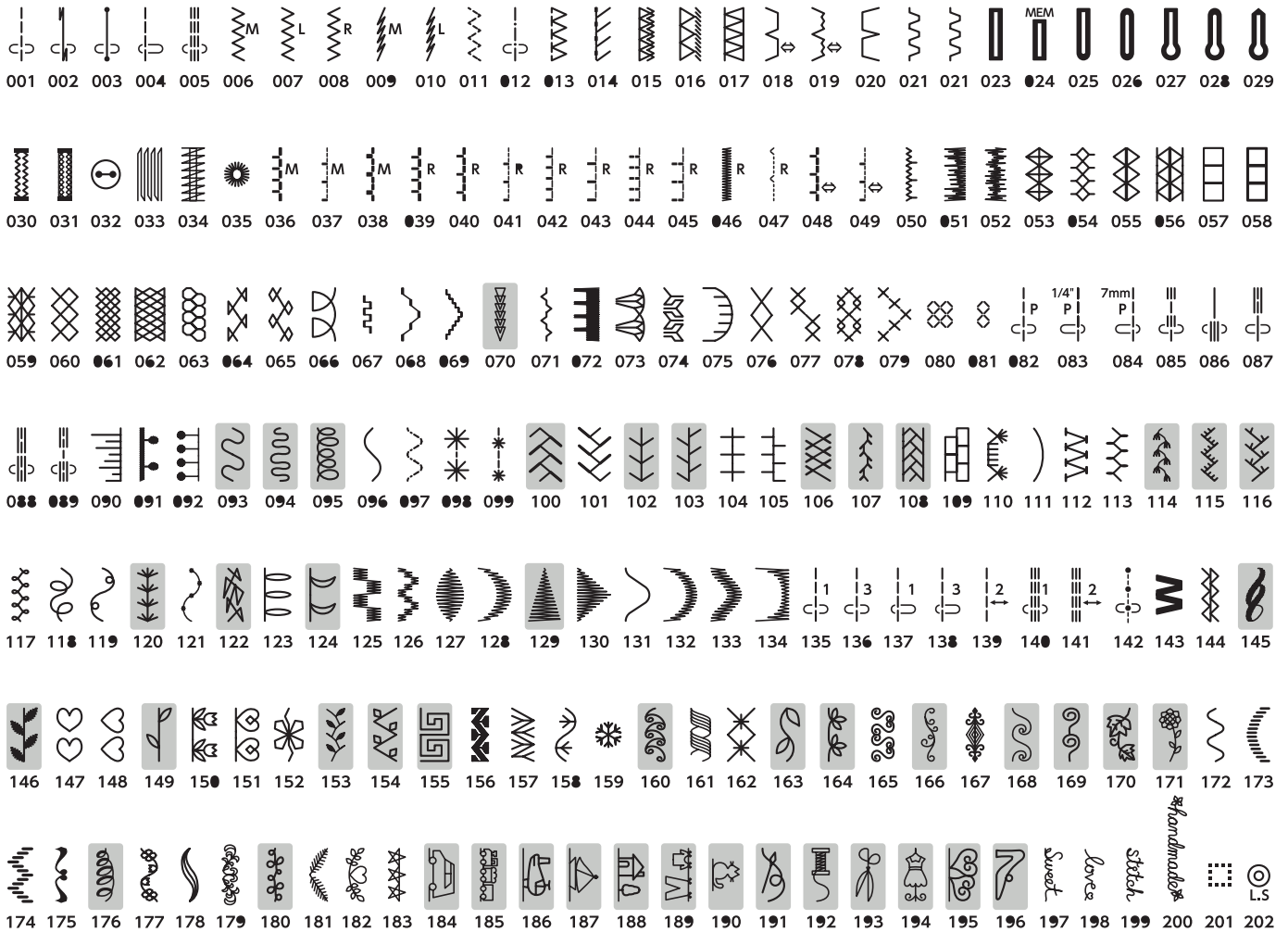
При работе внутренних моторов может быть слышен слабый гул. Это нормально. После нескольких часов непрерывного использования ЖК-экран и функциональные клавиши могут нагреться

Карта строчек

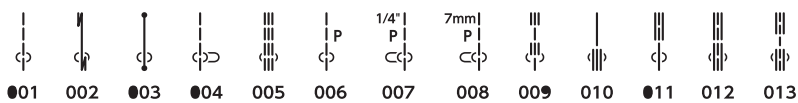
Mode 1



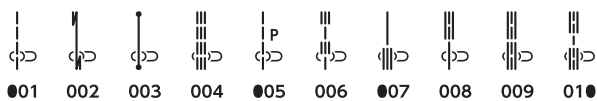
Mode 2



Строчки для прямострочной игольной пластины



Строчки для профессиональной игольной пластины



* Строчки, отмеченные серым, могут быть отражены по вертикали.

Декларация соответствия ЕС

Производитель: Janome Sewing Machine Co., Ltd.

Адрес: 1463 Hazama-cho, Hachioji-shi, Tokyo 193-0941, Japan

Эта машина соответствует следующим нормам:

EN 60335-2-28: 2003; A1

EN 60335-1: 2012; A11

EN 62233: 2008

EN 55014-1: 2006; A1; A2

EN 55014-2: 2015

EN 61000-3-2: 2014

EN 61000-3-3: 2013