

Руководство по эксплуатации

Tribute™ 140M



ИНСТРУКЦИЯ ПО ТЕХНИКЕ БЕЗОПАСНОСТИ

При работе с электрическими приборами всегда соблюдайте основные меры предосторожности. Прежде чем подключить машину к сети, внимательно ознакомьтесь с данной инструкцией.

ПРЕДУПРЕЖДЕНИЕ – Для уменьшения риска ударом тока:

- Никогда не уходите, оставив машину включенной. Всегда отключайте машину от сети по окончании шитья и перед чистой машины.
- Всегда отключайте машину от сети перед заменой лампочки. Пользуйтесь лампочками мощностью 5 Вт.

ВНИМАНИЕ – для уменьшения риска поражения током, возгорания или увечья:

- Эта швейная машина не предназначена для использования людьми с ограниченными физическими и психическими возможностями (включая детей), или для людей с недостаточным опытом и знаниями – в этом случае они должны работать под присмотром человека, отвечающего за их безопасность.
- Дети должны быть под присмотром, чтобы вы были уверены, что они не играют с вашей швейной машиной.
- Используйте машину по назначению, следуя рекомендациям инструкции по эксплуатации. Применяйте запасные части и аксессуары, рекомендованные фирмой–производителем и упомянутые в инструкции по эксплуатации.
- Не пользуйтесь машиной, если неисправен шнур или штепсель, если происходят сбои в работе, если машина упала или повреждена, если произошло намокание. Обратитесь в Сервисный Центр, указанный в гарантийном талоне, для проверки работоспособности машины.
- Нельзя использовать машину во влажном состоянии, например из-за конденсации влаги. Машина должна быть установлена на прочной ровной поверхности в хорошо проветриваемом помещении. Машину периодически нужно чистить от грязи, пыли и ворса.
- Не дотрагивайтесь пальцами до движущихся частей машины. Всегда внимательно следите за рабочей областью вокруг ножа и иглы.
- Всегда используйте оригинальную игольную пластину. Неподходящая пластина может привести к поломке иглы.
- Не пользуйтесь кривыми иглами. Время от времени иглы необходимо менять (они становятся тупыми).
- Не тяните и не подталкивайте ткань во время шитья. При этом очень часто ломаются иглы.
- Выключайте машину («0»), когда производите какие-либо действия в области иглы, например, замена иглы, заправка ниток, смена лапки и т.д.
- Всегда отключайте машину от электрической сети, когда надеваете защитный чехол, смазываете машину или производите какие-либо действия внутри механизма машины.
- Никогда не вставляйте посторонние предметы в отверстия машины.
- Не работайте на улице.
- Никогда не работайте на машине, если вблизи распылен аэрозоль (спрей) или в местах возможной утечки кислорода.
- Всегда выключайте машину (положение «0»), перед извлечением вилки из розетки.
- При извлечении вилки из розетки нельзя тянуть за сетевой шнур.
- Допустимый уровень звука при нормальной работе - ≤ 75 dB (A).

БЕРЕЖНО ХРАНИТЕ ЭТУ ИНСТРУКЦИЮ



140 лет ЧУДЕСНЫХ ИННОВАЦИЙ



Давным-давно, в 1689 году, в маленьком шведском городке Хускварна, вблизи от горного водопада, была основана королевская оружейная фабрика. С помощью ее лучших по тем временам ружьев и мушкетов шведская армия пыталась завоевать Европу. Шли годы, войны стали не таким уж частым явлением и компания задумалась о выпуске мирной продукции.

В 1872 году совет директоров фирмы Husqvarna решил начать производство швейных машин и в этом же году увидела свет первая модель - NORDSTJERNAN™ (NORTHERN STAR™)!

Десятью годами позже огромный успех на рынке имела машина FREJA™. Ее отличало превосходное и стабильное качество прямой строчки, чего не могли обеспечить более ранние модели машин.

Пролетели годы и нынешнее поколение швейных машин HUSQVARNA VIKING® имеет репутацию самого инновационного продукта, со множеством функций, которые облегчают работу и позволяют получать от шитья огромное удовольствие. Многие технические решения являются инновационными технологическими прорывами в швейной индустрии, они защищены международными патентами.

Триста лет тому назад Швеция пыталась завоевать Европу, но вместо этого швейные и вышивальные машины HUSQVARNA VIKING® завоевали весь мир!

Поздравляем с покупкой машины HUSQVARNA VIKING® TRIBUTE™, выпущенной ограниченной серией в честь празднования нашего 140-летнего юбилея!

Благодарим

за поддержку и распространение

УДОВОЛЬСТВИЯ ОТ ШИТЬЯ!



Содержание

Детали машины.....	4
Коробка для принадлежностей.....	5
Стандартные аксессуары и хранение.....	6

НАЧИНАЕМ ШИТЬ 7

Подключение к электросети.....	7
Регулировка скорости.....	8
Регулятор скорости.....	8
Педадь.....	8
Игла вверху / внизу.....	8
Швейный Путеводитель.....	9
Реверс.....	10
Давление прижимной лапки.....	10
Зубцы транспортера ткани.....	10
Подъем и опускание прижимной лапки.....	11
Смена прижимной лапки.....	11
Замена иглы.....	12
Проверьте, что игла хорошего качества:.....	12
Установка катушки на держатель.....	13
Шпулька.....	13
Намотка шпульки.....	14
Установка шпульки.....	15
Заправка верхней нити.....	16
Нитевдеватель.....	17
Вытягивание нижней нити.....	18
Строчки.....	19
Выбор строчки.....	19
Длина стежка.....	19
Балансировка эластичных швов.....	20
Регулировка искривленных швов:.....	20
Ширина шва.....	20
Изменяемое положение иглы.....	20
Натяжение верхней нити.....	21

ОСНОВНЫЕ ОПЕРАЦИИ

ПРИ ШИТЬЕ 22

Прямая строчка.....	22
Окончание шитья.....	23
Направители шва на Игольной пластине.....	24
Припуск для поворота.....	24

РАБОЧИЕ СТРОЧКИ 25

Базовая строчка зигзаг.....	25
Трех-ступенчатый зигзаг.....	25
Оверлочные швы.....	25
Усиленная прямая строчка.....	26
Пришивание пуговицы.....	26
Автоматическая петля.....	27
Петля с вкладной нитью.....	31
Петля шаг за шагом.....	32
Вшивание молнии.....	34
Невидимая подгибка.....	38
Прижимные Лапки.....	39
Скользкая лапка Н.....	39
Линейка-направитель для стегания.....	39
Прозрачная лапка В.....	39
Лапка для сборки.....	40
Лапка для Квилтинга 1/4”.....	40

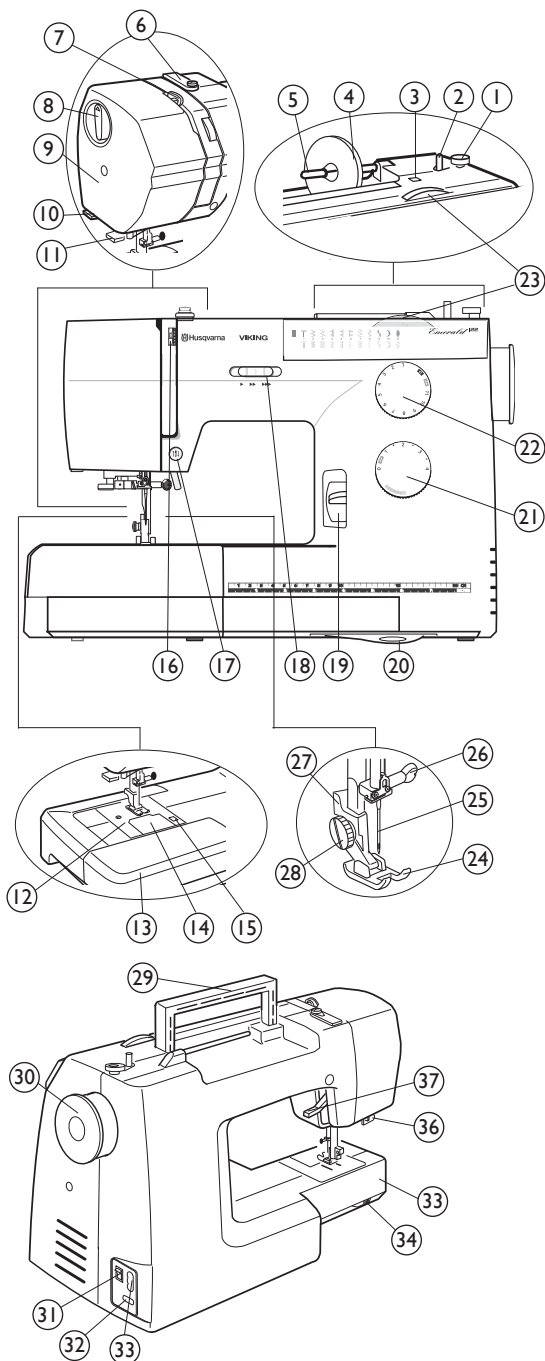
ТЕХНИЧЕСКИЙ УХОД 41

Чистка зубцов транспортера и челночной области.....	41
Установка гнезда шпульки.....	42
Замена лампочки.....	42

ВОЗМОЖНЫЕ НЕИСПРАВНОСТИ 43

ДЕТАЛИ МАШИНЫ

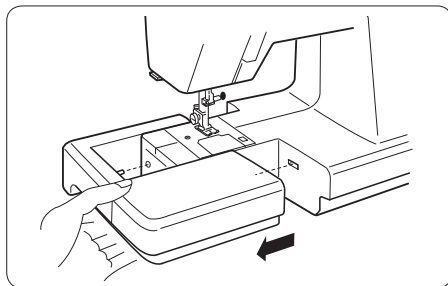
1. Стопор намотки
2. Механизм намотки
3. Отверстие для доп. стержня
4. Катушечная пластинка
5. Держатель катушки
6. Нитеводитель для намотки
7. Рычаг-нитепритягиватель
8. Давление прижимной лапки
9. Корпус машины
10. Нож для обрезки нити
11. Нитевдеватель
12. Игольная пластина
13. Коробка для принадлежностей
14. Крышка шпульки
15. Кнопка крышки шпульки
16. Натяжение нити
17. Кнопка Игла вверх/вниз
18. Контроль скорости
19. Реверс
20. Швейный Путьеводитель
21. Длина стежка
22. Выбор строчки
23. Ширина шва
24. Прижимная лапка
25. Игла
26. Винт иглы
27. Держатель лапки
28. Винт
29. Ручка
30. Маховое колесо
31. Выключатель
32. Подключение педали
33. Подключение к электросети
34. Зубцы транспортера
35. Свободный рукав
36. Рычаг петли
37. Рычаг подъема лапки



КОРОБКА ДЛЯ ПРИНАДЛЕЖНОСТЕЙ

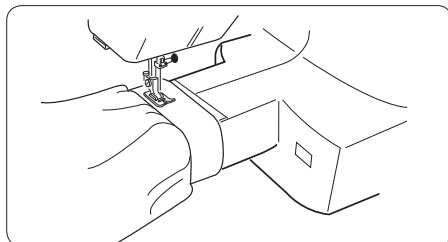
Снять

Чтобы снять коробку, нажмите пальцем на кнопку под ней и потяните влево.



Свободный рукав

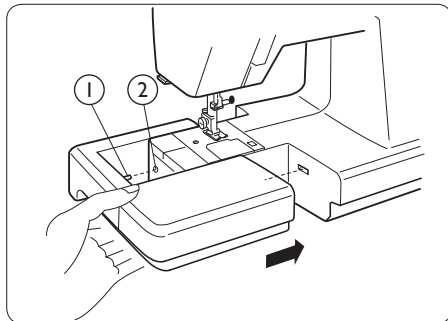
Для облегчения шитья узких трубчатых изделий, например, рукавов, брючин. Так же используется для штопки носков и др.



Установить

Задвиньте коробку с принадлежностями вправо, совместив выступ с отверстием (см. рис.)

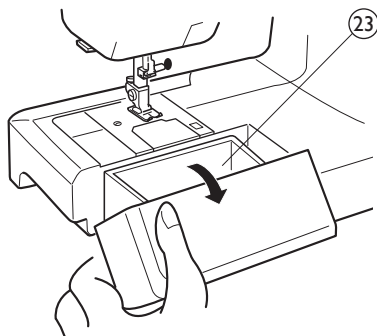
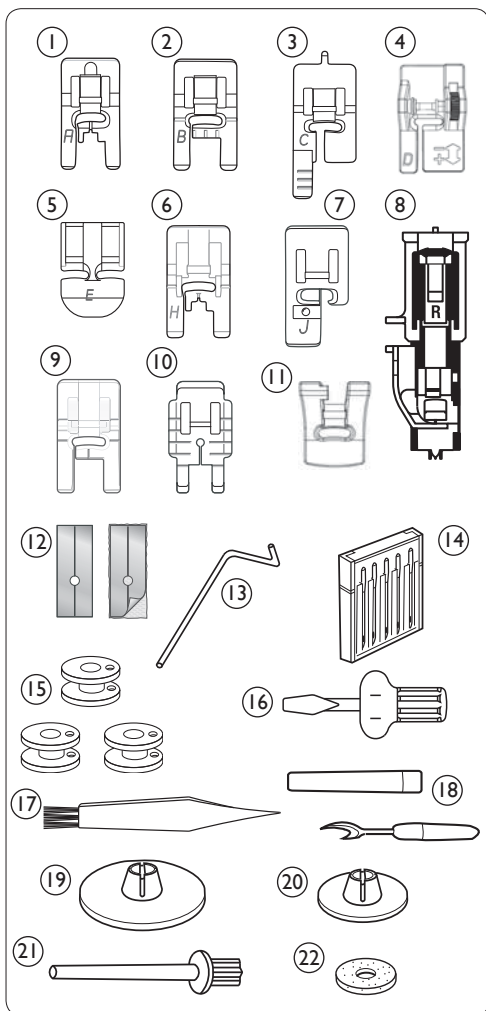
1. Выступ
2. Отверстие



Некоторые ткани имеют излишки красителей, которые могут оставлять следы на изделиях или даже на швейной машине. Эти следы бывает очень трудно удалить. Флисовые и хлопковые ткани, особенно синие и красные часто имеют излишки красителей. Если вам кажется, что ткань, предназначенная для носки, может окраситься, всегда старайтесь выстирать ее перед шитьем.

СТАНДАРТНЫЕ АКСЕССУАРЫ И ХРАНЕНИЕ

1. Рабочая лапка А
2. Рабочая лапка В
3. Лапка для петли С
4. Лапка для невидимой подгибки D
5. Лапка для молнии E
6. Скользящая лапка H
7. Красобметочная лапка J
8. Лапка для автоматической петли R
9. Прозрачная лапка
10. Лапка для Квилтинга 1/4" P
11. Лапка для сборки
12. Самоклеющиеся пластинки
13. Линейка-направитель
14. Иглы
15. Шпильки
16. Отвертка
17. Щетка
18. Распарыватель
19. Катужечная пластинка (большая)
20. Катужечная пластинка (Малая)
21. Вертикальный стержень
22. Фетровая прокладка
23. Хранение аксессуаров (Откройте коробку для хранения аксессуаров).



Начинаем шить

ПОДКЛЮЧЕНИЕ К ЭЛЕКТРОСЕТИ

Отключите машину от сети.

Перед подключением педали убедитесь, что ее тип “21361” (см. на обратной стороне педали).

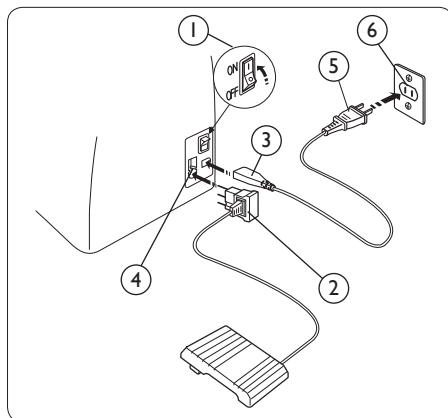
Подсоедините шнур педали к разъему машины.

Подключите сетевой шнур к машине и затем к розетке.

Включите машину.

1. Выключатель
2. Шнур педали
3. Шнур машины
4. Подключение
5. Вилка розетки
6. Розетка

Примечание: Перед подключением к сети, убедитесь, что напряжение, указанное на машине, соответствует напряжению в сети.



РЕГУЛИРОВКА СКОРОСТИ

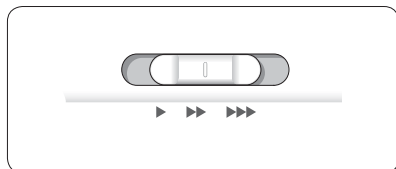
Вы можете контролировать скорость двумя путями; при помощи регулятора скорости и педали.

Регулятор скорости

При помощи регулятора вы можете изменить скорость шитья.

Для увеличения скорости, передвиньте регулятор вправо.

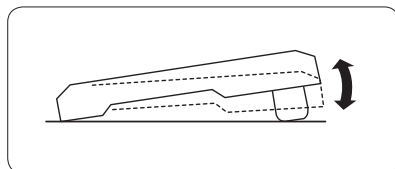
Для уменьшения - передвиньте регулятор влево.



Педадь

Вы можете контролировать скорость шитья при помощи педали. Чем сильнее давите на педаль, тем быстрее будет шить машина.

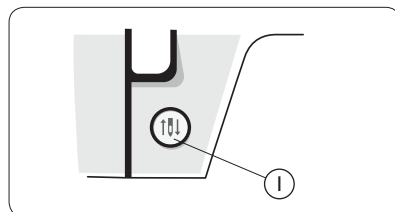
При нажатии на педаль, машина шьет с максимальной скоростью, установленной при помощи регулятора.



ИГЛА ВВЕРХУ / ВНИЗУ

Нажмите на эту кнопку для остановки иглы вверх или в ткани. Установка положения иглы каждый раз меняется.

1. Игла вверх / вниз



ШВЕЙНЫЙ ПУТЕВОДИТЕЛЬ

Вы сможете выбрать наиболее подходящую строчку для конкретной операции шитья. На машине есть все рекомендации по натяжению нити, длины, ширины стежка и давлению лапки.

Предлагаемые ткани для выбора:



ТКАНЫЕ МАТЕРИАЛЫ: для всех неэластичных тканей.



ЭЛАСТИЧНЫЕ МАТЕРИАЛЫ: для всех эластичных тканей.



КОЖА / ВИНИА: для замши, натуральной кожи и кожзаменителей.

Операции шитья:



СТАЧИВАНИЕ: сшивание двух кусков ткани вместе.

Примечание: Для Эластика Путеводитель рекомендует установки длины зигзага -1.5 и ширины - 1.5, шов, который будет растягиваться вместе с тканью.



ОБРАБОТКА КРАЯ: обработка края для предотвращения от осыпания.



ОВЕРЛОК: стачивание и обработка края за одну операцию.



НАМЕТКА: временные стежки для примерки одежды или сборки. Максимальная длина стежка.

Примечание: Наметка будет оставлять следы прокола иглы на коже и виниле.



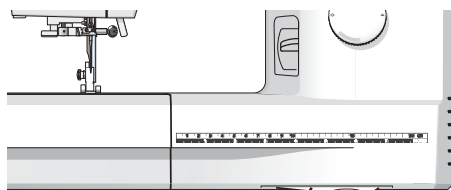
НЕВИДИМАЯ ПОДГИБКА: потайные стежки на одежде. Не рекомендуется для легких тканей или кожи / винила.



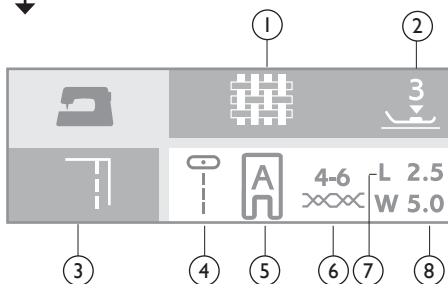
ПОДГИБКА: видимые швы или отстрочка по верху для выбранного типа ткани.



ПЕТЛЯ: наилучшие установки петли для выбранного типа ткани.



	A 4-6 L 2.5 W 5.0	A 4-6 L 1.5 W 1.5	H 4-6 L 3.0 W 4.0
	A 4-6 L 0.8 W 5.0	A 4-6 L 0.8 W 5.0	H 4-6 L 1.5 W 4.0
	J 4-6 L 0.8 W 5.0	B 4-6 W 5.0	H 4-6 L 0.8 W 5.0
	A 2-4 L 4.0 W 3.0	A 2-4 L 4.0 W 5.0	H 2-4 L 4.0 W 5.0
	P 4-6 L 1.5 W 3.0	P 4-6 L 1.5 W 4.0	H 4-6 L 3.0 W 5.0
	A 4-6 L 2.5 W 5.0	B 4-6 W 5.0	H 4-6 L 3.0 W 5.0
	C 2-4 L 0.5 W 5.0	C 2-4 L 0.5 W 5.0	

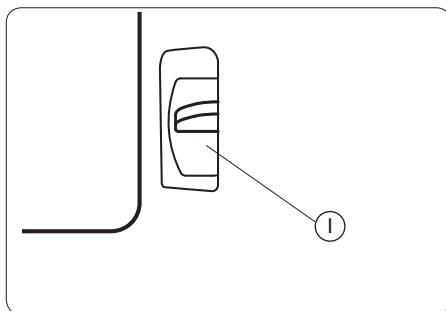


1. Ткань
2. Давление прижимной лапки
3. Операции шитья
4. Строчка
5. Прижимная лапка
6. Натяжение нити
7. Длина стежка
8. Ширина шва

РЕВЕРС

Если вы нажмете на рычаг реверса, машина будет шить назад. Машина шьет назад только при нажатом рычаге.

1. Рычаг реверса

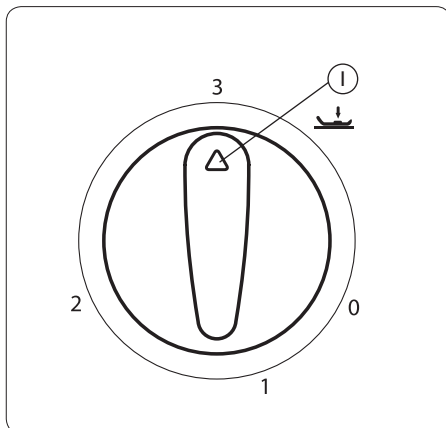


ДАВЛЕНИЕ ПРИЖИМНОЙ ЛАПКИ

Регулируйте давление прижимной лапки, если используете различные по фактуре ткани. Для обычных тканей давление лапки должно быть установлены на 3.

Уменьшайте давление до 2 для аппликации, простежки и др. Установите регулятор давления на 1 для шитья эластичных тканей, шифона, кружева, органзы и других тонких тканей. Поставьте 0 - для техники передвижения ткани вручную.

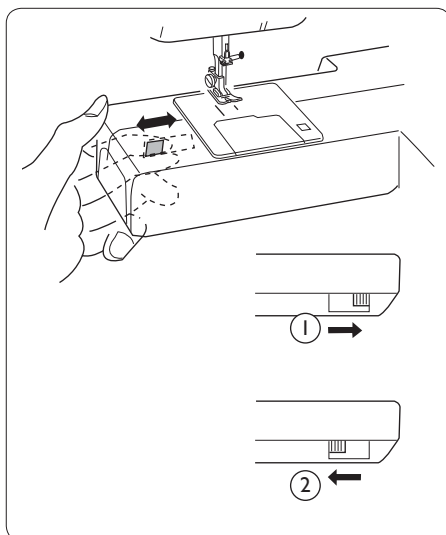
1. Установочная метка



ЗУБЦЫ ТРАНСПОРТЕРА ТКАНИ

Рычаг подъема зубцов транспортера расположен на свободном рукаве машины. Чтобы опустить зубцы, сдвиньте рычаг в направлении стрелки, как показано на рисунке. Поверните маховое колесо на себя или начните шить, чтобы поднялись зубцы транспортера. Зубцы должны быть подняты для обычного шитья.

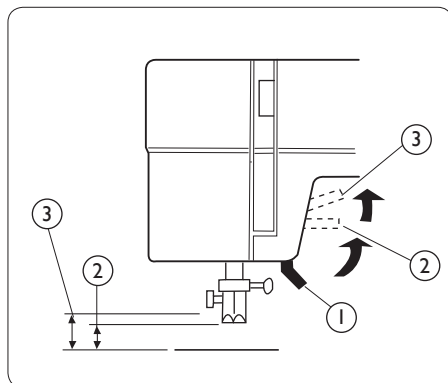
1. Верхнее положение
2. Нижнее положение



ПОДЪЕМ И ОПУСКАНИЕ ПРИЖИМНОЙ ЛАПКИ

Лапка поднимается и опускается при помощи рычага. При шитье лапка должна быть опущена. Вы сможете приподнять прижимную лапку еще на $1/4''$ (0.6 см) выше, чем верхнее положение. Это очень актуально при шитье объемных и многослойных изделий.

1. Нижнее положение
2. Нормальная высота подъема
3. Экстра - лифт

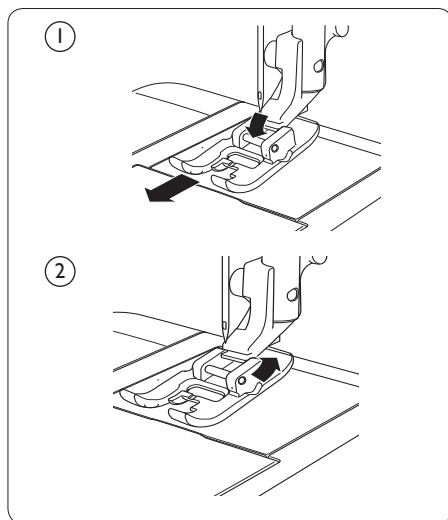


СМЕНА ПРИЖИМНОЙ ЛАПКИ



Отключите машину от сети.

1. Убедитесь, что игла находится в верхнем положении. Потяните прижимную лапку на себя.
2. Направьте поперечную ось лапки в паз ланкодержателя и нажмите на лапку в направлении от себя. Лапка установлена.



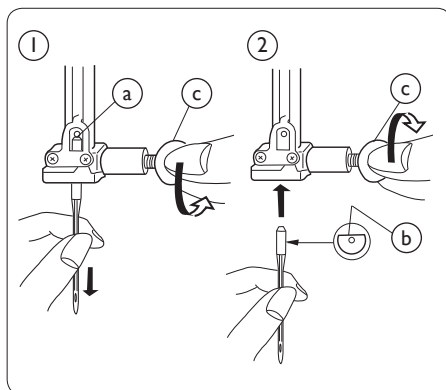
ЗАМЕНА ИГЛЫ



Отключите машину от сети.

Вы можете использовать стандартные иглы.

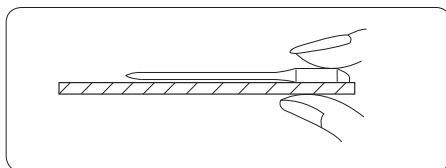
1. Опустите прижимную лапку. Ослабьте винт крепления иглы, покрутив его против часовой стрелки. Выньте иглу.
2. Установите новую иглу (плоская сторона иглы должна быть направлена от вас). Вставьте иглу вверх до упора и затяните винт крепления иглы по часовой стрелке.
 - а. Упор
 - б. Плоская сторона
 - в. Винт крепления иглы



Проверьте, что игла хорошего качества:

Положите иглу плоской стороной на какую-то ровную поверхность (игольную пластину, стекло или др.) Промежуток между пластиной и иглой должен быть одинаковым. Никогда не используйте тупые иглы. Неисправные иглы приводят к пропуску стежков, зацепкам на ткани и др.

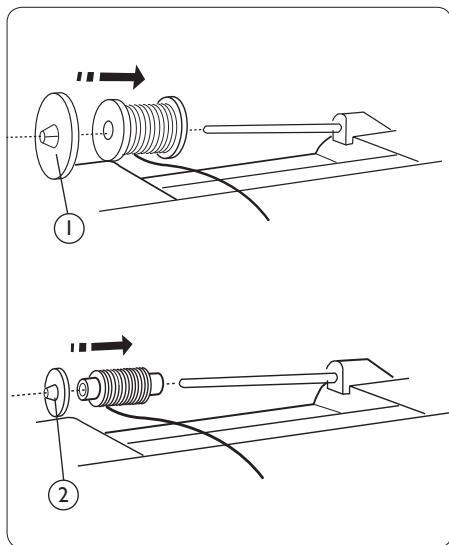
Примечание: Своевременно проверяйте исправность игл.



УСТАНОВКА КАТУШКИ НА ДЕРЖАТЕЛЬ

Поставьте большую катушку и большую пластинку перед ней. Если используете узкую катушку, ставьте перед ней малую пластинку.

1. Большая пластинка
2. Малая пластинка

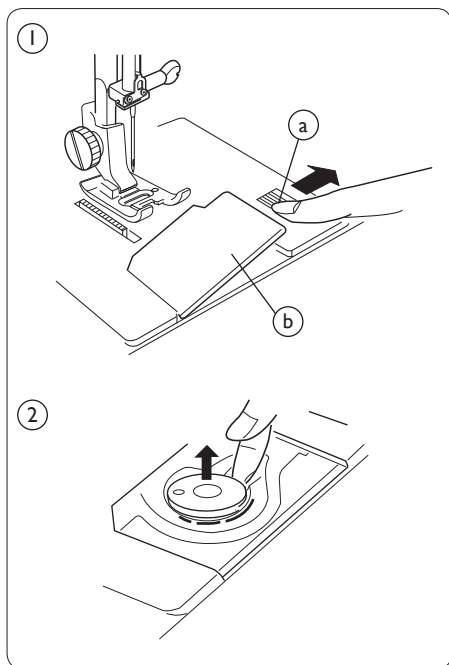


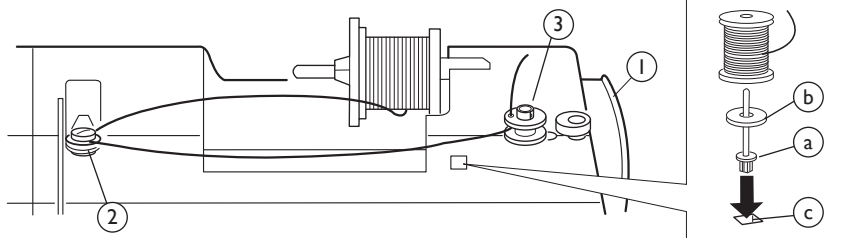
ШПУЛЬКА



Отключите машину от сети.

1. Отожмите кнопку рядом с крышкой шпульки вправо и снимите пластинку.
 - а. Кнопка
 - б. Пластинка крышки
2. Достаньте шпульку.



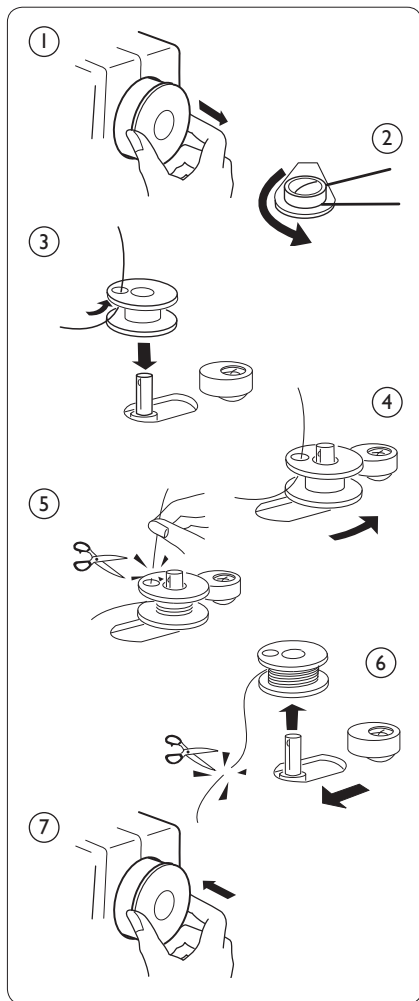


НАМОТКА ШПУЛЬКИ

1. Потяните маховое колесо вправо, чтобы включить машину в режим намотки (игла не должна ходить вверх / вниз).
2. Проведите нитку вокруг диска натяжения нити для намотки .
3. Пропустите нитку в отверстие на шпулке, см. рис. Поставьте шпульку на рычаг намотки, конец нитки оставьте сверху.

4. Отожмите рычаг намотки направо.
Примечание: Не двигайте рычаг перемотки во время работы машины.

5. Придерживая кончик нити рукой, нажмите на педаль. Остановите машину, когда сделаете несколько витков и обрежьте кончик нити, см. рис.
6. Нажмите на педаль снова. Когда шпулька наполнится, машина автоматически остановит намотку. Отожмите рычаг влево, в прежнее положение, и обрежьте нить, см. рис.
7. Нажмите на маховое колесо. При вертикально-стоящей катушке, используйте фетровую прокладку, как показано на рисунке сверху.
 - a. Вертикальный держатель
 - b. Фетровая прокладка
 - c. Отверстие для держателя

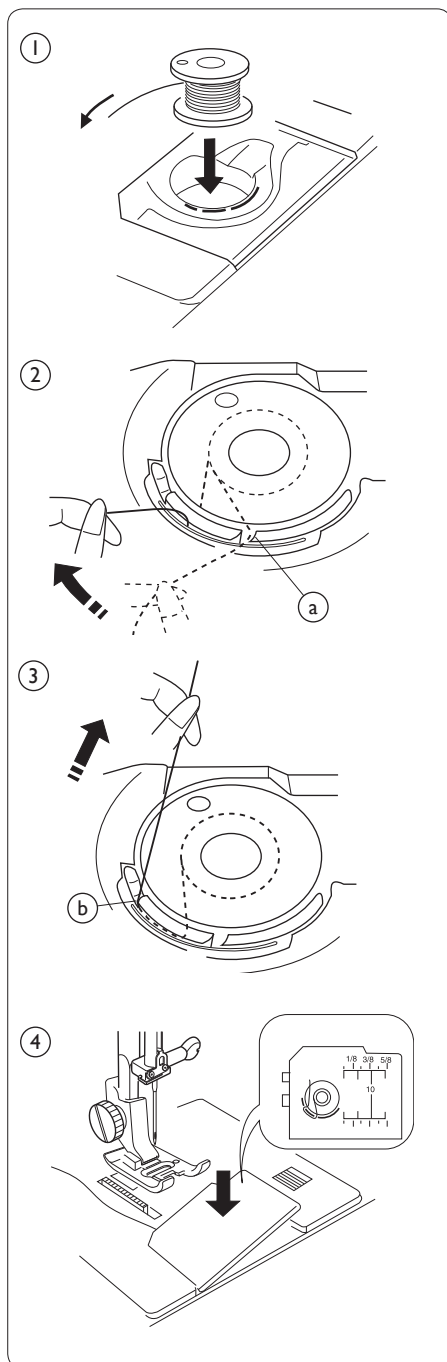


УСТАНОВКА ШПУЛЬКИ



Обязательно отключите машину от сети.

1. Вложите шпульку в шпульное гнездо - нить должна быть направлена против часовой стрелки.
2. Протяните нить через щель (а). Проведите нитку налево между дисками натяжения.
3. Направьте нить по часовой стрелке и протяните через пластины натяжения (в).
4. Вытяните конец нити на 15 см и закройте шпульное гнездо крышкой. Проверьте правильность заправки по схеме на крышке шпульки.

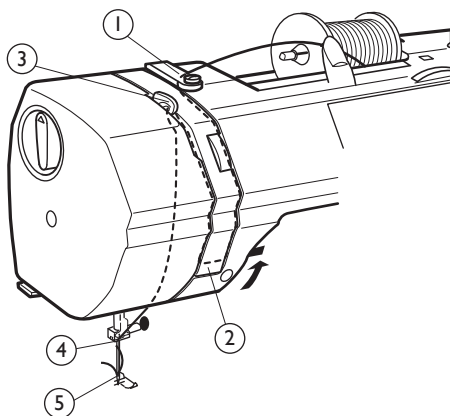


ЗАПРАВКА ВЕРХНЕЙ НИТИ

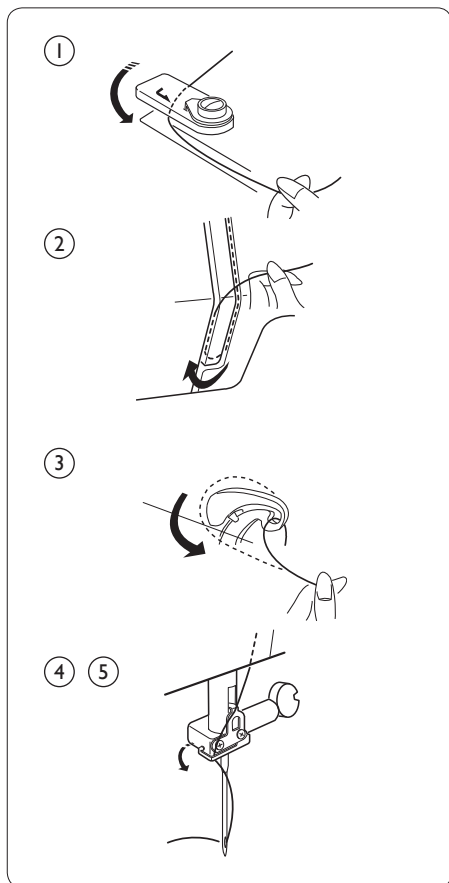


Обязательно отключите машину от сети.

Убедитесь, что игла и лапка находятся в верхнем положении.



1. Протяните нить с катушки через верхний нитенаправитель и затем вниз по правому каналу.
2. Проведите нить вокруг пластины и затем через левый канал вверх.
3. Проведите нить справа налево через рычаг - нитепритягиватель и снова опустите вниз.
4. Заправьте нить в нитенаправитель над иглой.
5. Используйте нитевдеватель (см. стр. 17).

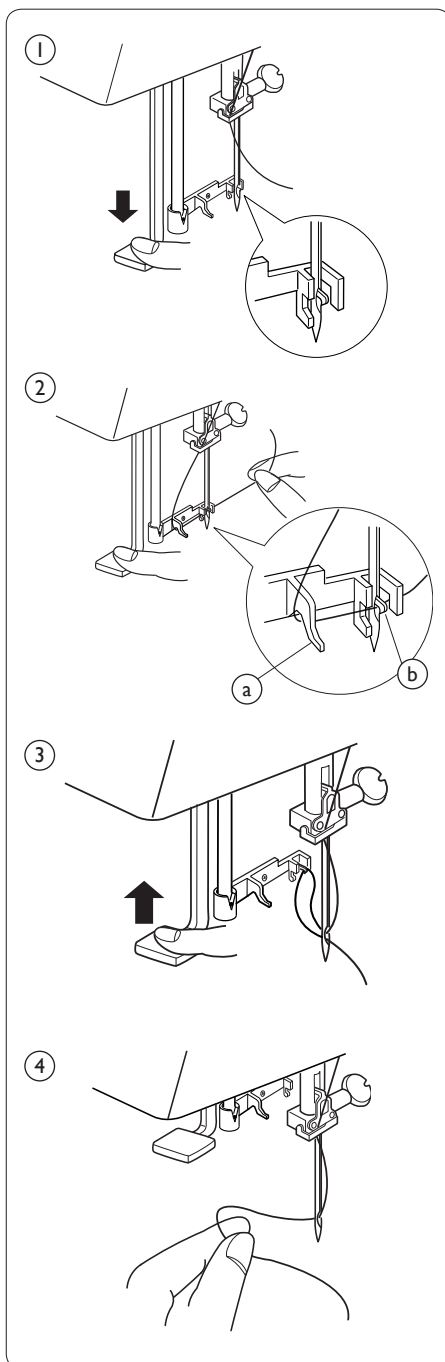


НИТЕВДЕВАТЕЛЬ



Обязательно отключите машину от сети.

1. Поднимите иглу в самое высокое положение и опустите лапку. Медленно опустите нитевдеватель. Крючок должен войти в ушко иглы.
2. Направьте нить налево вокруг направителя и затем под крючок, как показано на рисунке.
 - а. Направитель
 - б. Крючок
3. Ослабьте нить и медленно начните отпускать нитевдеватель. Крючок развернется и протянет нить через ушко иглы, формируя петлю.
4. Вытяните конец нити через ушко иглы.



ВЫТЯГИВАНИЕ НИЖНЕЙ НИТИ



Обязательно отключите машину от сети.

1. Поднимите лапку.левой рукой возьмитесь за конец верхней нити.

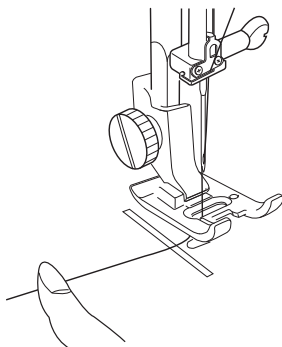
2. Поверните маховик медленно на себя, чтобы игла опустилась и поднялась. Осторожно потяните верхнюю нить и вытяните вверх нижнюю через отверстие в игольной пластине.

а. Верхняя нить

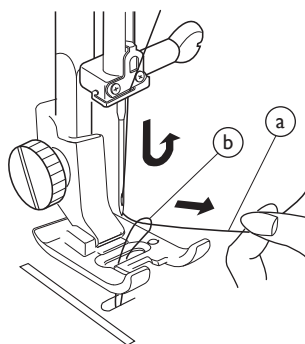
б. Нижняя нить

3. Вытяните около 10 см нитей и заведите их под лапку назад.

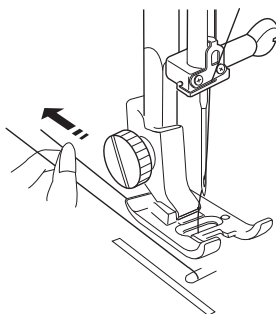
①



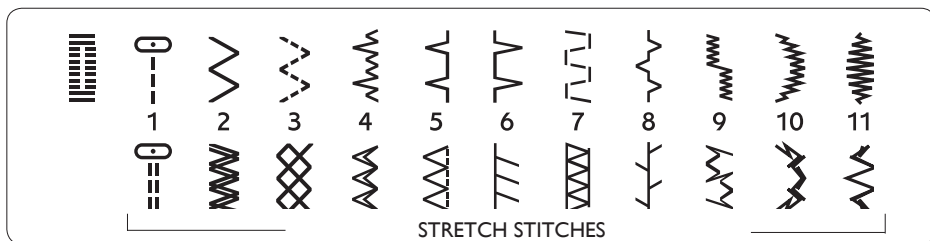
②



③



СТРОЧКИ

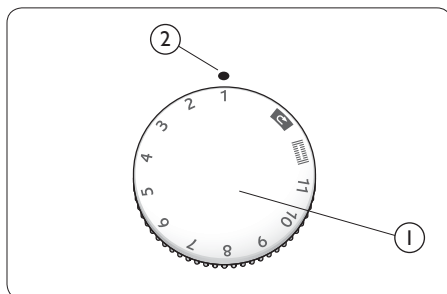


ВЫБОР СТРОЧКИ

Поднимите иглу в верхнее положение. Покрутите регулятор выбора шва и установите желаемую строчку напротив установочной метки.


1. Регулятор выбора шва
2. Установочная метка

Примечание: Всегда поднимайте иглу и лапку, перед тем как установить строчку.

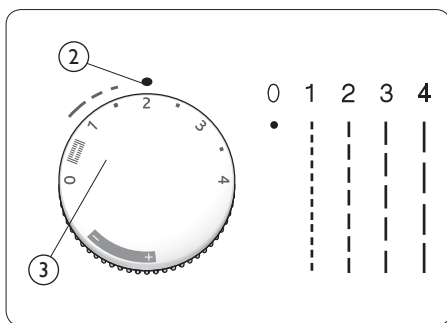


ДЛИНА СТЕЖКА

Покрутите регулятор длины шва и установите нужную цифру напротив установочной метки. Чем выше цифра, тем больше длина стежка.

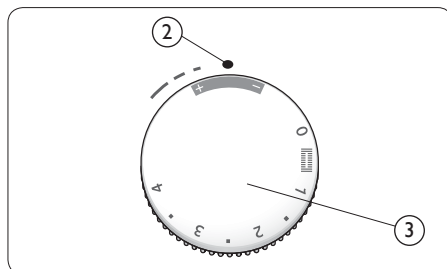
Метка  показывает регулируемую функцию выметывания петли.

3. Регулятор длины стежка



Установите регулятор на метку “эластик” для шитья на эластичных тканях.

Примечание: Всегда поднимайте иглу и лапку, перед тем как крутить регулятор длины стежка.

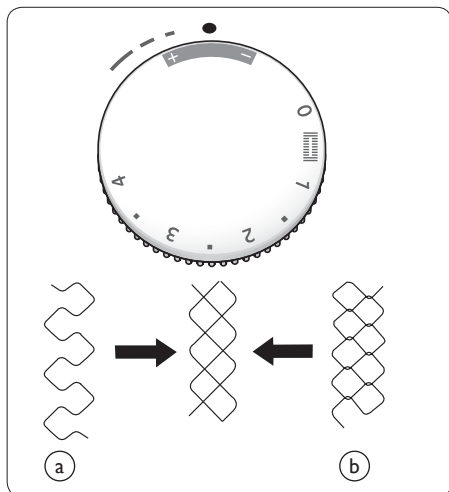


БАЛАНСИРОВКА ЭЛАСТИЧНЫХ ШВОВ

Если эластичные швы выглядят неотрегулированными, когда вы шьете на особенно сложных материалах, сделайте балансировку, покрутив регулятор длины шва в эластичном положении.

Регулировка искривленных швов:

Если строчка слишком редкая (а), подкорректируйте ее, покрутив регулятор в направлении “-”. Если шов слишком густой (б), покрутите регулятор в направлении “+”.



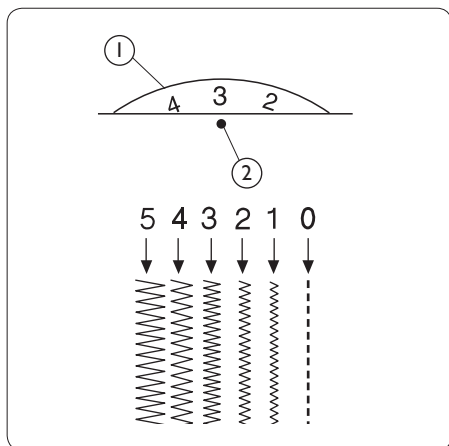
ШИРИНА ШВА

Покрутите регулятор ширины шва для установки на нужную цифру напротив установочной метки.

Чем выше цифра, тем больше ширина строчки.

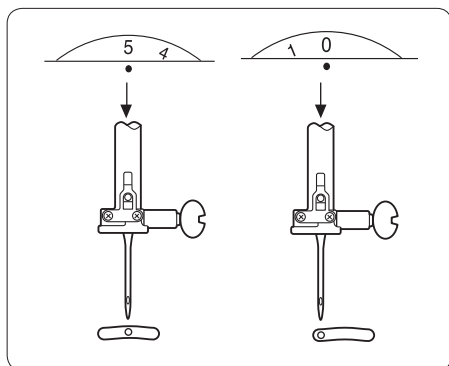
1. Регулятор ширины шва
2. Установочная метка

Примечание: Всегда поднимайте иглу и лапку, перед тем как изменить ширину шва.



ИЗМЕНЯЕМОЕ ПОЛОЖЕНИЕ ИГЛЫ

Вы можете менять положение иглы между центральной позицией (5) и левой (0) при помощи регулятора ширины шва.



НАТЯЖЕНИЕ ВЕРХНЕЙ НИТИ

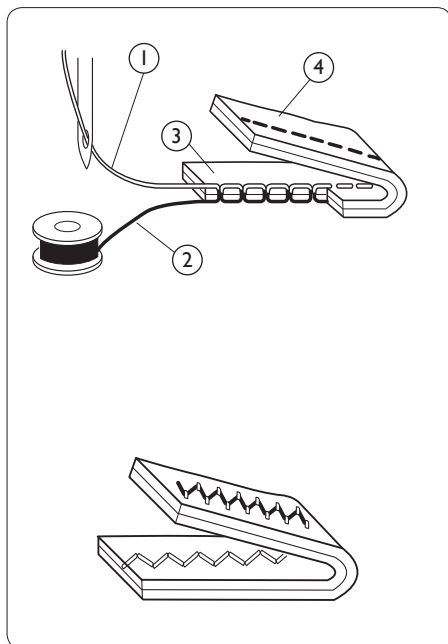
Натяжение нити может быть отрегулировано в зависимости от типа ткани, количества слоев используемых материалов и швейных операций.

Изменение натяжения нити:

Идеальная прямая строчка, когда верхняя и нижняя нити соединяются друг с другом между двумя слоями ткани, как показано на рис.

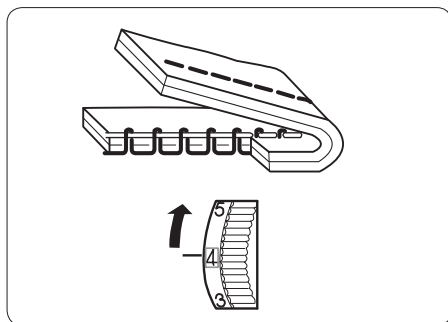
Идеальный зигзаговый шов - нижняя нить не видна на лицевой стороне ткани, а верхняя нить слегка проглядывает на изнанке.

1. Верхняя нить
2. Нижняя нить
3. Лицевая сторона
4. Изнаночная сторона



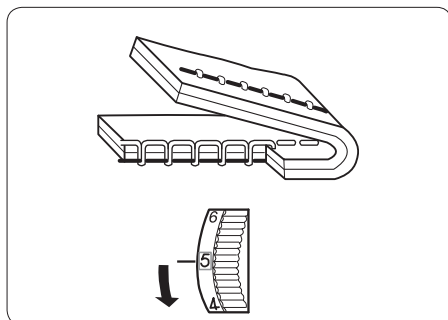
Натяжение верхней нити слишком свободное:

Верхняя нить видна на изнаночной стороне ткани. Затяните натяжение верхней нити, т.е. установите регулятор на большие значения чисел.



Натяжение верхней нити слишком затянуто:

Нижняя нить видна на лицевой стороне ткани. Ослабьте натяжение верхней нити, т. е. установите регулятор на меньшие значения чисел.



Основные операции при шитье

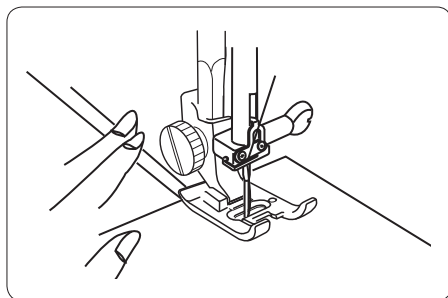
ПРЯМАЯ СТРОЧКА

Установки машины

Установите машину в соответствии с рекомендациями Швейного Путеводителя.

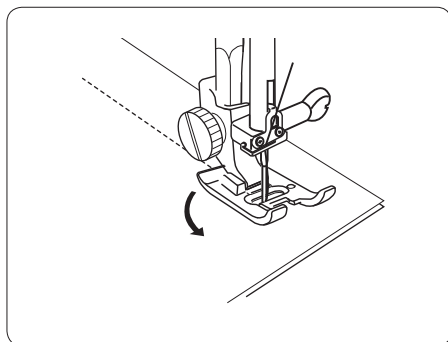
Начало шитья

Поднимите прижимную лапку и расположите ткань, направляя ее вдоль направителя игольной пластины. Опустите иглу в точку начала шитья. Опустите лапку и протяните обе нитки назад. Нажмите на педаль. Направляйте ткань вдоль линии направителя, позволяя зубцам транспортера передвигать изделие.



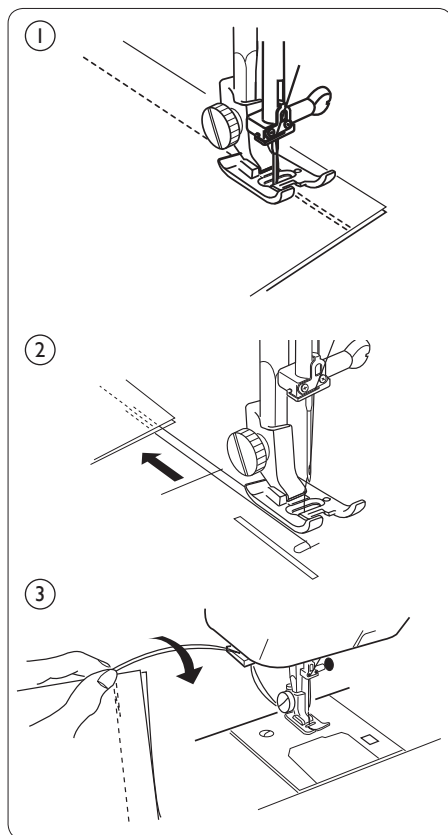
Смена направления шитья

Остановите шитье и нажмите кнопку Игла вверх / вниз или покрутите маховик и опустите иглу в ткань. Поднимите лапку. Поверните ткань для смены направления шитья. Опустите лапку и шейте в новом направлении.



ОКОНЧАНИЕ ШИТЬЯ

1. Нажмите на реверс и сделайте несколько стежков назад в конце строчки для закрепки.
2. Поднимите лапку и уберите ткань, вытягивая нити и ткань назад.
3. Заведите нити вверх к ножу для обрезки. Обрежьте нитки, оставляя достаточную длину для начала следующей строчки.



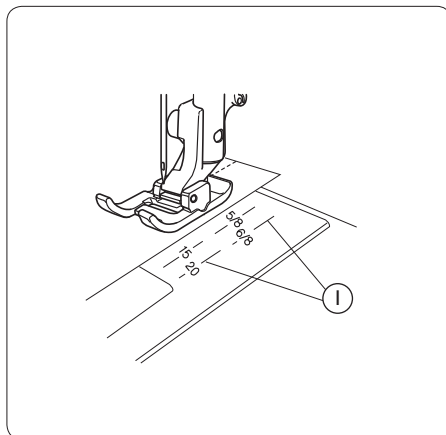
НАПРАВИТЕЛИ ШВА НА ИГОЛЬНОЙ ПЛАСТИНЕ

Направляющие линии на игольной пластине помогут вам точно отмерить припуск строчки.

Цифры обозначают дистанцию от центрального положения иглы до направляющей линии.

1. Направляющие линии

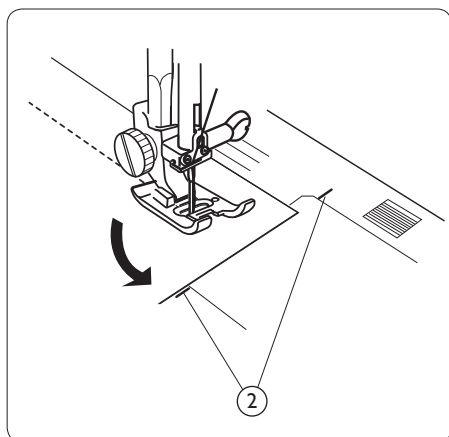
НОМЕР	РАССТОЯНИЕ (СМ)
15	1.5
20	2.0
4/8	1.3
5/8	1.6
6/8	1.9



ПРИПУСК ДЛЯ ПОВОРОТА

Прошейте, направляя ткань вдоль линии 5/8". Остановите шитье и опустите иглу, когда край ткани достигнет угловых меток, как показано на рисунке. Поднимите лапку и поверните ткань и шейте снова в новом направлении с припуском 1.6 см (5/8").

2. Угловые метки

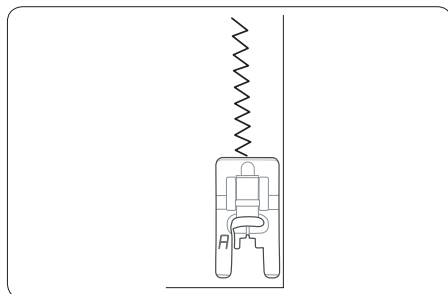


Рабочие строчки

Consult the Sewing Guide Reference Chart for the fast easy way to select the best stitch, stitch length, stitch width, thread tension, presser foot and presser foot pressure for your sewing technique and fabric.

БАЗОВАЯ СТРОЧКА ЗИГЗАГ

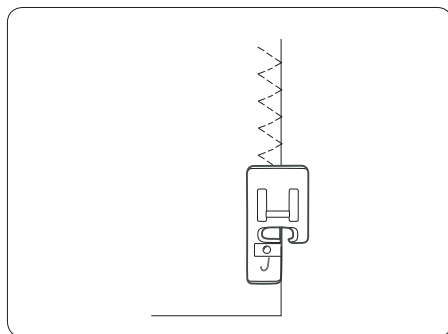
Простой зигзаг находит широкое применение в шитье, обработке края, пришивании пуговиц и т. д.



ТРЕХ-СТУПЕНЧАТЫЙ ЗИГЗАГ

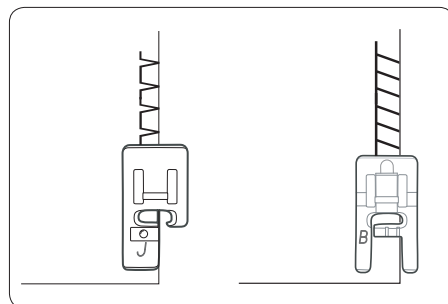
⚠ При шитье трех-ступенчатого зигзага оверлочной лапкой убедитесь, что игла не задевает пластинку лапки.

Трех-ступенчатый зигзаг подходит для обработки края наибольшего числа типов ткани. Он применяется для предотвращения припусков от осыпания. Убедитесь, что игла заходит за край ткани при шитье.



ОВЕРЛОЧНЫЕ ШВЫ

Оверлочная строчка стачивает и обрабатывает край ткани за одну операцию.



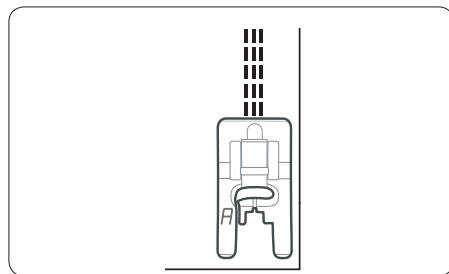
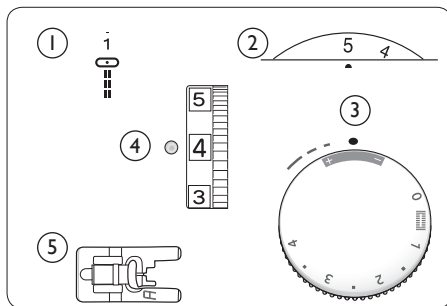
УСИЛЕННАЯ ПРЯМАЯ СТРОЧКА

Установки машины

1. Номер строчки: 1
2. Ширина шва: 0 или 5
3. Длина стежка: stretch (эластик)
4. Натяжение нити: 2 – 5
5. Прижимная лапка: А

Этот шов гораздо прочнее обычной прямой строчки, так как он тройной и эластичный.

Усиленный прямой шов используется для плотных эластичных тканей, для швов, несущих большую нагрузку и для верхней отстрочки на плотных материалах.



ПРИШИВАНИЕ ПУГОВИЦЫ

Установки машины

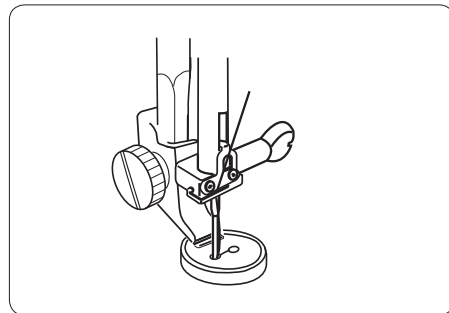
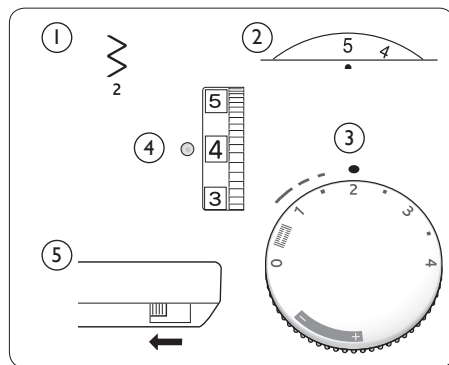
1. Номер строчки: 2
2. Ширина шва: устанавливается по необходимости
3. Длина стежка: любая
4. Натяжение нити: 3 – 7
5. Зубцы транспортера: Опущены

Сделайте метки на ткани, где должны располагаться пуговицы. Опустите зубцы транспортера. Положите ткань под держатель лапки. Положите пуговицу на метку и опустите держатель лапки между отверстиями пуговицы.

Придерживайте конец нити рукой. Покрутите маховик, и убедитесь, что игла входит в оба глазка пуговицы. Сделайте 5-6 стежков. Установите ширину стежка на 0 и закрепите нитку, сделав несколько стежков.



Примечание: Не используйте эту технику, если диаметр пуговицы меньше 1 см.

Поднимите зубцы транспортера после пришивания пуговицы.



АВТОМАТИЧЕСКАЯ ПЕТЛЯ

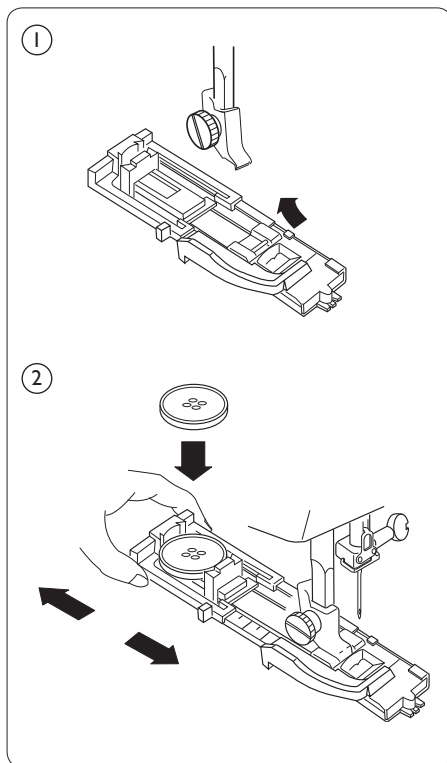
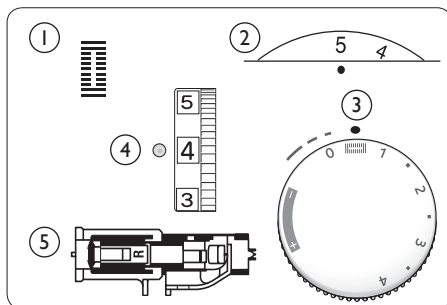
Установки машины

1. Строчка: 
2. Ширина шва: 4 – 5
3. Длина стежка: 
4. Натяжения нити: 3 – 5
5. Лапка: Автоматическая лапка для петли R

Примечание: Размер петли автоматически устанавливается путем расположения пуговицы на держателе лапки R. В держатель лапки помещаются пуговицы диаметром до 2.5 см (1"). Сделайте сначала пробную петлю на кусочке ткани, которую вы будете использовать. Подкладывайте стабилизатор под ткань.

Покрутите маховик на себя, чтобы поднять иглу в верхнее положение.

1. Установите лапку для автоматической петли R.
2. Потяните держатель пуговицы на лапке назад и положите на него пуговицу. Прижмите пуговицу держателем.



3. Опустите рычаг петли вниз до упора.

а. Рычаг петли

4. Поднимите лапку и заведите верхнюю нить под лапку через отверстие. Отведите обе нити влево. Вложите ткань под лапку и опустите иглу в стартовую точку. Опустите лапку.

б. Верхняя нить

с. Нижняя нить

д. Отверстие

е. Стартовая точка

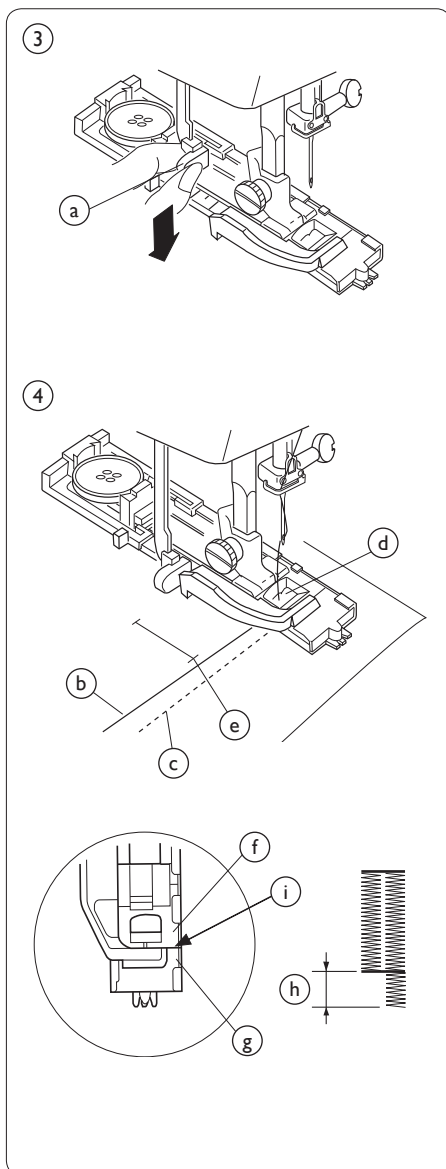
Примечание: Убедитесь, что нет зазора между ползунком и передним фиксатором. Если зазор есть, то длина правой и левой колонок петли будет разной.

ф. Ползунок

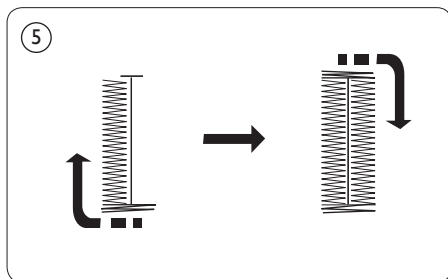
г. Фиксатор

h. Разница

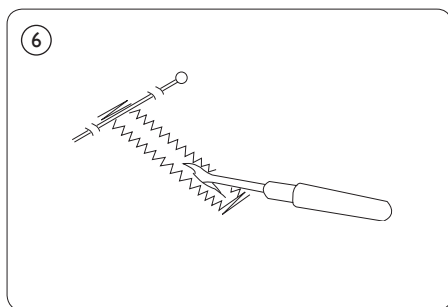
и. Не должно быть зазора.


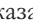


5. Шейте медленно. Машина полностью выполнит петлю. Остановите машину в стартовой точке после завершения петли. Машина сначала делает переднюю закрепку и левую колонку, затем заднюю закрепку и правую колонку.

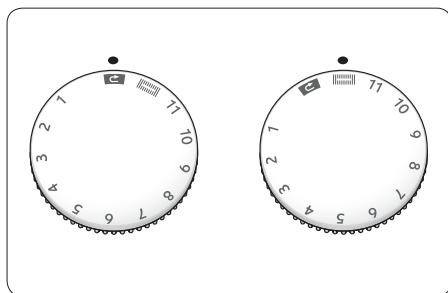


6. Поднимите лапку и вытяните ткань. Обрежьте обе нити, оставляя около 10 см (4"). Протяните верхнюю нить на изнаночную сторону и завяжите обе нити узлом. Заколите булавкой одну закрепку петли, для того, чтобы не разрезать слишком много. Затем разрежьте петлю распарывателем.

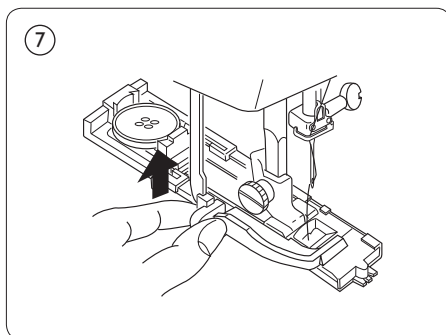


Для шитья следующей петли, поверните регулятор выбора шва на , затем назад на  снова, как показано на рис. Передвиньте ткань на другую метку.


Теперь, вам нужно просто нажать на педаль для шитья идентичной петли.

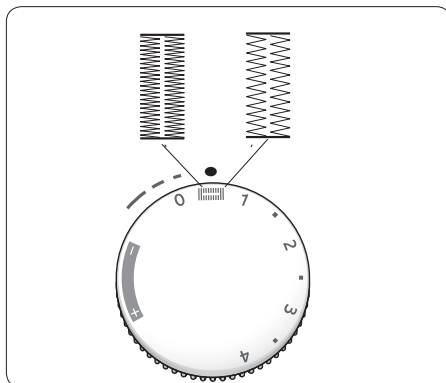


7. После выметывания петли задвиньте рычаг вверх до упора.



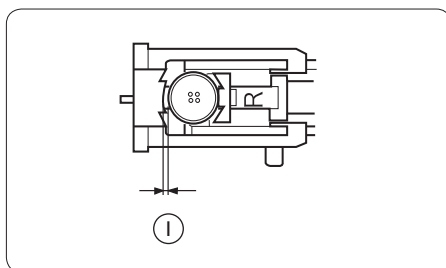
Изменение плотности петли

Поверните регулятор длины стежка в пределах символа  для изменения плотности петли.





Примечание: Если пуговица слишком толстая, сделайте сначала пробную петлю. Если пуговица с трудом проходит в прорезанную петлю, увеличьте длину петли, вытянув немного назад держатель пуговицы. Размер петли будет увеличен.

1. Зазор



ПЕТЛЯ С ВКЛАДНОЙ НИТЬЮ

Установки машины:

1. Строчка: 
2. Ширина шва: 4 – 5
3. Длина стежка: 
4. Натяжение нити: 3 – 5
5. Лапка: Лапка для автоматической петли R

1. При поднятой прижимной лапке обведите вкладную нить или шнур вокруг выступа сзади лапки, протяните два конца шнура под лапку вперед и закрепите в передней части лапки.

а. Выступ

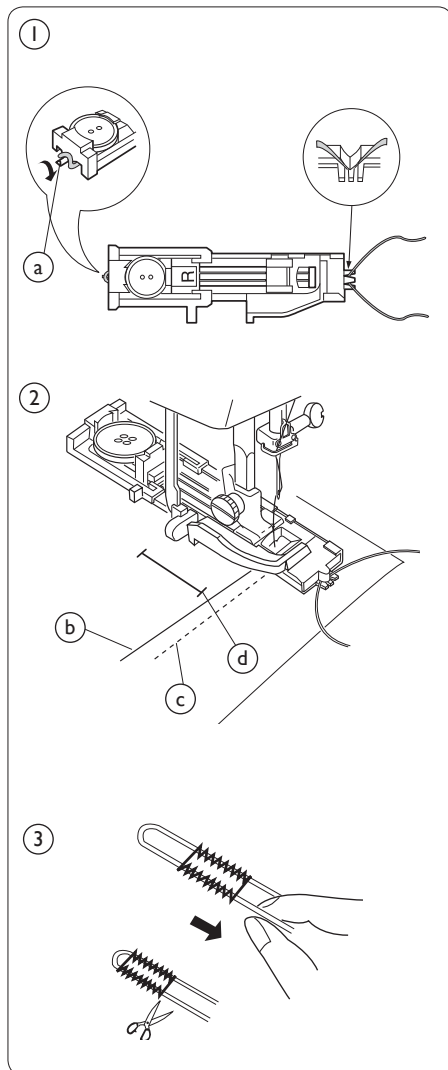
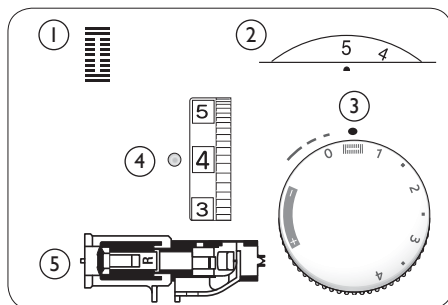
2. Отведите верхнюю и нижнюю нити влево. Опустите иглу в ткань, в месте начала петли и опустите лапку. Медленно нажмите на педаль и прошейте петлю по шнуру. Порядок выполнения такой же, как при обычной автоматической петле.

б. Верхняя нить

с. Нижняя нить

д. Стартовая точка

3. Потяните за левый конец шнура и вытяните его. Используя штопальную иглу, проденьте оба конца шнура на изнаночную сторону и обрежьте. Как прорезать петлю, читайте на стр. 29.

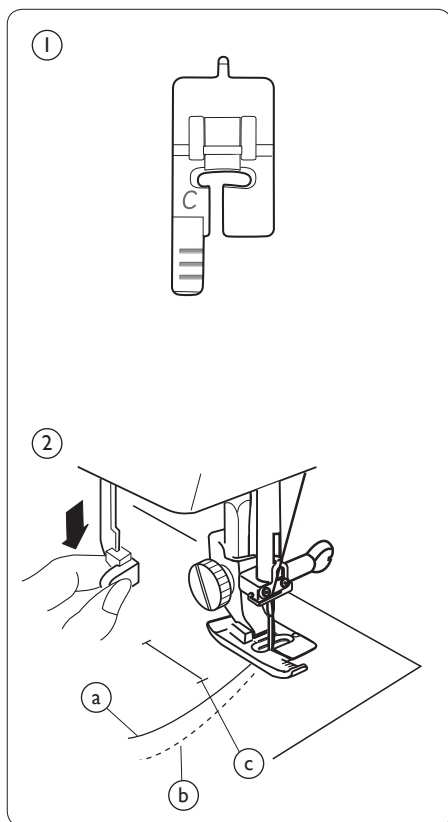


ПЕТЛЯ ШАГ ЗА ШАГОМ

Для установки машины смотрите Швейный Путьводитель.

Если диаметр пуговицы больше 2.5 см (1"), делайте петли вручную, как описано ниже.

1. Установите лапку для петли С.
2. Опустите рычаг петли вниз, насколько возможно. Отведите обе нити влево. Опустите иглу в ткань в начальную точку петли и опустите лапку.
 - а. Верхняя нить
 - б. Нижняя нить
 - с. Стартовая точка

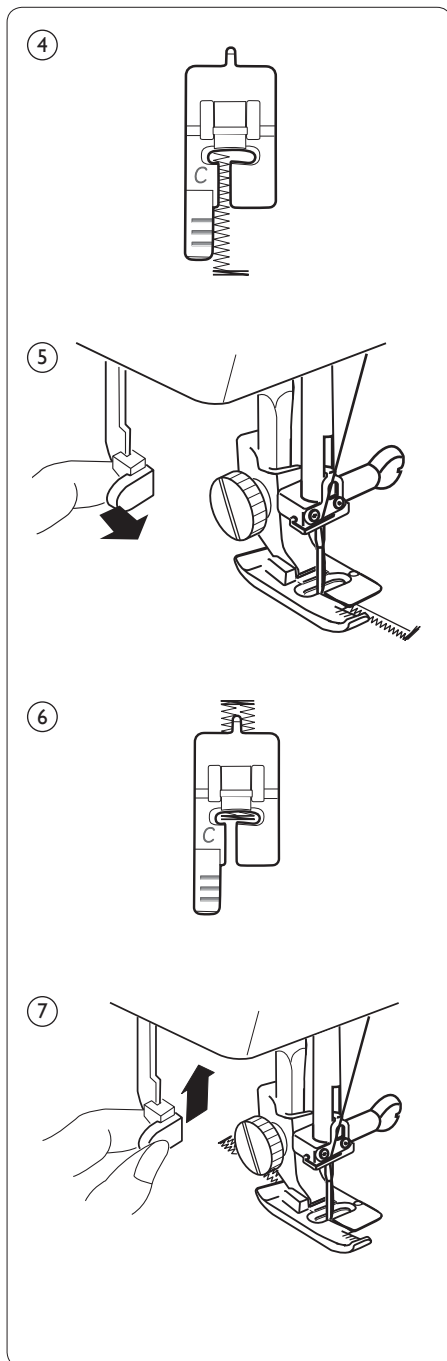


4. Сделайте переднюю закрепку и левую колонку петли нужной длины и затем остановите шитье.

5. Нажмите на рычаг петли по направлению к себе.

6. Сделайте заднюю закрепку и правую колонку петли и остановитесь в стартовой точке.

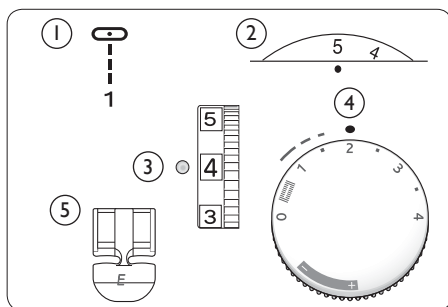
7. После выполнения петли, нажмите на рычаг вверх до упора.



ВШИВАНИЕ МОЛНИИ

Установки машины

1. Номер строчки: 1
2. Ширина шва: 5
3. Длина стежка: 1.5 – 4
4. Натяжение нити: 3 – 6
5. Лапка: Лапка для молнии E



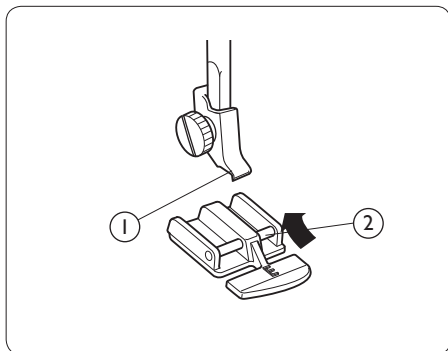
Установка лапки для молнии

Установите лапку для молнии.

1. Паз
2. Перемычка

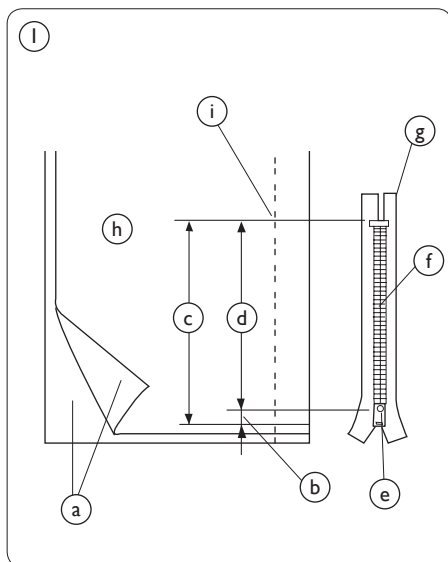
Для пришивания левой части молнии, наденьте лапку, используя правую перемычку.

Для пришивания правой стороны молнии устанавливайте лапку левой стороной.



Подготовка ткани

1. Добавьте 1 см (3/8") к размеру молнии для шитья застежки.
 - a. Лицевая сторона ткани
 - b. 1 см (3/8")
 - c. Размер застежки
 - d. Размер молнии
 - e. Ползунок
 - f. Зубцы молнии
 - g. Лента молнии
 - h. Изнаночная сторона ткани
 - i. Конец застежки



2. Сложите оба куска ткани вместе. Прошейте, начиная с нижней части застежки, около 2 см (5/8") и сделайте закрепку. Это будет конец застежки. Увеличьте длину стежка до "4", поставьте натяжение нити "1", и прошейте на длину молнии.

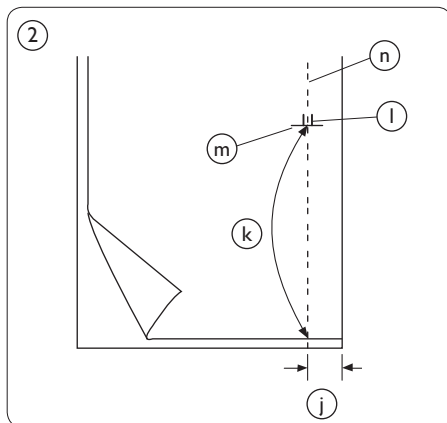
j. 2 см (5/8")

k. Наметка

l. Закрепка

m. Конец застежки

n. Прямая строчка



Шитье

1. Установите лапку для молнии правой стороной. Подверните ткань, формируя складку с припуском 0.4 см (1/8").

a Нижний слой ткани

b Конец застежки

c Зубцы молнии

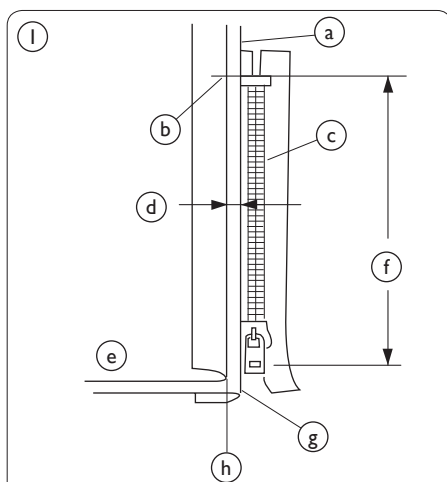
d 0.4 см припуск

e Изнаночная сторона

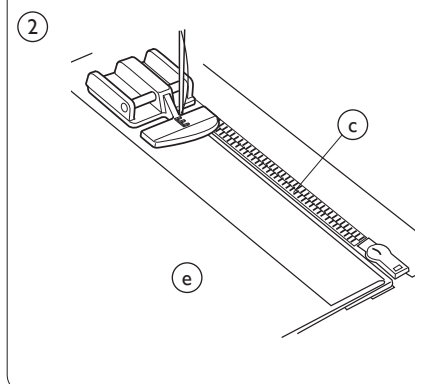
f Размер застежки

g Складка ткани

h Наметка

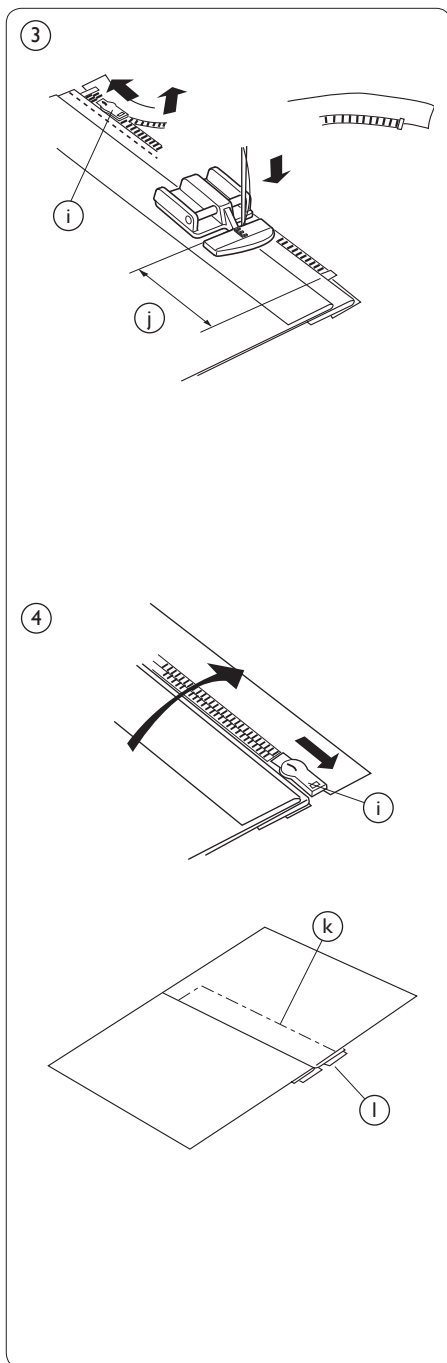


2. Положите молнию зубцами вдоль припуска и заколите булавками. Направляйте лапку вдоль складки. Поставьте прежние установки длины стежка и натяжения нити. Прошейте вдоль молнии, удаляя булавки во время шитья.



3. Прошейте через все слои вдоль складки. Остановите шитье перед тем, как дойдете до ползунка. Опустите иглу в ткань. Поднимите лапку и растегните молнию, сдвинув ползунок. Опустите лапку и дошейте шов.

- i. Ползунок
- j. 5 см (2")



4. Застегните молнию и положите сверху складку ткани, образуя гульфик. Приметайте складку к ткани.

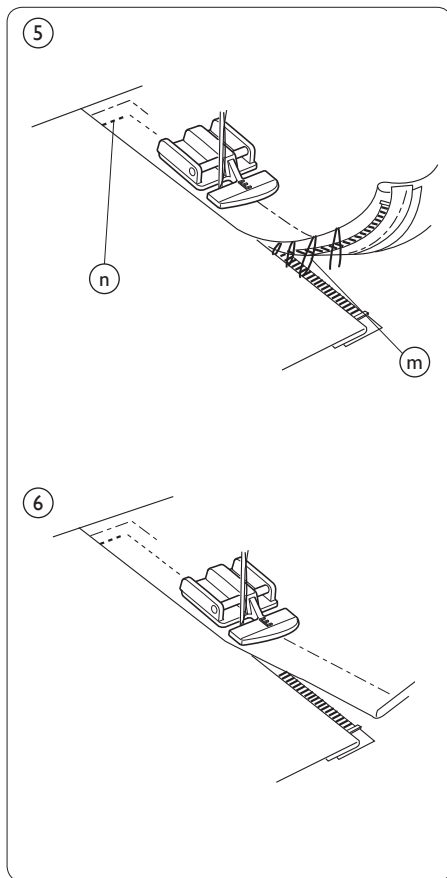
- k. Наметка
- l. Лента молнии

5. Снимите лапку и переставьте ее левой стороной. Направляйте край лапки вдоль зубцов молнии и проложите строчку, сместив ее на 1 см (3/8") от наметочного шва. Остановите шитье, не доходя 5 см (2") от верхней части молнии.

м. Удалите наметочные стежки

п. 1 см (3/8")

6. Растегните на несколько сантиметров молнию, чтобы освободить место для строчки. В конце шва сделайте закрепку, прошив несколько стежков назад. Когда пришиты обе стороны молнии, удалите распарывателем оставшиеся наметочные стежки.



НЕВИДИМАЯ ПОДГИБКА

В соответствии со Швейным Путьоводителем, сделайте нужные установки.

1. Сложите плотную ткань, как показано на рисунке. Складка должна быть с изнаночной стороны, припуск около 0.5 см (1/8").

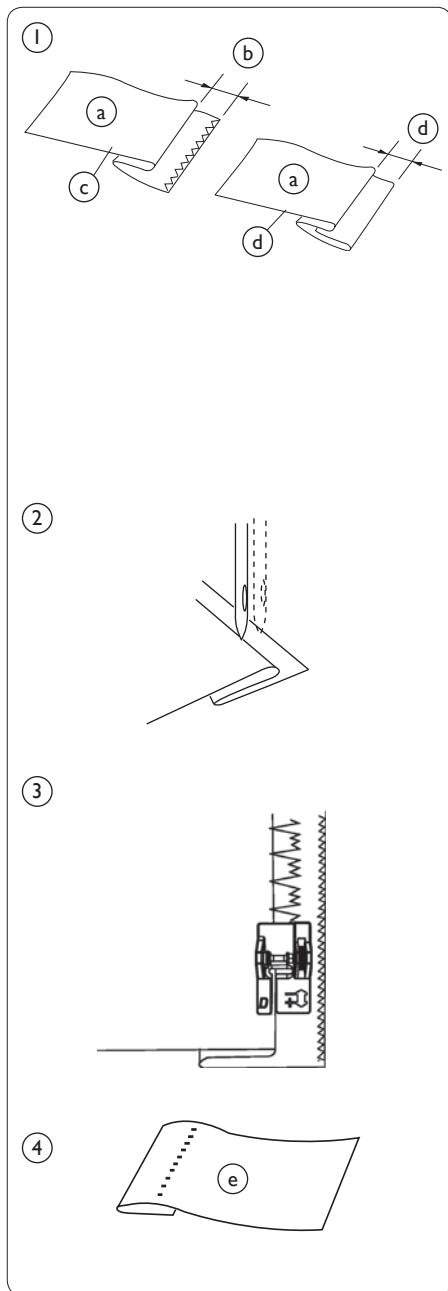
- a. Изнаночная сторона
- b. 0.5 см (1/8")
- c. Плотная ткань
- d. Ткань средней плотности

2. Установите лапку для невидимой подгибки. Расположите складку под лапкой. Когда длинные стежки строчки достигнут края складки, отрегулируйте положение ткани. Складка должна идти вдоль левого выступа лапки.

3. Покрутите оранжевое колесико на лапке назад или вперед, регулируя положение лапки, чтобы игла захватывала лишь самый край складки.

4. Разверните складку и разутюжьте.

- e. Лицевая сторона ткани

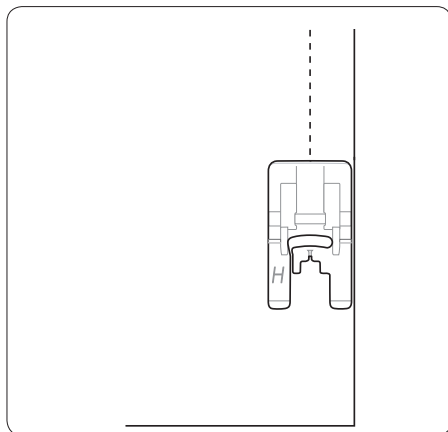


ПРИЖИМНЫЕ ЛАПКИ

Скользящая лапка Н

В соответствии со Швейным Путеводителем, сделайте нужные установки.

Применяется для шитья пластиковых и виниловых материалов, кожезаменителя, кожи. Лапка Н имеет специальное скользящее покрытие. Используйте лапку для обычного шитья и для выметывания петель на коже и пластике.

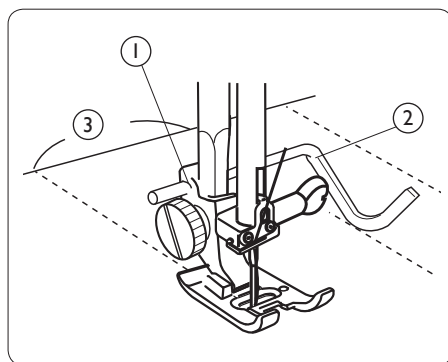


Линейка-направитель для стегания

Линейка предназначена для ровной простежки.

Установите линейку в отверстие на держателе лапки. Отрегулируйте нужное положение. Шейте, направляя линейку по предыдущей строчке.

1. Отверстие
2. Линейка
3. Расстояние между швами



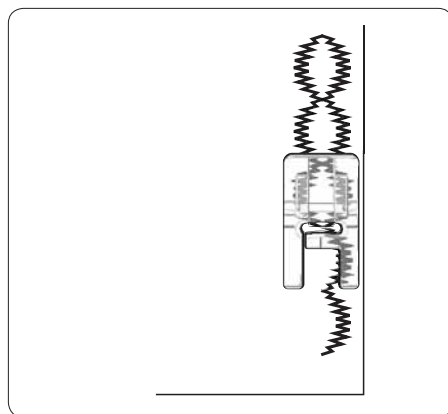
Прозрачная лапка В

Для пришивания аппликации, монограммных строчек и декоративных швов. Выемка на подошве лапки предназначена для прохождения по выпуклым декоративным швам.

Лапка прозрачная, что обеспечивает хорошую видимость. Красные метки на лапке используются для аккуратной отстрочки и поворота ткани.

Используйте стабилизатор для шитья декоративных строчек.

Установите лапку. Выберите декоративную или гладьевую строчку.



Лапка для сборки

При помощи этой лапки вы сможете одновременно делать сборку и пришивать собранный материал. Подходит для легких и средних тканей. Прямая строчка (левое положение иглы), длина стежка 4. Чем больше длина стежка, тем больше ткани будет собираться. Установите лапку.

Для сборки материала:

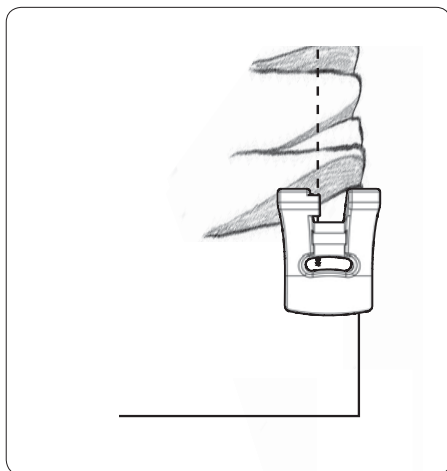
Положите ткань под лапку и шейте. Увеличьте натяжение нити для более плотной сборки.

Для сборки и пришивания:

Положите ткань, которая должна собираться под лапку лицевой стороной вверх.

Вложите ткань, к которой будет пришиваться сборка, в прорезь на лапке лицевой стороной вниз.

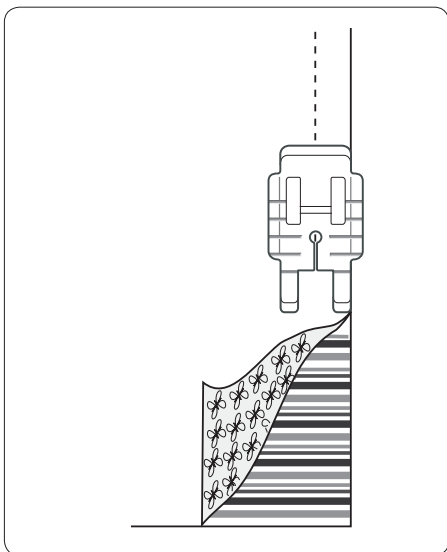
Шейте, направляя нижнюю ткань, но не тяните ее. Удерживайте ткань в прорези, направляя ее параллельно нижней. Увеличивайте длину стежка и натяжение нити для большего количества сборок.




Лапка для Квилтинга 1/4"

Делает точный припуск 1/4" (6 мм). Красные метки 1/4" (6 мм) и 1/8 (3 мм) предназначены для поворота ткани с точным припуском. Прямая строчка, длина стежка 2.0 - 2.5.

Сложите два куска ткани лицевой стороной внутрь. Стачивайте их, направляя края ткани по краю лапки. Для поворота на 6 мм от края, остановите шитье, игла в ткани, когда край ткани достигнет первой метки.



Технический уход

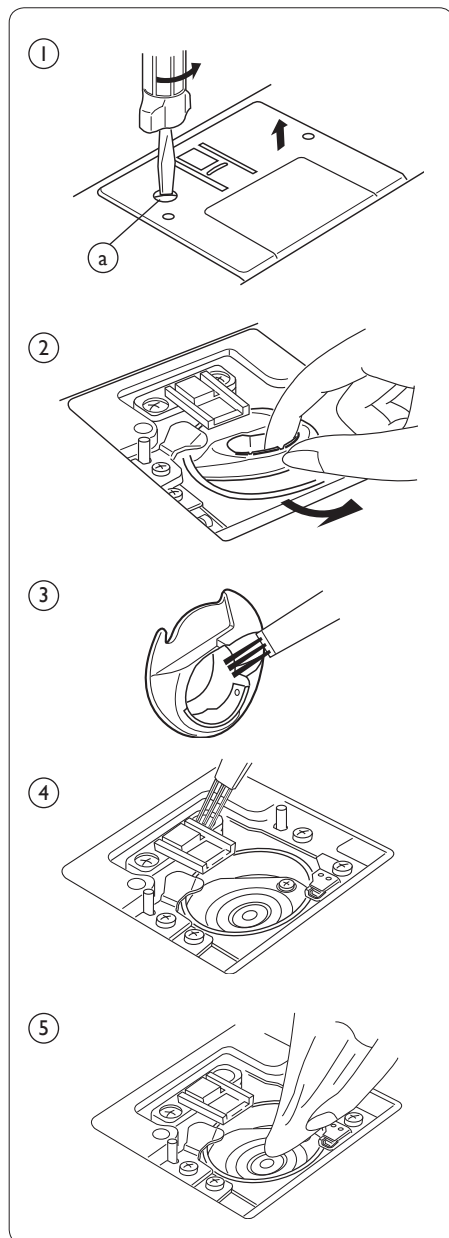
 Отключите машину от сети.

Не производите с машиной никаких действий, пока не ознакомитесь с этим разделом. Протирайте корпус машины мягкой, мыльной тряпочкой.

ЧИСТКА ЗУБЦОВ ТРАНСПОРТЕРА И ЧЕЛНОЧНОЙ ОБЛАСТИ

1. Снимите прижимную лапку и иглу. Выкрутите винт слева на игольной пластине при помощи отвертки, которая входит в комплект машины. Снимите игольную пластину и выньте шпульку.
 - а. Винт
2. Приподнимите и выньте гнездо шпульки.
3. Прочистите его от пыли и ворса.
4. Прочистите зубцы и челночную область щеткой.
5. Протрите сухой мягкой тряпочкой.

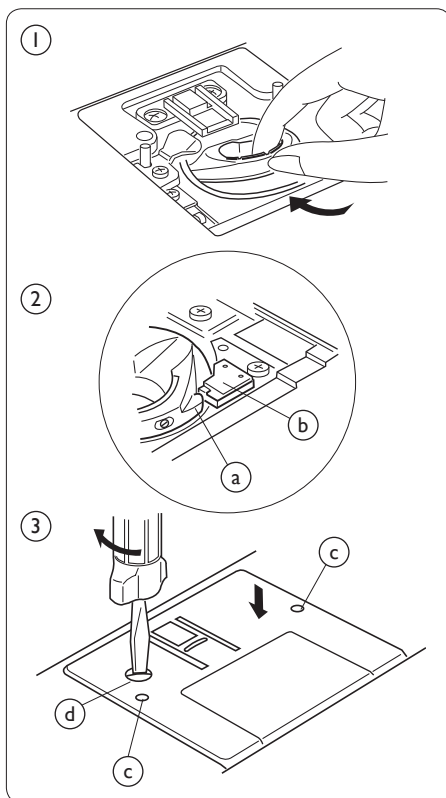
Примечание: Вы так же можете использовать пылесос для чистки.




УСТАНОВКА ГНЕЗДА ШПУЛЬКИ

 Отключите машину от сети.

1. Вставьте гнездо шпульки в челночную область.
2. Убедитесь, что выступ на гнезде совмещен со стопором челночной области.
 - a. Выступ
 - b. Стопор
3. Установите шпульку. Поставьте игольную пластину, совместив два выступа машины с отверстиями на пластине. Закрутите винт.
 - c. Отверстия
 - d. Винт



ЗАМЕНА ЛАМПОЧКИ

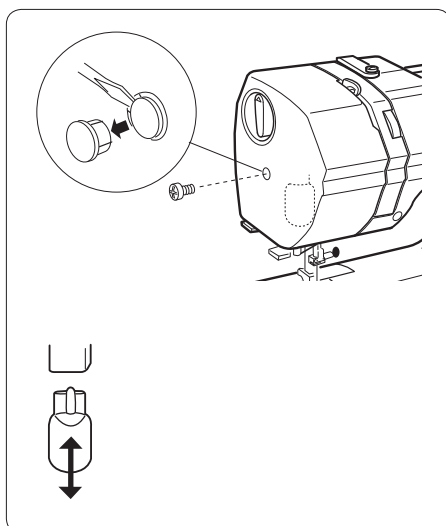
 Отключите машину от сети.
Подождите, пока лампочка остынет.

Снимите заглушку и выкрутите винт.
Снимите левую часть корпуса.

Как снять: Слегка потянуть вниз.

Как поставить: Нажать вверх.

Примечание: Максимально допустимая мощность лампы 5 Ватт (12V, 5W).



Возможные неисправности

ПРОБЛЕМА / ПРИЧИНА

УСТРАНЕНИЕ

Обрыв верхней нити

- Машина неправильно заправлена. Стр. 16
- Очень сильное натяжение верхней нити. Стр. 21
- Игла повреждена. Стр. 12
- Неправильно вставлена игла. Стр. 12
- Верхнюю и нижнюю нити не завели под лапку в начале шитья. Стр. 22
- Неправильно вытянули нити после шитья. Стр. 23

Обрыв нижней нити.

- Неправильно заправлена нижняя нить. Стр. 15
- В шпульной корзине скопилась пыль. Стр. 41
- Шпулька повреждена и не вращается правильно. Смените шпульку.

Сломана игла

- Неправильно вставлена игла. Стр. 12
- Слабо затянут винт иглы. Стр. 12
- Неправильно вытянули нити после шитья. Стр. 23
- Неисправная игла. Стр. 12
- Игла и/или нитки не соответствуют типу ткани. Стр. 12

Пропуск стежков

- Верхняя нить неправильно заправлена. Стр. 16
- Плохое качество иглы. Замените иглу.
- Натяжение верхней нити слишком сильное. Стр. 21

Нечеткая строчка

- Верхняя нить неправильно заправлена. Стр. 16
- Слишком большая длина стежка для данной ткани. Уменьшите длину.

ПРОБЛЕМА / ПРИЧИНА

УСТРАНЕНИЕ

Ткань плохо передвигается

- Зубцы транспортера забились ворсом.
- Слишком мала длина стежка.
- Зубцы транспортера не подняты после спец. шитья.

Стр. 41
Увеличьте длину
Стр. 10

Строчка петляет

- Натяжение верхней нити слишком слабое.

Стр. 21

Машина не работает

- Машина не подключена к сети.
- Нитки запутались в челночном устройстве.
- Рычаг перемотки не возвращен в положение шитья.

Стр. 7
Стр. 41
Стр. 12

Шумно работает

- Нитки запутались в челночном устройстве.
- Много пыли и ворса скопилось в челночной области.

Стр. 41
Стр. 41

Неаккуратная петля

- Плотность петли не соответствует ткани.
- Не использовали стабилизаторы для шитья на эластичных тканях.

Стр. 30
Используйте
стабилизаторы.

Стягивает швы

- Не отрегулировано давление прижимной лапки.

Стр. 10

Петля не выполняется

- Опустите рычаг петли.
- Убедитесь, что рычаг петли опущен.

Стр. 32
Стр. 32

Колонки петли разные

- Пуговица должна быть плотно зажата в лапке.
- Исключите зазор в лапке для петли.

Стр. 27
Стр. 27

Фирма Хускварна Викинг оставляет за собой право на изменения модификации, дизайна оборудования и ассортимента без предупреждения. Такие изменения, тем не менее, всегда позволяют облегчить использование швейной машины.

ИНТЕЛЛЕКТУАЛЬНАЯ СОБСТВЕННОСТЬ

Торговые марки VIKING, KEEPING THE WORLD SEWING & Дизайн, FREJA, NORDSTJERNAN, NORTHERN STAR, и TRIBUTE принадлежат KSIN Luxembourg II, S.ar.l., а торговые марки HUSQVARNA и латинская буква «H», обрамленная стилизованным изображением “crowned H-mark”, принадлежат фирме Husqvarna AB.

Все торговые марки используются VSM Group AB по лицензии.

ОБСЛУЖИВАНИЮ ИЗДЕЛИЙ С ДВОЙНОЙ ИЗОЛЯЦИЕЙ

В изделиях с двойной изоляцией две системы изоляции вместо заземления. Сервисное обслуживание изделий с двойной изоляцией требует дополнительного ухода и специальных знаний этой системы и может осуществляться только специально обученным персоналом. Заменяемые запасные части в изделиях с двойной изоляцией должны быть только оригинальные. Изделия с двойной изоляцией всегда снабжаются надписью «DOUBLE INSULATION» или «DOUBLE INSULATED» .



Пожалуйста, знайте, что при подключении этого продукта необходимо внимательно ознакомиться с правилами безопасности в соответствии с действующим Национальным законодательством, установленным для электрических приборов. Если возникают вопросы, пожалуйста, обращайтесь к местному дилеру.

