

ОГЛАВЛЕНИЕ

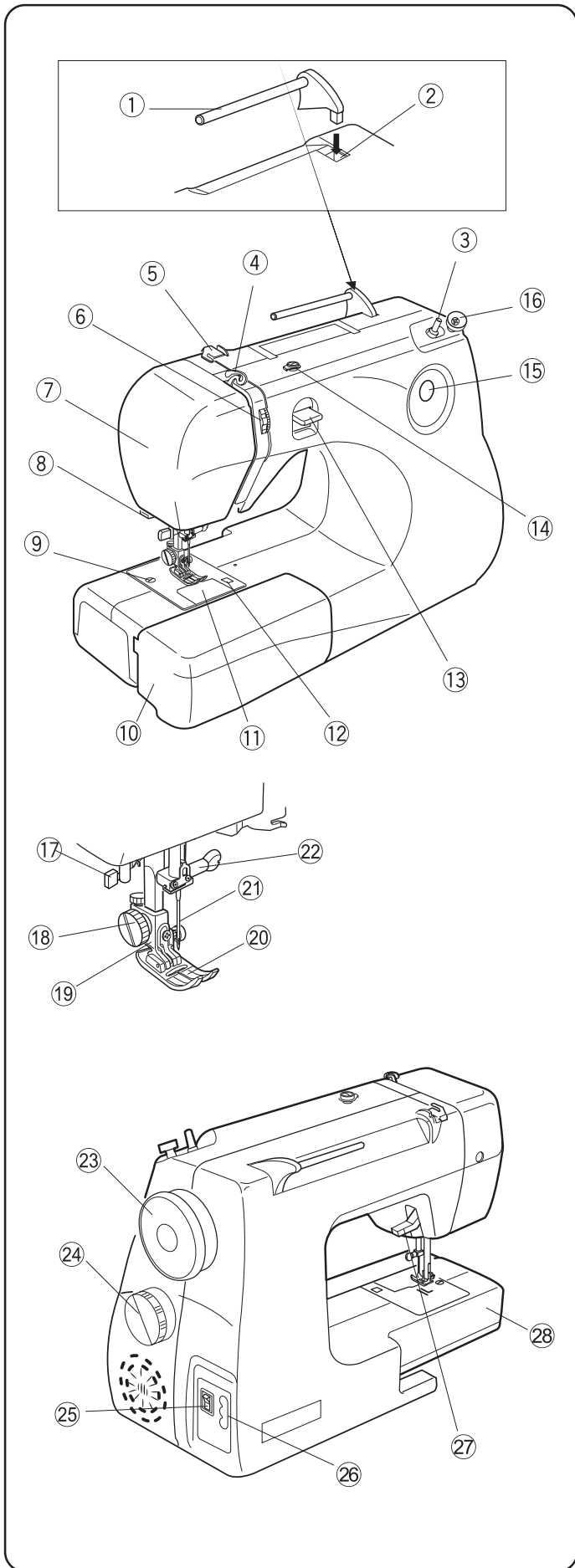
КОНСТРУКЦИЯ МАШИНЫ	02	ОСНОВНЫЕ СТРОЧКИ	15
Основные детали и узлы	02	Прямая строчка	15
Стандартные принадлежности	03	Изменение направления шитья	15
Выдвижной пенал для принадлежностей	03	Начало шитья от края толстой ткани	16
Рукавная платформа (круговое шитье)	03	Усиленная прямая строчка	16
ПОДГОТОВКА МАШИНЫ К РАБОТЕ	04	ВСПОМОГАТЕЛЬНЫЕ СТРОЧКИ	17
Подключение машины к электросети	04	Строчка зиг-заг	17
Ножная педаль	04	Оверлочная строчка	17
Рычаг подъема лапки	04	Эластичная строчка	17
Снятие и установка прижимной лапки	05		
Отсоединение и присоединение держателя лапки.....	05	ДЕКОРАТИВНЫЕ СТРОЧКИ	18
Клавиша обратного хода	05	Краеобметочный шов фестончатый	18
Замена швейной иглы	06	Использование роликовой лапки	18
Подбор ниток и игл по тканям	06	Подгибка потайной строчкой	19
Установка катушки с нитками	07	Полуавтоматическая петля	20
Как достать шпульку	07	Петли с кордовой нитью	21
Намотка нитки на шпульку	08	Вшивание молнии	22
Установка шпульки и заправка нижней нити	09		
Заправка верхней нити	10	ОБСЛУЖИВАНИЕ МАШИНЫ	24
Нитевдевающее устройство	11	Осветительная лампочка	24
Вытягивание шпульной нити	12	Чистка шпульного отсека	24
Регулировка натяжения верхней нити	13	Чистка челночного устройства и нижнего транспортера	25
Переключатель строчек	14	Неисправности и способы их устранения	26
Разметка на игольной пластине	14		
		ОБЩИЕ РЕКОМЕНДАЦИИ	27

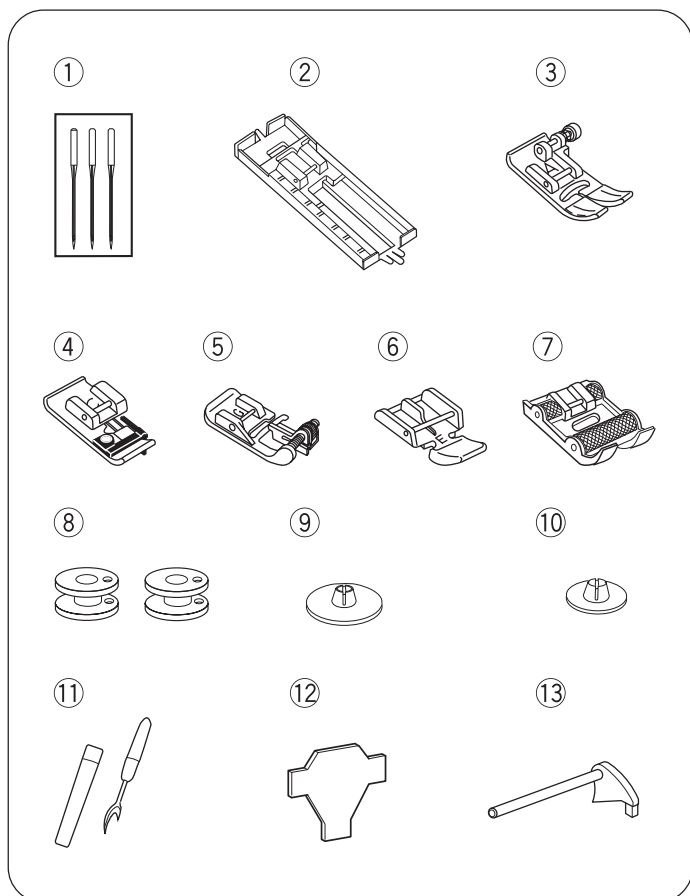
КОНСТРУКЦИЯ МАШИНЫ

ОСНОВНЫЕ ДЕТАЛИ И УЗЛЫ

1. Стержень для катушки
2. Отверстие для стержня катушки
3. Шпиндель для намотки шпульки
4. Рычаг нитепритягивателя
5. Нитенаправитель
6. Регулятор натяжения верхней нити
7. Боковая крышка
8. Нож для обрезки нити
9. Игольная пластина
10. Съёмный пенал для принадлежностей
11. Прозрачная крышка игольной пластины
12. Фиксатор для открытия прозрачной крышки
13. Клавиша обратного хода (Реверс)
14. Нитенаправитель для намотки шпульки
15. Окно выбора строчки
16. Ограничитель намотки шпульки
17. Нитеведеющее устройство
18. Винт держателя лапки
19. Держатель лапки
20. Прижимная лапка универсальная «А»
21. Игла
22. Винт зажима иглы
23. Маховое колесо
24. Переключатель строчек
25. Включатель/выключатель питания машины
26. Разъем для подключения педали
27. Рычаг подъема прижимной лапки
28. Свободный рукав

*Вставьте катушечный стержень, как показано на рисунке. Стержень находится в съёмном пенале для принадлежностей.

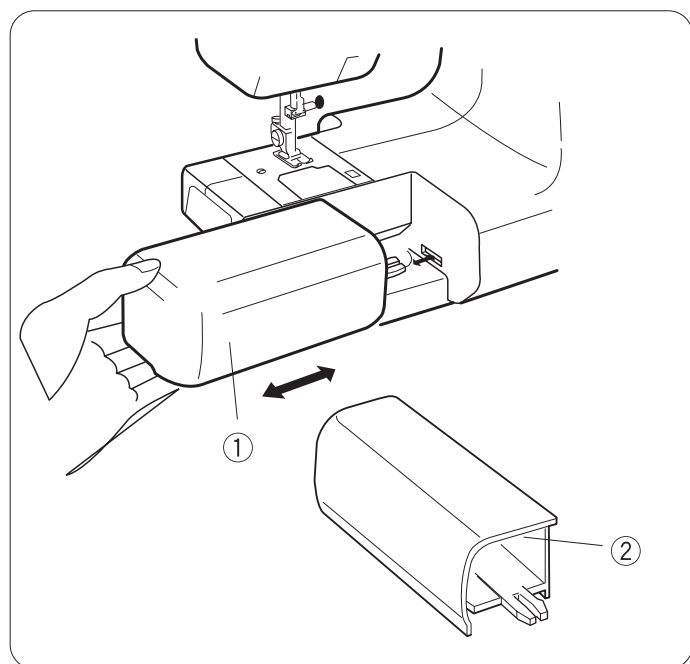




СТАНДАРТНЫЕ ПРИНАДЛЕЖНОСТИ

Дополнительные приспособления к Вашей машине можно хранить в съемном пенале.

1. Комплект игл
2. Лапка для выметывания петли
3. **A** Стандартная универсальная лапка зиг-заг
4. **C** Оверлочная лапка
5. **G** Лапка для потайной строчки
6. **E** Лапка для вшивания молнии
7. Роликовая лапка
8. Шпульки прозрачные
9. Большой ограничитель для катушки
10. Маленький ограничитель для катушки
11. Вспарыватель
12. Отвертка
13. Стержень для катушки

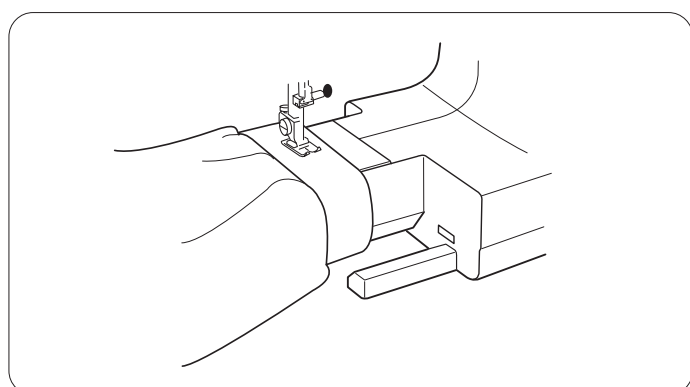


ВЫДВИЖНОЙ ПЕНАЛ ДЛЯ ПРИНАДЛЕЖНОСТЕЙ

Выдвижной пенал для принадлежностей обеспечивает дополнительную поверхность для шитья.

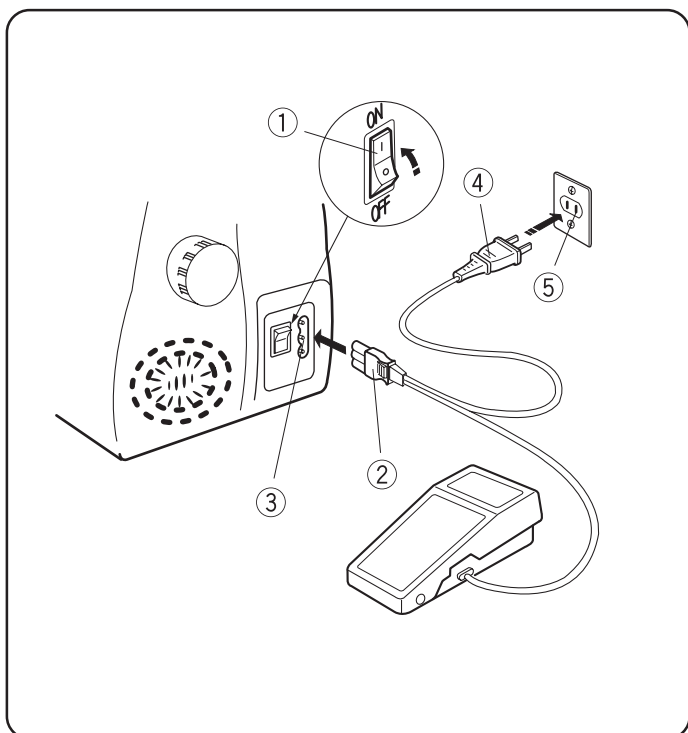
Левой рукой потяните пенал в сторону и снимите с машины. Для установки пенала нужно аккуратно задвинуть его до щелчка.

- (1) Выдвижной пенал
- (2) Отделение для принадлежностей



РУКАВНАЯ ПЛАТФОРМА

Пенал легко снимается с машины, остается узкая рукавная платформа, с помощью которой легко обрабатывать манжеты, рукава и низ брюк.



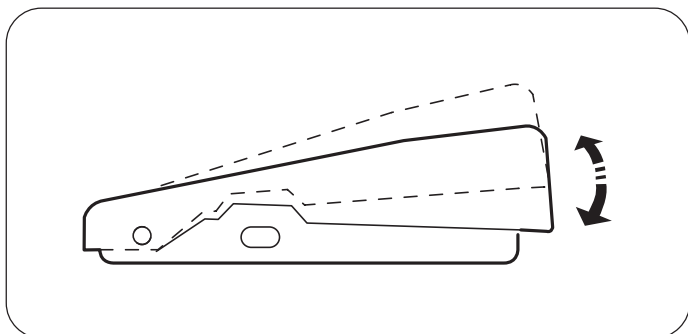
ПОДГОТОВКА МАШИНЫ К РАБОТЕ

Включение (ON) отключение (OFF)
электропитания машины.

ПОДКЛЮЧЕНИЕ МАШИНЫ К ЭЛЕКТРОСЕТИ

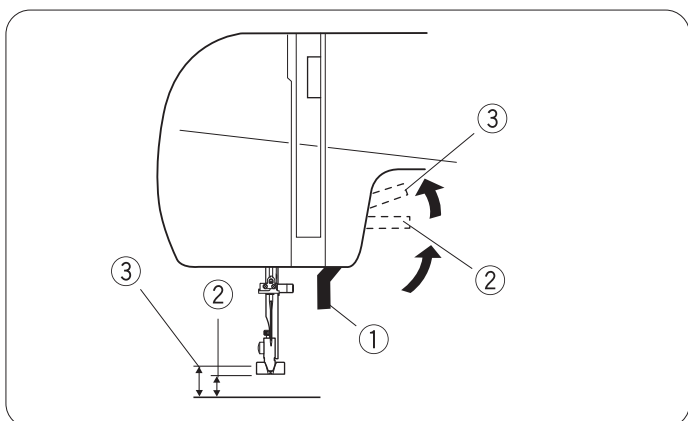
Посмотрите, чтобы выключатель питания машины (1) был в положении «OFF». Сначала подключите штепсель педали (2) в гнездо на машине (3). А затем вилку питания (4) включите в электрическую сеть (5). Установите выключатель электропитания в положение «ON». Ваша машина и подсветка включены.

ВНИМАНИЕ! Не оставляйте включенную машину без присмотра. Выключайте машину из сети, если она не используется.



НОЖНАЯ ПЕДАЛЬ

Скорость шитья на машине может изменяться с помощью педали. Чем сильнее нажимаете на педаль, тем выше скорость шитья.



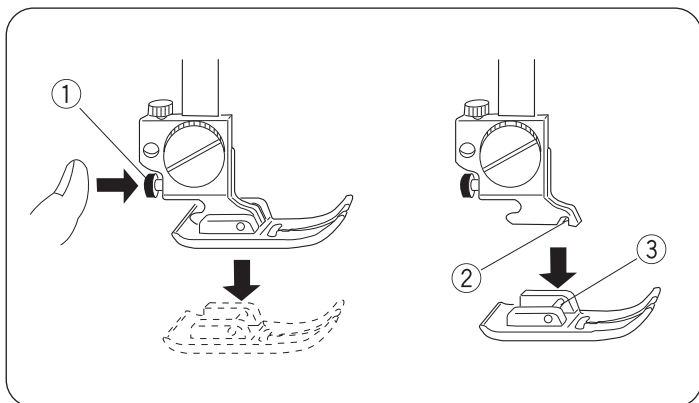
РЫЧАГ ПОДЪЕМА ЛАПКИ (ДОПОЛНИТЕЛЬНЫЙ ПОДЪЕМ ЛАПКИ)

Рычаг подъема поднимает и опускает прижимную лапку. При опускании лапки держите рычаг двумя пальцами, чтобы не бросать его, а опускать аккуратно.

- (1) Рычаг подъема прижимной лапки
- (2) Нормальное верхнее положение.
- (3) Дополнительный подъем лапки.

При необходимости стачивания деталей с синтепоном воспользуйтесь дополнительным зазором подъема лапки. При поднятой лапке нажмите на рычаг подъема лапки с усилием вверх. Лапка еще поднимется на величину дополнительного зазора.

ВНИМАНИЕ! Лапка в этом положении не фиксируется.



СНЯТИЕ И УСТАНОВКА ПРИЖИМНОЙ ЛАПКИ

Чтобы снять.

Поднимите иглу в верхнее положение, повернув маховое колесо по направлению к себе.

Поднимите прижимную лапку.

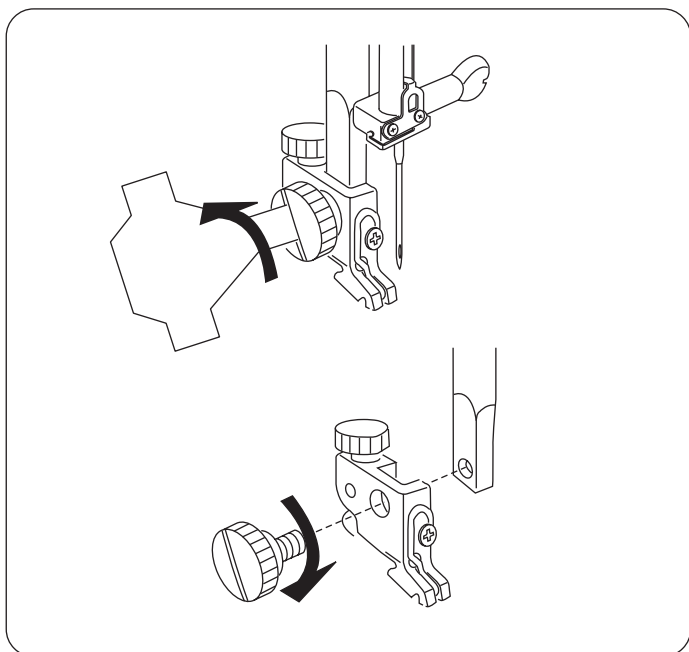
Нажмите красную кнопку сзади держателя лапки (1). Лапка снимется.

Чтобы установить.

Поднимите иглу в верхнее положение.

Установите прижимную лапку так, чтобы ее стержень (3) находился прямо под выемкой держателя лапки (2).

Опустите держатель лапки и зафиксируйте (защелкните) лапку.



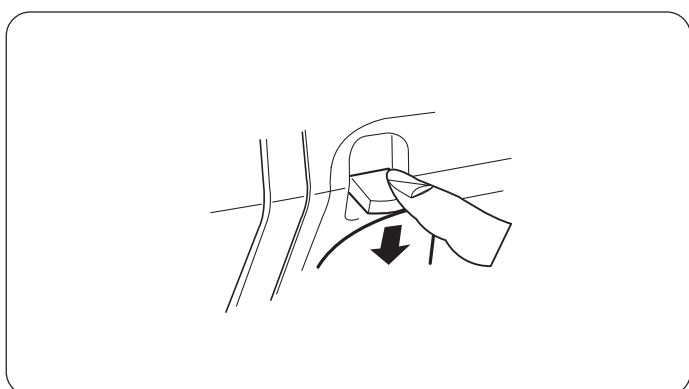
СНЯТИЕ И УСТАНОВКА ДЕРЖАТЕЛЯ ЛАПКИ

Чтобы отсоединить.

Для отсоединения держателя лапки поверните винт отверткой против часовой стрелки.

Чтобы присоединить.

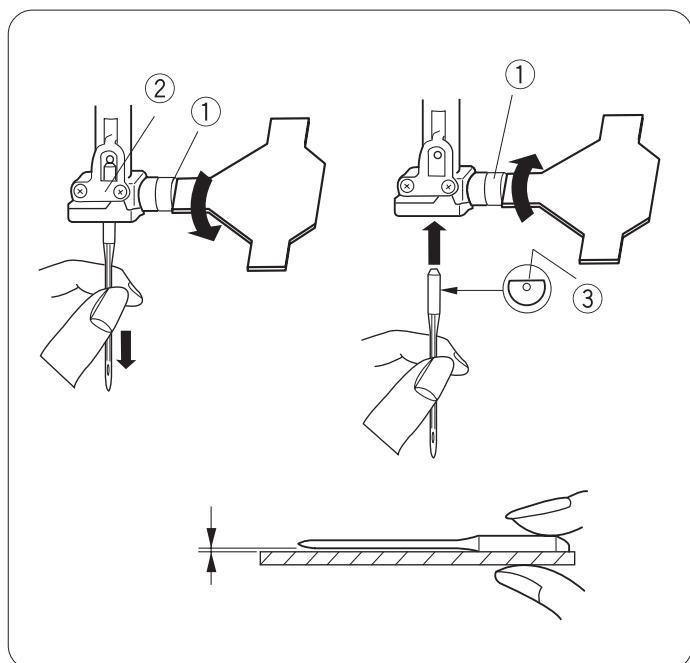
В отверстия в держателе лапки и стержне вставьте крепежный винт и затяните его отверткой по часовой стрелке.



КЛАВИША ОБРАТНОГО ХОДА

Клавиша обратного хода служит для шитья в обратном направлении, например, для закрепок в начале и в конце строчки.

Как долго Вы держите клавишу обратного хода нажатой, так долго машина будет шить в обратном направлении.



ЗАМЕНА ШВЕЙНОЙ ИГЛЫ

Опустите прижимную лапку.
 Поставьте иглу в крайнее верхнее положение поворотом махового колеса на себя.
 Выключите питание машины.
 Винт, который крепит иглу, поверните на себя и ослабьте затяжку винта.
 Снимите иглу с иглодержателя.
 Возьмите новую иглу и вставьте ее в иглодержатель «плоской лыской» назад.
 Проверьте, что игла заведена в иглодержатель до упора, и хорошо затяните крепежный винт с помощью отвертки. (Отвертку крутите в направлении от себя).

- (1) Крепежный винт
- (2) Иглодержатель
- (3) «Плоская лыска»

ВНИМАНИЕ! Используйте для шитья качественные бытовые иглы в соответствии с видом материала и типом нитей.

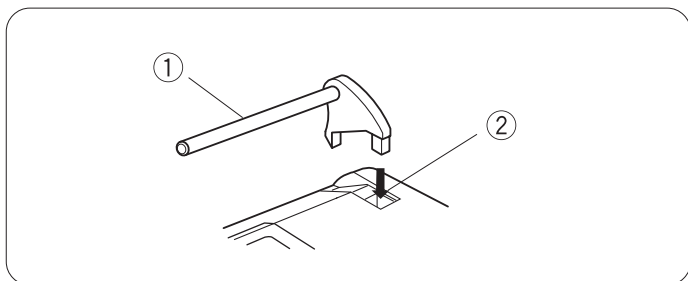
Проверка иглы. Положите иглу плоской стороной на ровную поверхность (на игольную пластину, стекло и др.). Расстояние между иглой и плоской поверхностью должно быть равным. Не используйте плохие затупленные, искривленные иглы.

Таблица соотношения номеров нитей и типа ткани

	Ткань	Нитки	Размер иглы
Легкие ткани	Крепдешин, вуаль, батист, органза, капрон, крепы, атлас.	Тонкие шелковые Тонкие хлопчатобумажные Тонкие синтетические Хлопок с полиэстером	№9/65 или 11/75
Средние ткани	Лен, хлопок, пике, трикотаж, перкаль, саржа, костюмная ткань, фланель.	Шелковые №50 Хлопчатобумажные №50-80 Синтетические №50-60 Хлопок с полиэстером	№11/75 или №14/90
Тяжелые ткани	Тик, твид, габардин, пальтовая, джинс, драпировочная и репс.	Шелковые №50 Хлопчатобумажные №40-50 Синтетические №40-50 Хлопок с полиэстером	№14/90 или 16/100

ПРИМЕЧАНИЯ:

- Тонкие нитки и иглы применяются, как правило, для шитья тонких тканей, а толстые нитки и иглы – для шитья тяжелых тканей. Перед началом работы на машине рекомендуется проверить правильность выбора нитки и иглы, выполнив строчку на небольшом лоскутке применяемой ткани.
- Игольная и шпульная нитки должны быть одинаковыми.
- При использовании в работе тонкой отделочной нити из шелка, вискозы или полиэстера допускается использовать разные нитки в игле и на шпульке.
- Для шитья эластичных, особо тонких и синтетических тканей следует применять специальные иглы Супер Стрейч или Джерси (с синей колбочкой). Они не «рубят» трикотаж и эффективно предотвращают пропуск стежков.
- Для устранения деформации строчек рекомендуется шить особо тонкие ткани с применением дублирующих материалов или по тонкой бумаге.

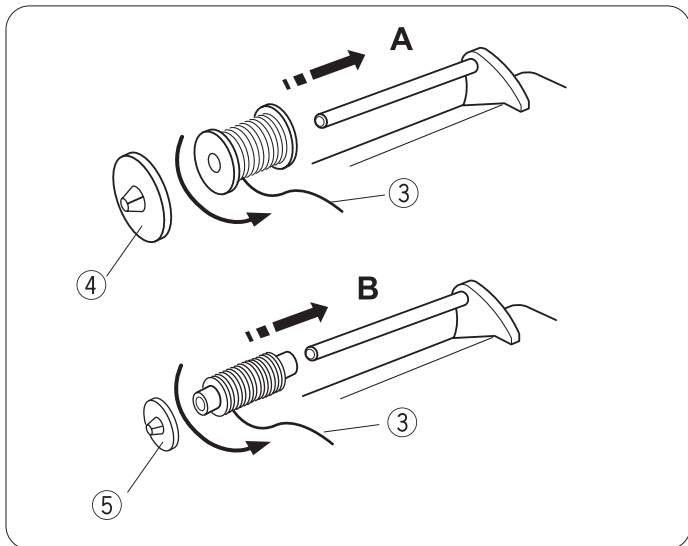


УСТАНОВКА КАТУШКИ С НИТКОЙ

Горизонтальный стержень для ниток.

Вставьте стержень для ниток в отверстие, как показано на рисунке.

- (1) Стержень для катушки
- (2) Отверстие для стержня катушки

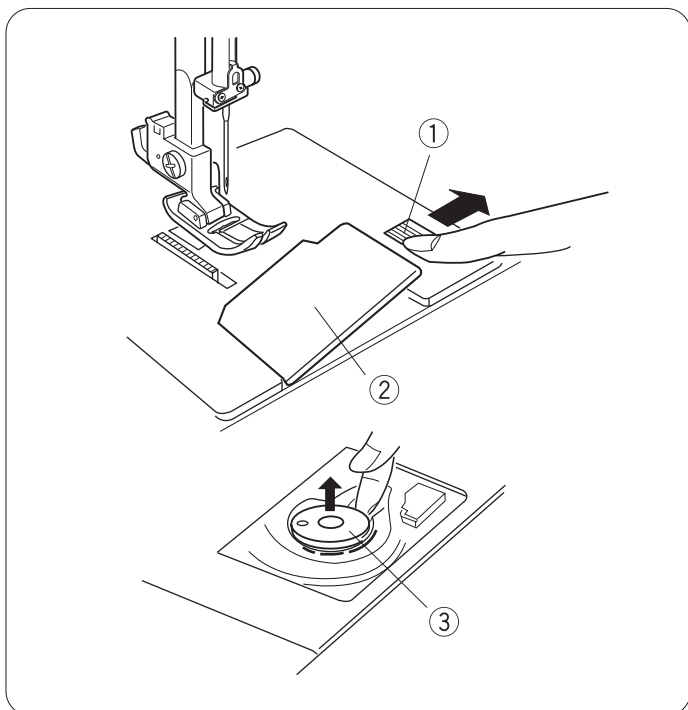


Наденьте катушку с нитками на горизонтальный стержень для ниток, как показано на рисунке выше.

- (3) Конец нити

Установите диск для ограничения катушки с нитками.

- (4) Большой ограничитель для катушки
- (5) Маленький ограничитель для катушки



КАК ДОСТАТЬ ШПУЛЬКУ

Чтобы вынуть шпульку из челночного устройства, отодвиньте фиксатор открытия прозрачной крышки. Снимите прозрачную крышку игольной пластины и достаньте шпульку.

- (1) Фиксатор открытия прозрачной крышки
- (2) Прозрачная крышка
- (3) Шпулька

НАМОТКА НИТКИ НА ШПУЛЬКУ

1. Для намотки шпульки сначала отключите рабочий вал машины. Для этого нужно выдвинуть маховое колесо.

ПРИМЕЧАНИЕ: После установки катушки вытяните небольшой конец нитки и закрепите катушку диском – держателем.

2. Проведите нить за нитенаправителем и между тарелками нитенаправителя для намотки шпульки.

(1) Нитенаправитель
(2) Тарелки нитенаправителя

3. Возьмите шпульку в руку и пропустите нить через отверстие в шпульке с внутренней стороны на внешнюю.

4. Наденьте шпульку на шпindel для намотки.

(3) Шпindel для намотки

5. Подвиньте шпульку вправо до ограничителя.

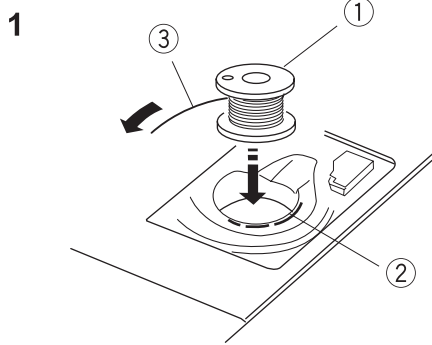
(4) Ограничитель

6. Удерживая свободный конец нити в руке, нажмите на педаль. Остановите машину, когда на шпульку наматывается немного нити. Конец нити, выходящий из шпульки, обрежьте.

7. Снова нажмите на педаль и продолжите намотку нити на шпульку. Когда шпулька будет полностью намотана, произойдет автоматическое отключение. Верните шпindel в нормальное положение, подвиньте его влево. Отрежьте нить и снимите шпульку со шпинделя для намотки.

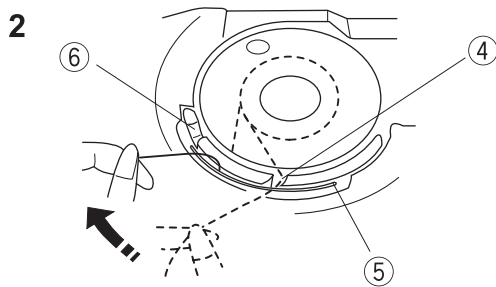
8. Установите маховое колесо в рабочее положение.

УСТАНОВКА ШПУЛЬКИ ЗАПРАВКА НИЖНЕЙ НИТИ



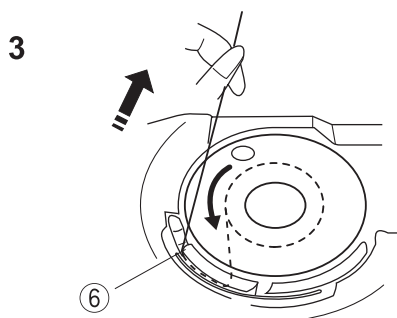
1. Возьмите шпульку таким образом, чтобы нить со шпульки снималась против часовой стрелки. Положите шпульку в гнездо шпулдержателя (на прозрачной крышке игольной пластины нарисована правильная укладка шпульки).

- (1) Шпулька
- (2) Гнездо шпулдержателя
- (3) Конец нити



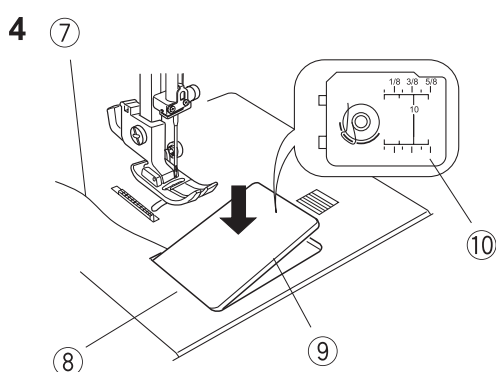
2. Заведите нить в прорезь на фронтальной стороне шпулдержателя. Указательным пальцем правой руки придерживайте шпульку в гнезде, а левой рукой протяните нить через пружины нитенатяжителя.

- (3) Нить
- (4) Прорезь
- (5) Пружины нитенатяжителя



3. Продолжайте легко вытягивать нить и протяните ее через прорезь.

- (6) Прорезь



4. Оставьте конец нити 5 – 7 см, это примерно до конца игольной пластины, обрежьте лишнюю нить и установите прозрачную крышку игольной пластины.

- (7) Конец нити
- (8) Игольная пластина
- (9) Прозрачная крышка

ПРИМЕЧАНИЕ: Благодаря горизонтальному челночному устройству можно не вынимать нижнюю нить до начала шитья. Если кончик нити не более 5 – 7 см, то нижняя нить при шитье вынется сама.

- (10) Подсказка на прозрачной крышке игольной пластины

ЗАПРАВКА ВЕРХНЕЙ НИТИ

Установите иглу в крайнем верхнем положении, вращая маховое колесо в направлении к себе.

Обязательно поднимите прижимную лапку, иначе не откроются тарелочки, с помощью которых регулируется натяжение верхней нити.

Закрепите катушку на горизонтальном стержне и проведите нить в последовательности 1 – 5 (по стрелкам, нарисованным на корпусе машины).

1. Пропустите нить через нитенаправитель на верхней крышке машины и проведите нить вниз вдоль правой прорези пластины нитепритягивателя.

(1) Нитенаправитель
(2) Пластина нитепритягивателя

2. Проведите нить справа налево под пластиной нитепритягивателя и поднимайте нить вверх.

3. Вытягивая нить с правой стороны на левую, проведите ее над рычагом нитепритягивателя, чтобы завести в ушко этого рычага.

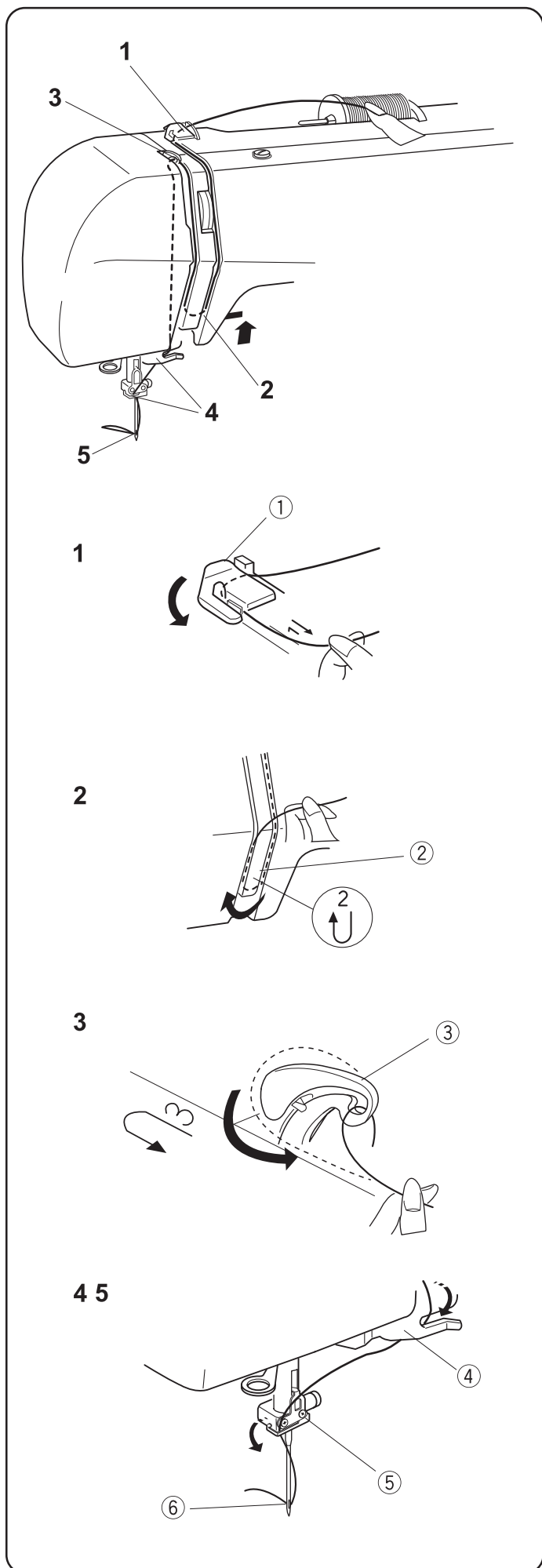
(3) Рычаг нитепритягивателя

4. Заведите нить за нижний нитенаправитель, затем за игольный нитенаправитель.

(4) Нижний нитенаправитель
(5) Игольный нитенаправитель

5. Вденьте нить в иглу и вытяните нить с противоположной стороны иглы.

(6) Игла



НИТЕВДЕВАЮЩЕЕ УСТРОЙСТВО

Чтобы заправить нить с помощью нитевдевающего устройства, выполните действия 1 – 4, как показано на рисунках.

Делайте это аккуратно и внимательно!

1. Проверьте, что игла находится в крайнем верхнем положении. Вращайте маховое колесо в направлении на себя, пока игла не окажется в верхнем положении.
Потяните вниз рычаг нитевдевающего устройства как можно ниже.

(1) Рычаг нитевдевающего устройства

2. Поверните рычаг в направлении стрелки, как показано на рисунке, чтобы крохотный крючок прошел через глазок иглы. Проведите нитку вокруг направителя и под крючком.

(2) Направитель
(3) Крючок

3. Поверните рычаг в направлении стрелки, как показано на рисунке, чтобы вытянуть петлю нити сзади иглы.

4. Медленно поднимите рычаг, чтобы вытянуть петлю нити вверх, поставьте его в нерабочее положение.

Потяните за петлю и вытяните конец нити через иглу.

ВЫТЯГИВАНИЕ ШПУЛЬНОЙ НИТИ

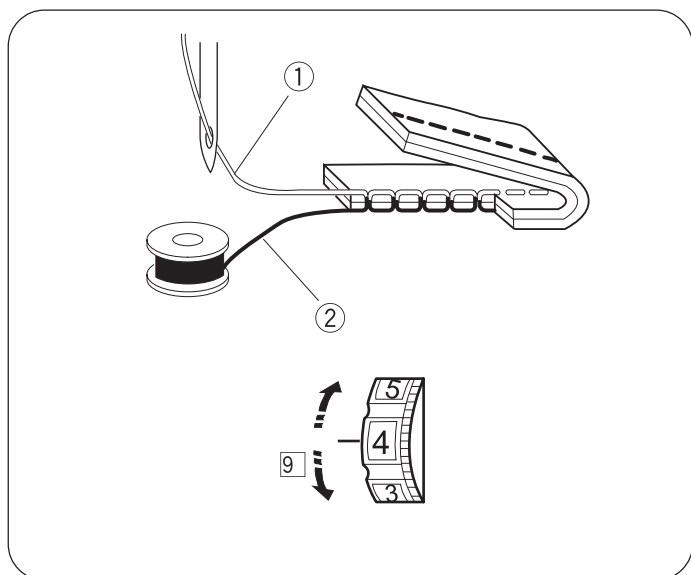
1. Поднимите прижимную лапку. Возьмите игольную нить в левую руку.

(1) Верхняя (игольная) нить

2. Осторожно поворачивая маховое колесо правой рукой в направлении к себе, опустите иглу вниз. Продолжите вращение махового колеса до получения крайнего верхнего положения рычага нитепритягивателя. Слегка потяните игольную нить, чтобы вытянуть петлю нижней шпульной нити.

(2) Нижняя (челночная) нить

3. Вытяните обе нитки на 15 см (6 дюймов) назад и под прижимную лапку.



РЕГУЛИРОВКА НАТЯЖЕНИЯ ВЕРХНЕЙ НИТИ

Правильное натяжение.

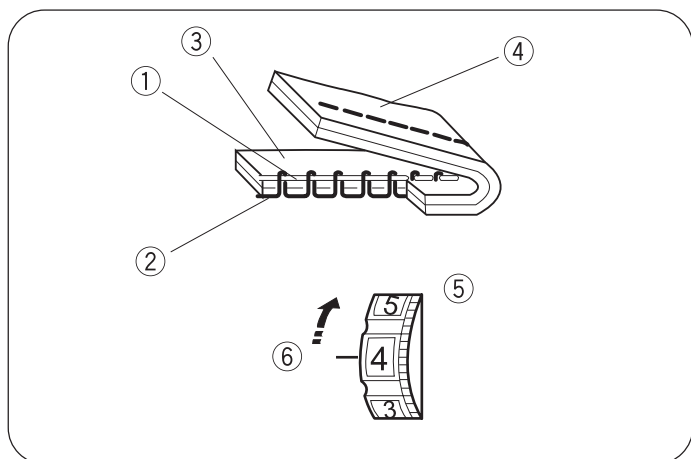
Натяжение нити зависит от качества сшиваемой ткани, направления ткани и методов шитья.

Для прямой строчки. Идеальная прямая строчка получается при переплетении нити между двумя слоями ткани.

Для отделочных или декоративных строчек (зиг-заг).

При правильной строчке зиг-загом нижняя нить не должна показываться на верхней стороне сшиваемой ткани, а верхняя нить может быть чуть видна на нижней стороне сшиваемой ткани.

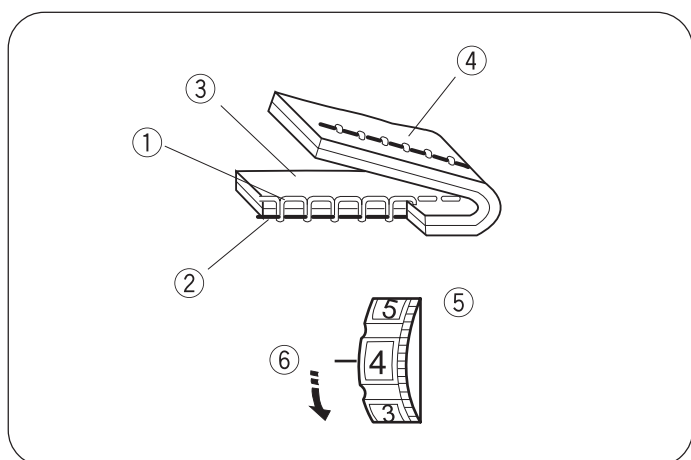
- (1) Верхняя (игольная) нить
- (2) Нижняя (челночная) нить
- (3) Лицевая сторона (верхняя часть) изделия
- (4) Изнаночная сторона (нижняя часть) изделия
- (5) Регулятор натяжения нити
- (6) Установочная отметка на корпусе машины



Натяжение верхней нити слишком большое.

Шпульная нижняя нить видна на верхней стороне ткани.

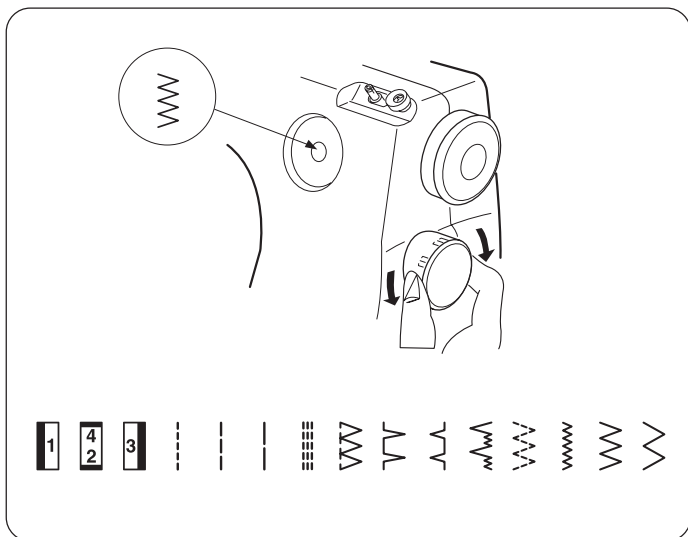
Необходимо ослабить натяжение верхней нити, установив на регуляторе меньшую цифру.



Натяжение верхней нити слишком слабое.

Верхняя нить видна на нижней стороне ткани. Необходимо усилить натяжение верхней нити, установив на регуляторе большую цифру.

*Рекомендации по настройке натяжения верхней нити смотрите в описании выполнения различных строчек.



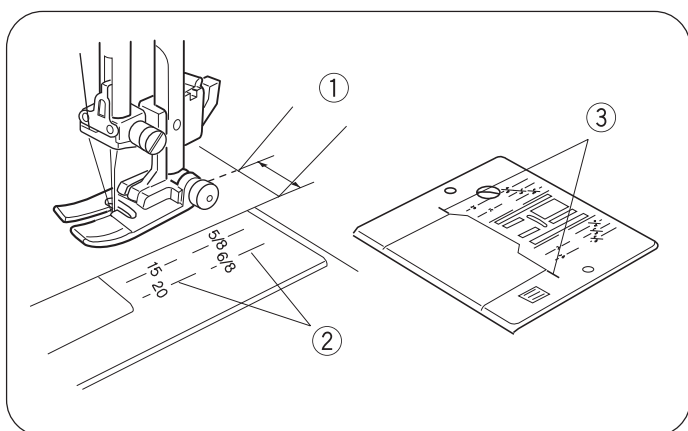
ПЕРЕКЛЮЧАТЕЛЬ СТРОЧЕК

Сначала поднимите иглу из ткани, поворачивая маховое колесо правой рукой в направлении на себя.

Для получения нужной строчки поворачивайте переключатель, пока в окне индикатора строчек не появится та, что Вы выбрали.

Если нужно выполнить петлю, вращайте переключатель по часовой стрелке.

Если нужна оверлочная строчка или зиг-заг, вращайте переключатель против часовой стрелки.



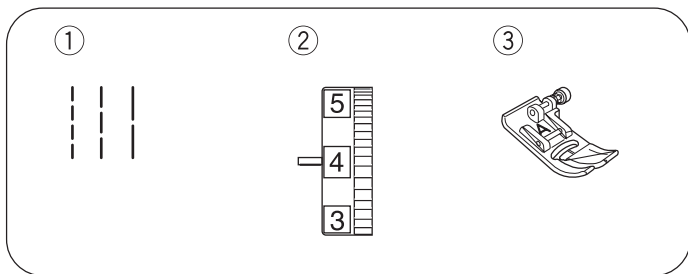
РАЗМЕТКА НА ИГОЛЬНОЙ ПЛАСТИНЕ

На игольной пластине нанесены метки в дюймах или в миллиметрах от центрального положения иглы.

С помощью этих меток Вам будет легко прошить строчку на определенном расстоянии относительно края ткани.

- (1) Расстояние от края ткани до центрального положения иглы
- (2) Направляющие линии
- (3) Угловые отметки

цифра	15	20	4/8	5/8	6/8
расстояние (см)	1,5	2,0	1,3	1,6	1,9
расстояние (дюйм)	(5/8)	(3/4)	1/2	5/8	3/4



ОСНОВНЫЕ СТРОЧКИ

ПРЯМАЯ СТРОЧКА

Установки на машине:

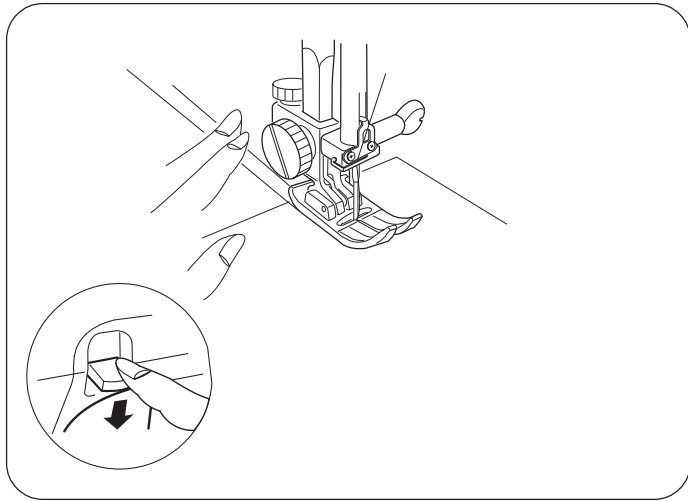
- | | |
|-------------------------|-------|
| (1) Строчки | |
| (2) Натяжение нити | 2 – 6 |
| (3) Лапка универсальная | «А» |

Начало шитья.

Поднимите прижимную лапку. Проведите обе нити под лапкой и уберите их назад. Положите ткань под лапку таким образом, чтобы игла оказалась над начальной точкой шитья. Опустите лапку. Нажмите на ножную педаль. Не тяните ткань, а только направляйте ткань, давая материалу самому продвигаться вперед.

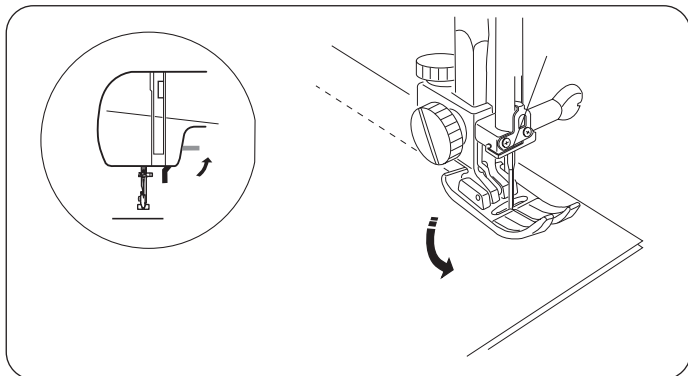
ПРИМЕЧАНИЕ: В этой машине есть 3 типа выбора длины стежка «1».

Для выполнения закрепки в начале шитья используйте клавишу обратного хода. Сначала сделайте 3-5 стежков прямой строчкой, нажмите на клавишу обратного хода (реверс), вернитесь на 3 стежка назад, отпустите клавишу реверса и продолжите шитье.



Изменение направления шитья.

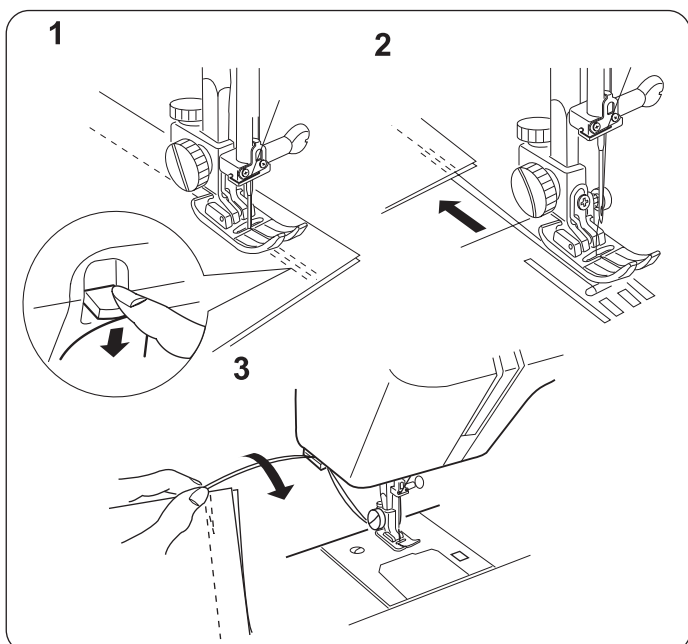
При отстрачивании деталей изделия важно, чтобы при изменении направления шитья игла была в ткани. Остановите машину в месте поворота ткани, вращая маховое колесо в направлении на себя, опустите иглу в ткань. Поднимите прижимную лапку и поверните ткань вокруг иглы для изменения направления шва. Опустите прижимную лапку и продолжайте шитье.

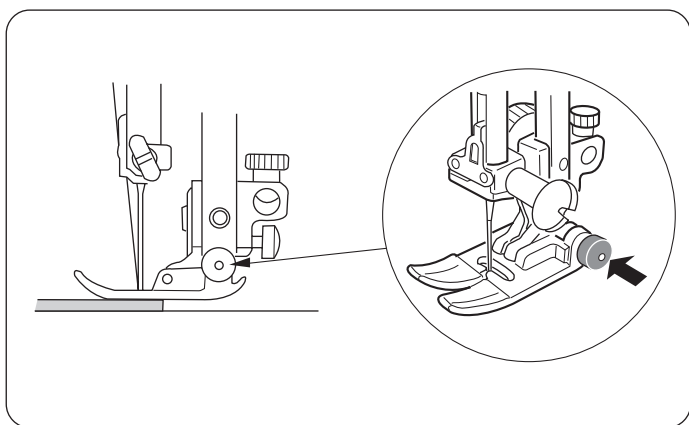


Окончание шитья.

Для выполнения закрепки в конце шва нажмите клавишу обратного хода и прошейте несколько стежков назад. Отпустите клавишу и завершите шов.

Поднимите лапку и вытащите ткань, протянув нити назад. С помощью ножа для обрезки нитей отрежьте необходимую длину нити.





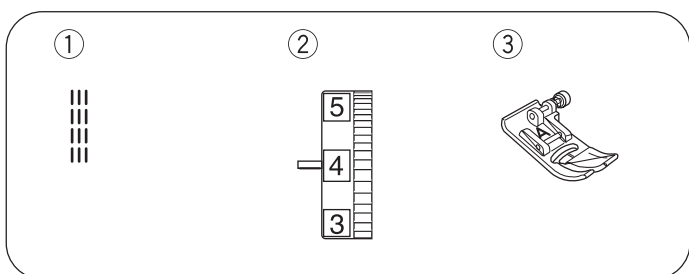
НАЧАЛО ШИТЬЯ ОТ КРАЯ ТОЛСТОЙ ТКАНИ

Черная кнопка на универсальной лапке «А» закрепляет ее в горизонтальном положении. Это поможет Вам при работе с тяжелыми и толстыми тканями при шитье от края толстой ткани или поперек другого шва.

Опустите иглу в ткань в точке начала шитья.

Опустите лапку, одновременно нажимая на черную кнопку. Лапка будет зафиксирована в горизонтальном положении. Это поможет избежать пропуска стежков.

После нескольких прошитых стежков лапка вернется в первоначальное положение.

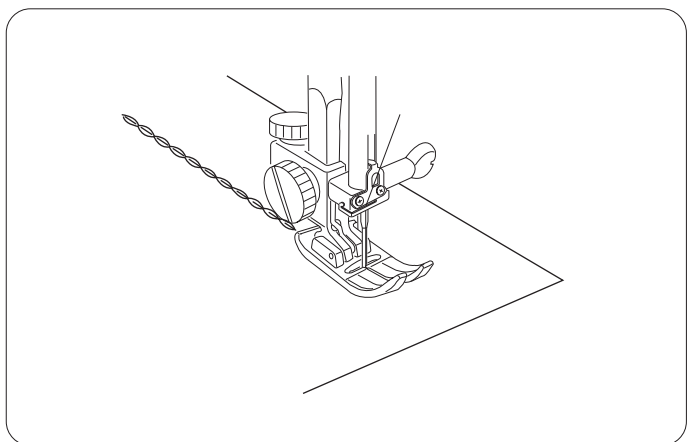


УСИЛЕННАЯ ПРЯМАЯ СТРОЧКА

Установки на машине:

- | | |
|-------------------------|-------|
| (1) Строчка | |
| (2) Натяжение нити | 2 – 6 |
| (3) Лапка универсальная | «А» |

ПРИМЕЧАНИЕ: Длина стежка не регулируется.




Усиленный или крепкий тройной шов – это прочный шов, который рекомендуется для шитья эластичных тканей или трикотажа, а так же там, где нужна крепость и надежность шва. Используйте этот шов в проймах и шаговых швах, применяйте для придания сверхпрочности сумкам и рюкзакам.

Строчка шьется двумя стежками вперед и одним стежком назад, образуя шов, похожий на цепочку, которую нелегко порвать. Этот шов очень трудно распустить, поэтому детали одежды перед шитьем должны быть предварительно наметаны и подогнаны.

ВСПОМОГАТЕЛЬНЫЕ СТРОЧКИ

СТРОЧКА ЗИГ-ЗАГ

Установки на машине:

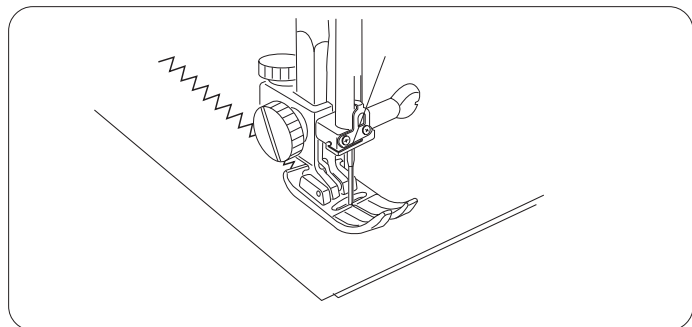
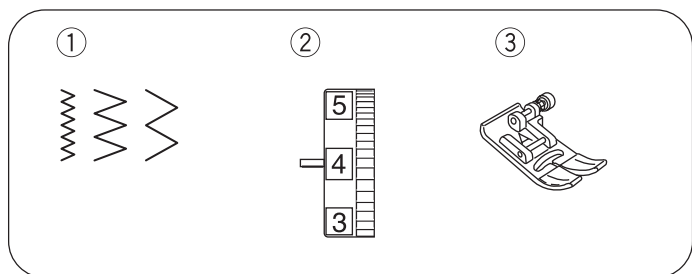
- | | |
|-------------------------|---|
| (1) Строчка |  |
| (2) Натяжение нити | 2 – 5 |
| (3) Лапка универсальная | «А» |

В этой машине есть 3 типа зиг-зага.

Если Вам нужен зиг-заг, выберите одн из них.


Мы рекомендуем выполнять строчку зиг-заг для отделочных работ, пришивания аппликаций и пуговиц.

Мелким зиг-загом можно обработать край тонкой ткани.



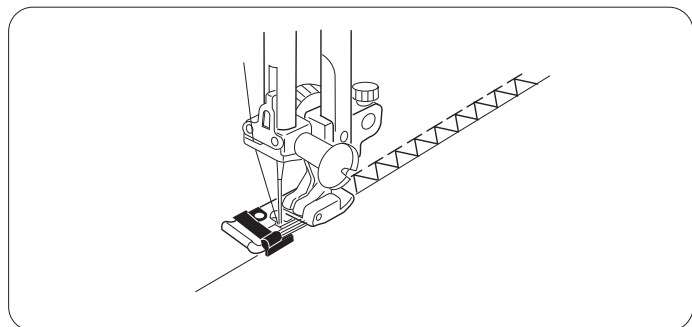
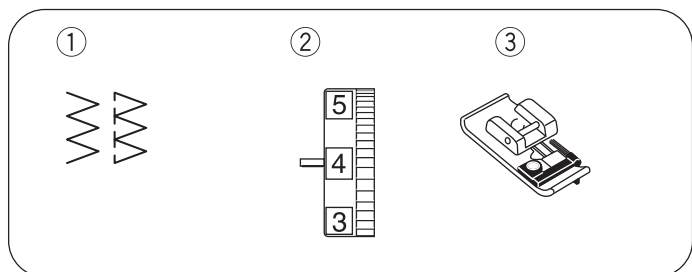
ОВЕРЛОЧНАЯ СТРОЧКА

Установки на машине:

- | | |
|----------------------|---|
| (1) Строчка |  |
| (2) Натяжение нити | 3 – 6 |
| (3) Лапка оверлочная | «С» |


ПРИМЕЧАНИЕ: В этой модели машины - оверлочная лапка «С» в подарок.

Положите ткань под прижимную лапку так, чтобы кромка материала оказалась с левой стороны от лапки. Направляйте ткань около черной пластинки на лапке. Следите за тем, чтобы стежки попадали в край ткани.



ЭЛАСТИЧНАЯ СТРОЧКА

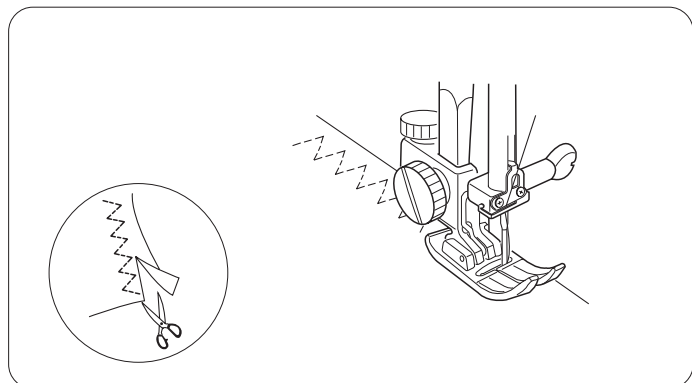
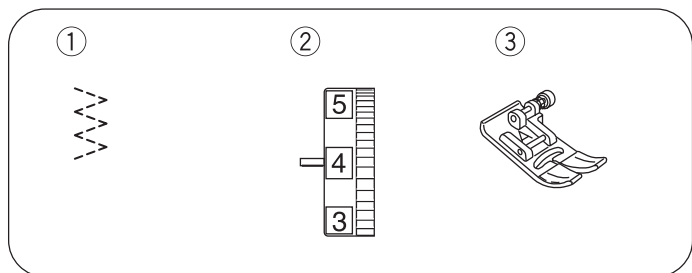
Установки на машине:

- | | |
|-------------------------|---|
| (1) Строчка |  |
| (2) Натяжение нити | 3 – 6 |
| (3) Лапка универсальная | «А» |

Положите ткань под прижимную лапку так, чтобы кромка материала совпадала с краем лапки.

Либо шейте, отступив от края изделия 1,6 мм (ткань будет удобно вести на уровне метки 5/8 дюйма).


ПРИМЕЧАНИЕ: По окончании шитья осторожно отрежьте край ткани вдоль строчки.



ДЕКОРАТИВНЫЕ СТРОЧКИ

КРАЕОБМЕТОЧНЫЙ ШОВ ФЕСТОНЧАТЫЙ ИЛИ «РАКУШКА»

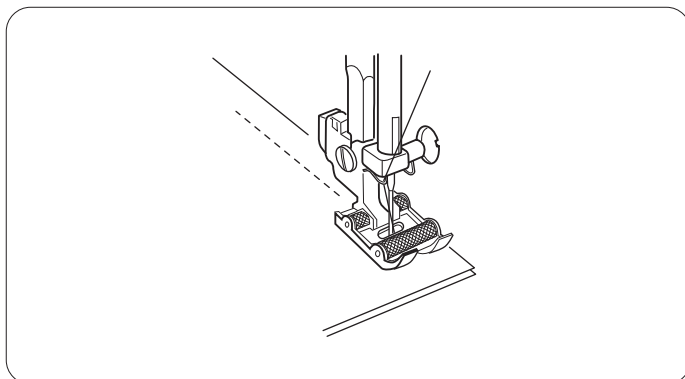
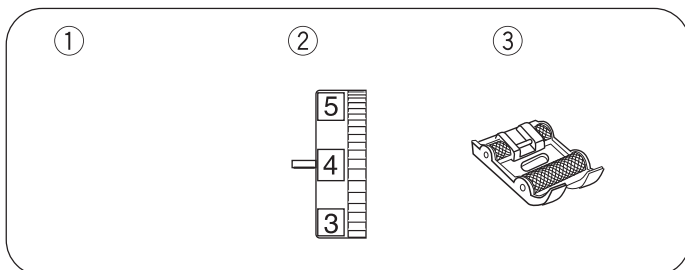
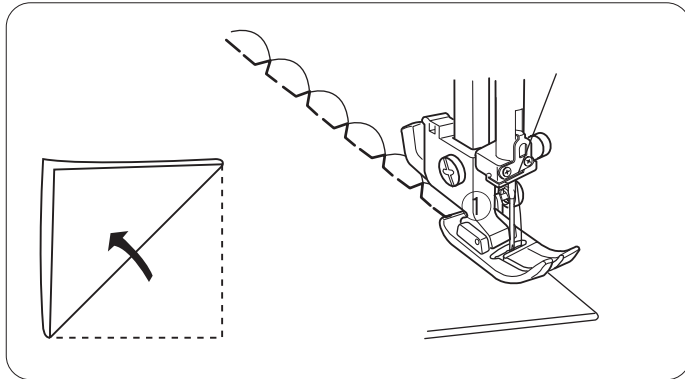
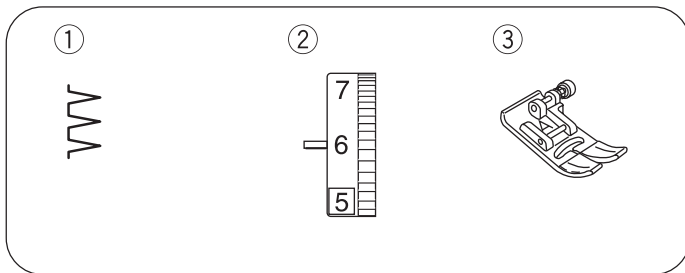
Установки на машине:

- | | |
|-------------------------|---|
| (1) Строчка |  |
| (2) Натяжение нити | 6 – 8 |
| (3) Лапка универсальная | «А» |

Этот стежок формируется путем создания потайного шва поверх сложенной ткани. Эту технику используют для завершения швов, отделки рукавов и горловин, а также для создания складок на блузках и нижнем белье. Сложите ткань и прошейте по кромке. Расположите подогнутый край вдоль прорези в лапке. При стежке максимального зиг-зага игла должна входить в край ткани с правой стороны формируемой складки.

Раскройте ткань и заглайте складки на одну сторону.

Чтобы складки получались, регулятор натяжения нити должен быть установлен в позицию 6 – 9.



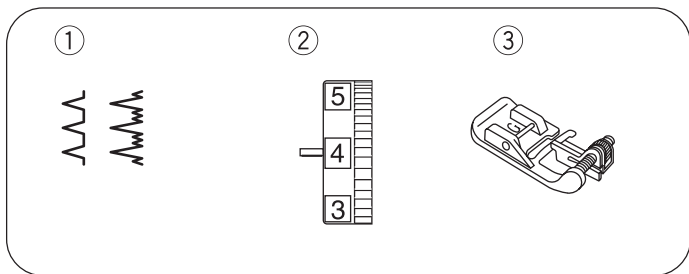
ИСПОЛЬЗОВАНИЕ РОЛИКОВОЙ ПРИЖИМНОЙ ЛАПКИ

Установки на машине:

- | | |
|--------------------|-----------|
| (1) Строчка | любая |
| (2) Натяжение нити | 3 – 5 |
| (3) Лапка | роликовая |

Роликовая прижимная лапка используется для шитья ворсовых тканей (бархат, панбархат, вельвет), чтобы ворс не приминался, и строчка была красивой.

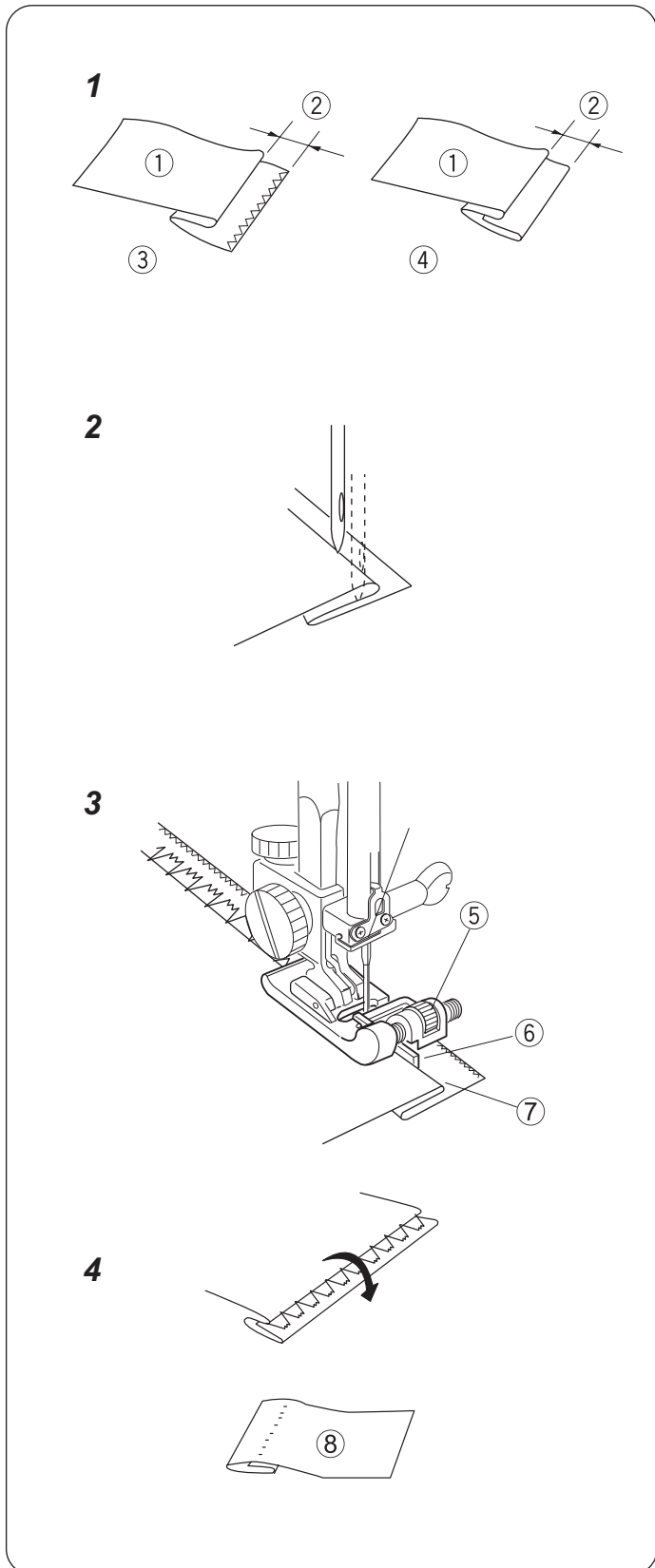
Также рекомендуем использовать роликовую лапку при работе с замшей, натуральной кожей и кожзаменителем. Не забудьте установить при этом специальные иглы для кожи.



ПОДГИБКА ПОТАЙНОЙ СТРОЧКОЙ

Установки на машине:

- | | |
|-------------------------|-------|
| (1) Строчка | |
| (2) Натяжение нити | 1 – 4 |
| (3) Лапка универсальная | «G» |



Качественной подгибка потайной строчкой получается на тканях средней толщины и более, либо на тканях, имеющих рыхлую структуру, чтобы не было видно петель с лицевой стороны изделия.

На более тонких тканях край изделия может быть повернут внутрь и скрыт.

На тяжелых тканях край изделия сначала необходимо обработать оверлочной строчкой либо на оверлоке, так как срез будет открыт.

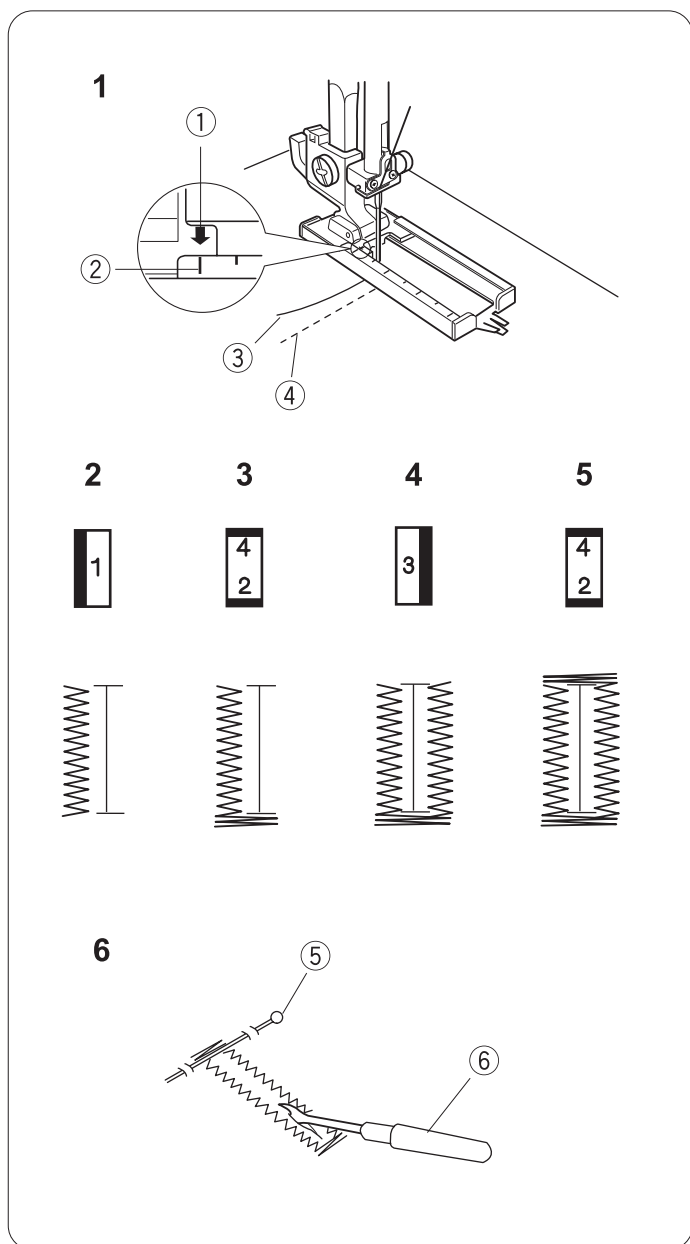
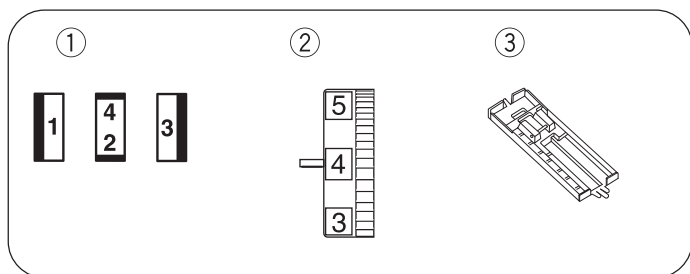
- (1) Изнаночная сторона ткани
- (2) 0,4 – 0,7 см
- (3) Вариант подгибки для тяжелых тканей
- (4) Вариант подгибки для легких тканей
- (5) Винт на прижимной лапке
- (6) Направитель
- (7) Подогнутый край
- (8) Лицевая сторона ткани

1. В зависимости от толщины ткани сложите ткань, как показано на рисунке.

2. Расположите ткань под лапкой машины, чтобы игла в крайней левой позиции проткнула часть основной ткани так, как показано на рисунке. Опустите прижимную лапку.

3. Винт на прижимной лапке (5) покрутите таким образом, чтобы белая пластинка-направитель (6) оказалась вдоль подогнутого края. Выполните подгибку.

4. Выверните ткань на лицевую сторону.



ПОЛУАВТОМАТИЧЕСКАЯ ПЕТЛЯ

Установки на машине:

- | | |
|---------------------------------|-------------|
| (1) Строчка | петля 1 – 4 |
| (2) Натяжение нити | 1 – 5 |
| (3) Лапка для выметывания петли | |

* Перед выметыванием петли на изделии сделайте пробную петлю на той же ткани, как Ваше изделие.

* С помощью маркера или мела сделайте отметки в местах выполнения петель.

* Петлю в полуавтоматическом режиме можно выполнять с помощью прозрачной лапки (приобретается отдельно).

1. Установите иглу в верхнее положение путем вращения махового колеса на себя.

Переключатель выбора строчек поставьте в позицию «1».

Установите специальную лапку для петли на машину.

Верхнюю и нижнюю нить положите в левую сторону

2. Ткань или изделие положите под лапку таким образом, чтобы начальная точка выполнения петли оказалась в месте прорези для иглы. Нажмите на педаль и выполните нужное количество стежков. С помощью махового колеса поднимите иглу из ткани.

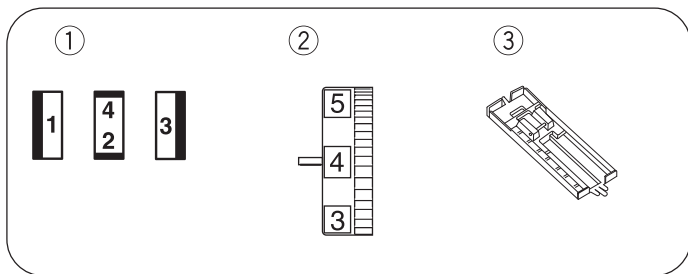
*Помните, что в позиции «1» машина шьет вперед. Правильно маркируйте начальную точку для выполнения петли.

3. Установите переключатель выбора строчек в позицию «2». Нажмите на педаль и сделайте 5 – 7 стежков закрепки. Поднимите иглу из ткани.

4. Установите переключатель выбора строчки в положение «3». Прошейте правый столбик петли. Внимательно следите, чтобы длина правого столбика была такой же, как у левого. Поднимите иглу из ткани.

5. Установите переключатель выбора строчек в позицию «4». Снова сделайте 5 – 7 стежков закрепки. Поднимите иглу из ткани. Поднимите лапку. Выньте ткань из-под лапки, обрежьте нити, оставив концы нитей 8 – 10 см. Верхнюю нить вытяните на изнаночную сторону изделия. Завяжите узелки и обрежьте лишние нити.

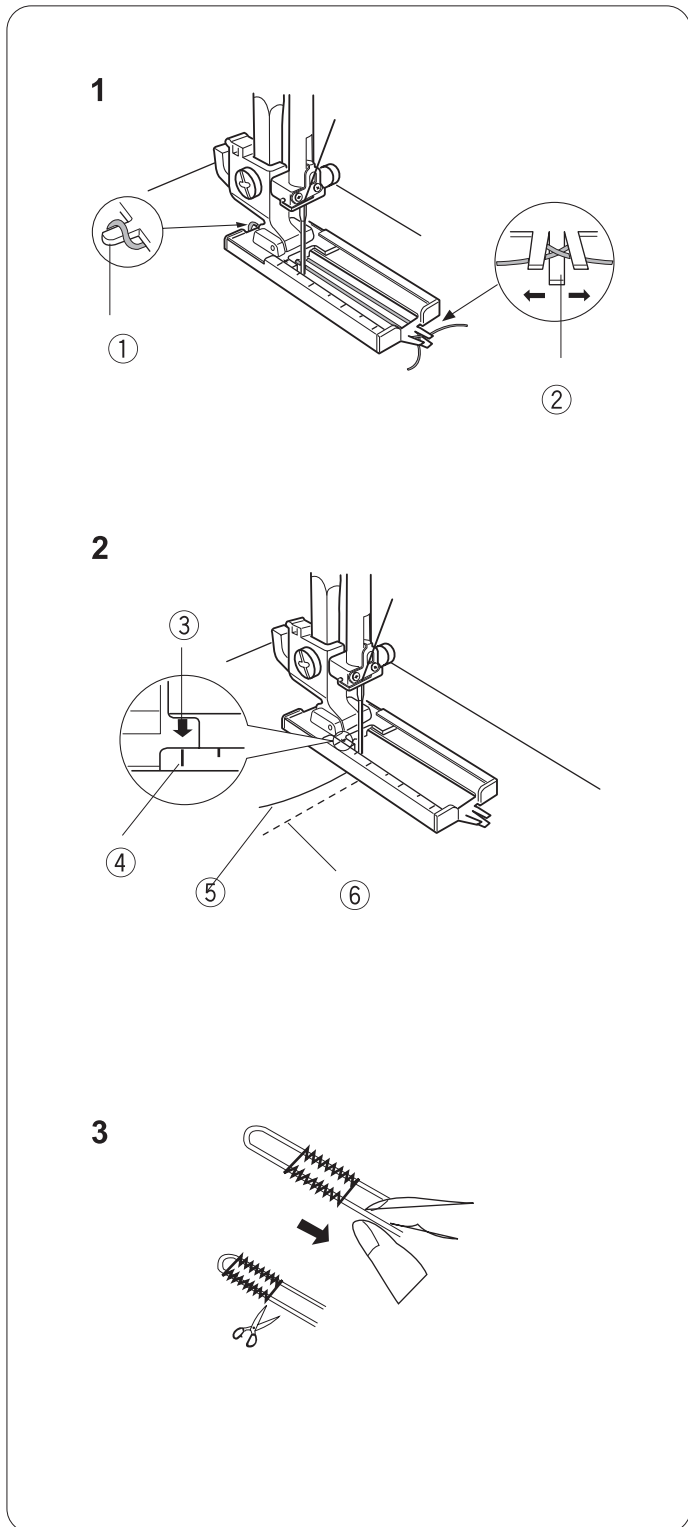
6. На уровне одной из закрепок петли вставьте булавку, как показано на рисунке. Возьмите вспарыватель и прорежьте щель петли.



ПЕТЛЯ С КОРДОВОЙ НИТЬЮ

Установки на машине:

- | | |
|---------------------------------|-------------|
| (1) Строчка | петля 1 – 4 |
| (2) Натяжение нити | 3 – 7 |
| (3) Лапка для выметывания петли | |



1. Поднимите лапку для петли, набросьте шнур на крючок сзади лапки. Переведите концы шнура вперед, заправив их под лапку (см. рисунок). Зацепите шнур в вилке впереди лапки, чтобы натянуть его.

- (1) Крючок
- (2) Вилка

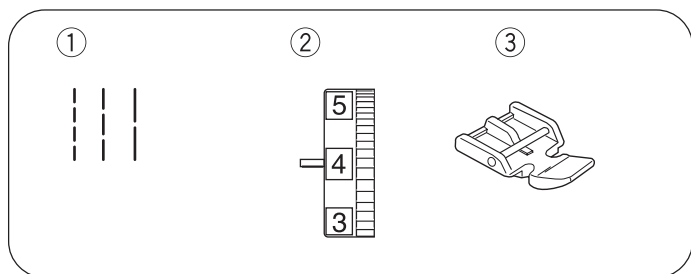
2. Отведите обе нити влево. Передвиньте ползунки на себя так, чтобы верхняя отметка на ползунке (4) совпадала с точкой начала петли (3).

- (3) Точка начала выметывания петли
- (4) Верхняя отметка
- (5) Игольная нить
- (6) Шпульная нить

Опустите иглу в ткань в точке начала петли и опустите прижимную лапку. Слегка нажмите на педаль и создайте петлю поверх шнура. Последовательность выполнения такая же, как и при создании простой петли.

3. Потяните за левый конец шнура, затяните его и обрежьте концы.

Как разрезать петлю см. стр. 20.

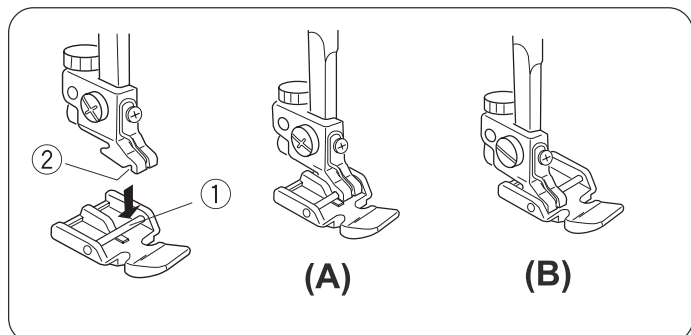


ВШИВАНИЕ МОЛНИИ

Установки на машине:

- | | |
|-------------------------------|-------|
| (1) Строчки | |
| (2) Натяжение нити | 3 – 6 |
| (3) Лапка для вшивания молнии | «Е» |

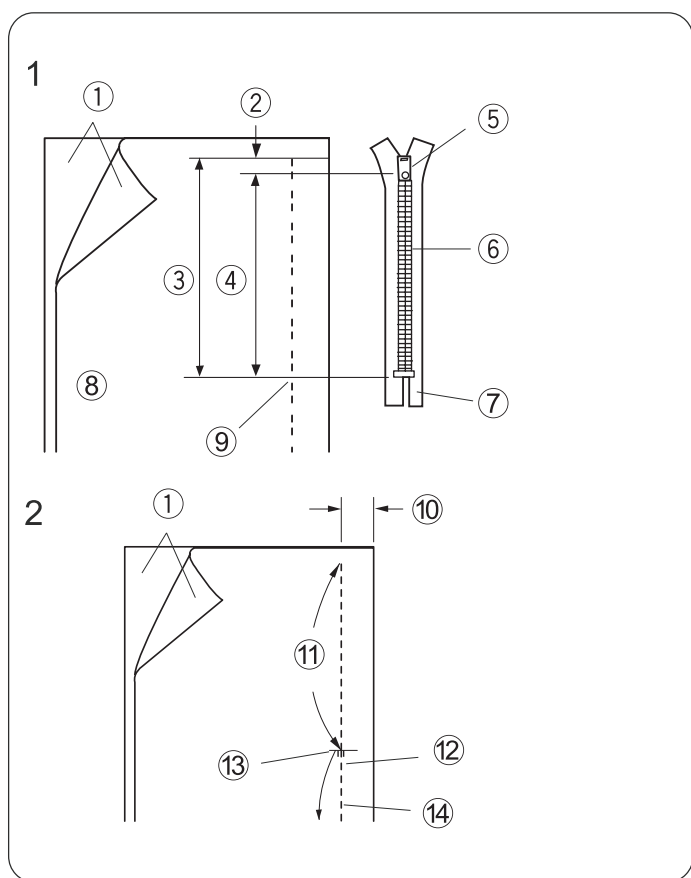
Установка лапки для молнии



(А) Пристегните лапку «Е» для молнии, установите выемку держателя лапки на правую часть переключателя, чтобы прошить левую сторону молнии.

(В) Пристегните лапку «Е» для молнии, установите выемку держателя лапки на левую часть переключателя, чтобы прошить правую сторону молнии.

- (1) Переключатель
(2) Выемка



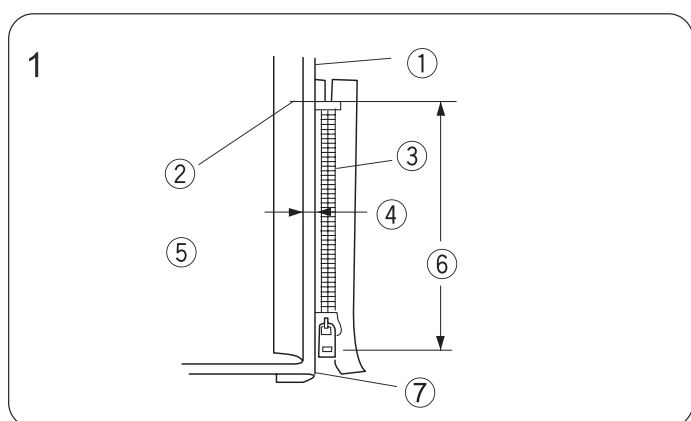
Подготовка ткани

1. Добавьте 1 см к размеру молнии. Это общий размер раскрытия.

- (1) Лицевая сторона ткани
(2) 1 см
(3) Размер раскрытия
(4) Размер молнии
(5) Замок
(6) Зубцы молнии
(7) Лента молнии
(8) Изнанка
(9) Конец раскрытия

2. Сложите лицевые стороны ткани и прошейте до конца раскрытия молнии. Закрепите стежки реверсом, установите максимальную длину стежка. Ослабьте натяжение до «1», прошейте раскрытие молнии стежками наметки.

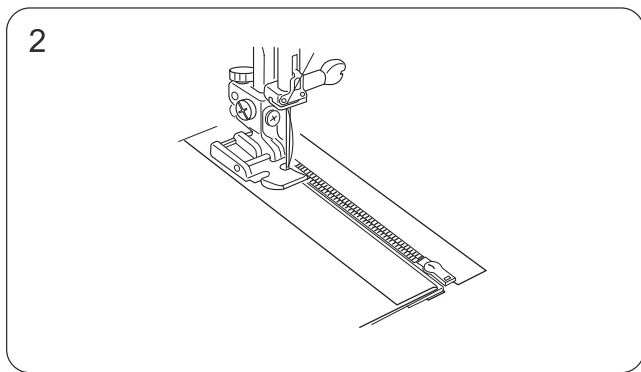
- (10) 2 см припуск
(11) Стежки наметки
(12) Стежки реверс
(13) Конец раскрытия
(14) Линия шва



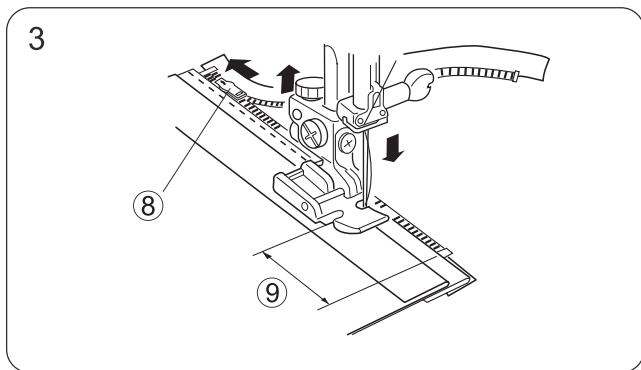
Пришивание

1. Заложите назад оставшиеся припуски на швы. Поверните над правым припуском и сформируйте складку в 0,2 – 0,3 см. Расположите зубцы молнии рядом с этой складкой и приколите булавкой.

- (1) Нижняя ткань
(2) Конец раскрытия
(3) Зубцы молнии
(4) 0,2 – 0,3 см
(5) Изнанка верхней ткани
(6) Размер раскрытия
(7) Складка

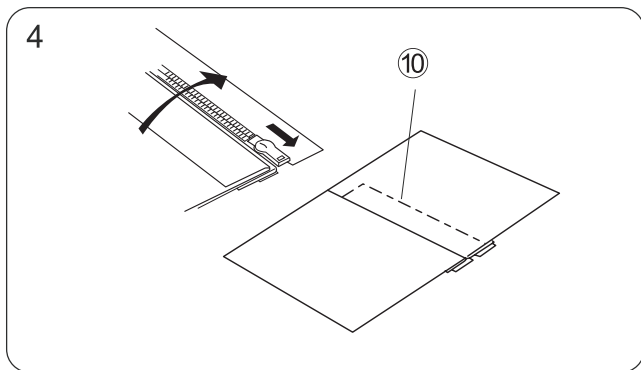


2. Установите среднюю длину стежка, а натяжение нити должно быть 4 – 5. Пристегните лапку «Е» для молнии на правую сторону. Прошейте сквозь складку и ленту молнии, направляя зубцы молнии вдоль края лапки.



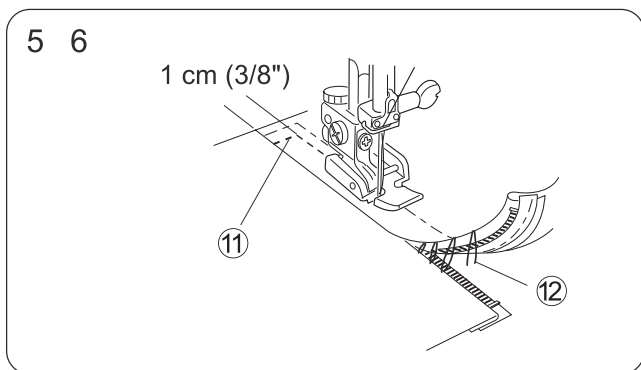
3. Остановитесь за 5 см до того, как лапка достигнет замка молнии. Слегка опустите иглу в ткань. Поднимите лапку и откройте молнию. опустите лапку и прошейте остаток шва.

(8) Замок
(9) 5 см



4. Закройте молнию и расправьте ткань лицевой стороной вверх. Приметайте раскрытую ткань к ленте молнии.

(10) Наметка

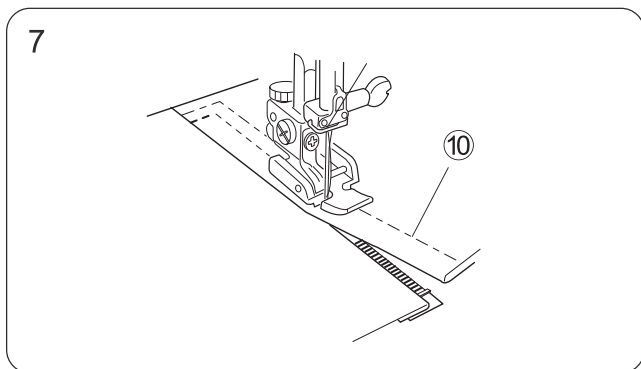


5. Передвиньте лапку для молнии на левую сторону. Прошейте 1 см стежками реверс перпендикулярно ленте молнии и концу раскрытия. Шейте сквозь ткань и ленту молнии.

(11) Конец раскрытия

6. Остановитесь за 5 см от верха молнии. Немного опустите иглу в ткань, поднимите лапку, удалите стежки наметки и откройте молнию.

(12) Стежки наметки



7. Передвиньте замок за прижимную лапку. Опустите лапку и прошейте остаток шва. По окончании удалите стежки наметки.

(10) Стежки наметки

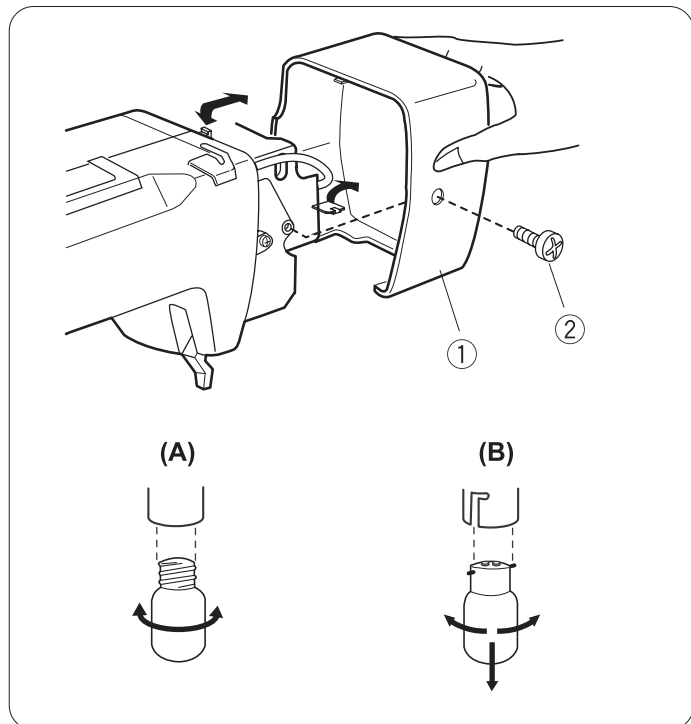
ОБСЛУЖИВАНИЕ МАШИНЫ

Машина с горизонтальным челночным устройством не нуждается в смазке, но шпульный отсек, игольная пластина и рейки транспортера ткани должны очищаться после окончания работы над каждым изделием.

ВНИМАНИЕ!

Не оставляйте машину в помещениях с высокой влажностью, около батарей отопления и под воздействием прямых солнечных лучей. Чистите внешние части машины мягкой тканью и нейтральным мылом.

Перед чисткой переведите выключатель в положение «OFF» и отключите машину от сети. Снимите прижимную лапку и швейную иглу. После чистки машины проверьте, установлены ли игла и прижимная лапка.



ЗАМЕНА ОСВЕТИТЕЛЬНОЙ ЛАМПОЧКИ

Обязательно пользуйтесь подсветкой, чтобы Ваши глаза не уставали во время шитья. Осветительная лампочка машины находится под боковой крышкой машины (1). Для снятия крышки необходимо отвинтить винт (2).

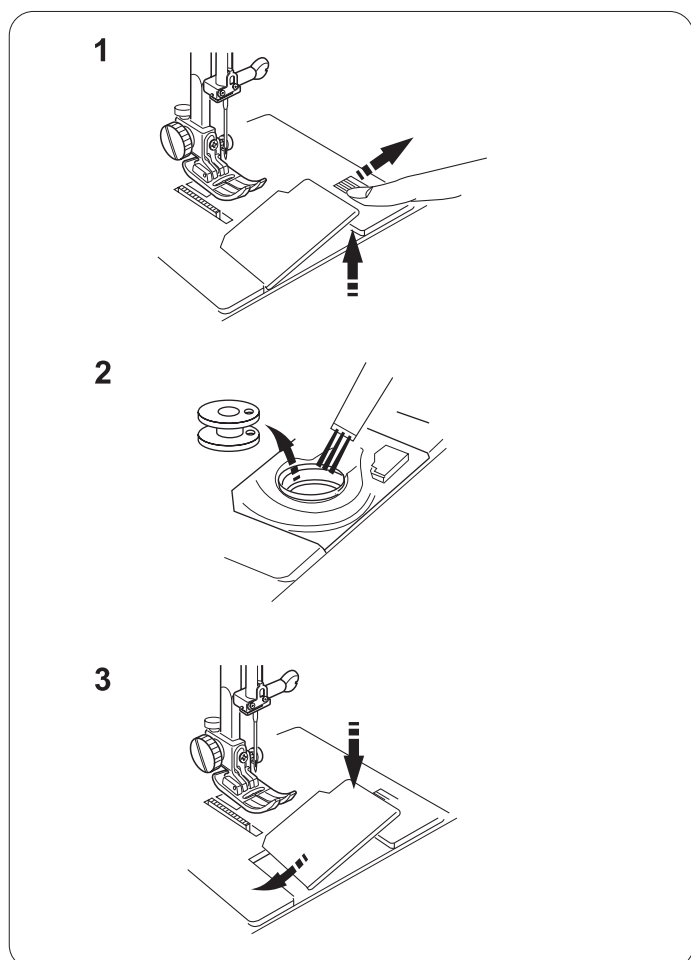
ВНИМАНИЕ! Перед заменой лампы обязательно отключите машину от электросети. Если лампочка ГОРЯЧАЯ, необходимо дождаться, пока она остынет.

Откройте боковую крышку машины.

(A): Поверните лампочку влево и выньте из гнезда. Возьмите другую лампочку, вставьте ее в отверстие гнезда. Поверните лампочку вправо до полной фиксации.

(B): Чуть надавливая на лампочку, поверните ее на 90 градусов влево и выньте из гнезда. Возьмите другую лампочку, направьте контактные штырьки в отверстие гнезда. Чуть надавливая на лампочку, поверните лампочку на 90 градусов вправо и зафиксируйте в гнезде.

Закройте боковую крышку и включите машину.



ЧИСТКА ШПУЛЬНОГО ОТСЕКА

1. С помощью фиксатора для открытия прозрачной крышки откройте челночное устройство.

2. Выньте шпульку и почистите шпуледержатель кисточкой или воздухом под давлением.

3. Вставьте шпульку. Установите прозрачную крышку игольной пластины на место.

ЧИСТКА ЧЕЛНОЧНОГО УСТРОЙСТВА И НИЖНЕГО ТРАНСПОРТЕРА

Отключите машину от сети. Снимите прижимную лапку и швейную иглу.

1. Снимите установочный винт с левой стороны игольной пластины при помощи отвертки, прилагаемой к машине. Снимите игольную пластину.

(1) Отвертка
(2) Установочный винт

2. Выньте шпульку. Поднимите шпуледержатель и вытащите его.

(3) Шпуледержатель

3. Прочистите шпуледержатель щеточкой и мягкой тканью.

(4) Щеточка

4. Прочистите рейки нижнего транспортера и челночный механизм щеточкой.

(5) Рейки нижнего транспортера
(6) Челночный механизм

5. Протрите центр челночного механизма сухой мягкой тканью.

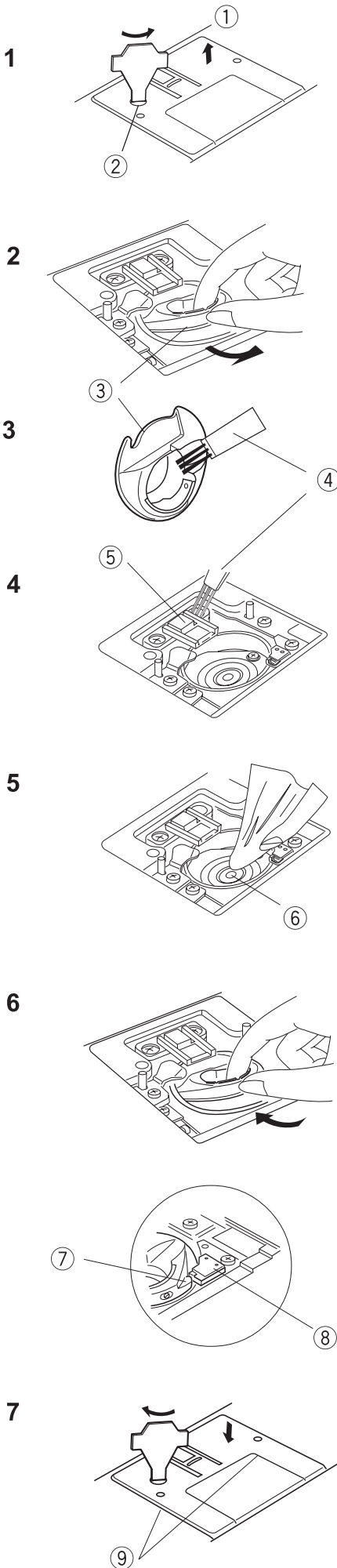
6. Установите шпуледержатель, совместив треугольные метки и положение шпуледержателя так, чтобы паз занял место рядом со стопором в рабочем пространстве челночного устройства. Положите в шпуледержатель шпульку.

(7) Паз
(8) Стопор

7. Поставьте игольную пластину, установив в отверстия две кнопки направлятеля пластины. Затяните винт.

(9) Отверстия направлятеля

ПРИМЕЧАНИЕ: Можно воспользоваться пылесосом.



НЕИСПРАВНОСТИ И СПОСОБЫ ИХ УСТРАНЕНИЯ

Неисправность	Вероятная причина	Совет
Машина работает шумно с перебоями	<ol style="list-style-type: none"> 1. Челночный механизм забит срезанными нитками. 2. Зубчатые рейки транспортера засорены. 	<p>См. стр. 25 См. стр. 25</p>
Рвется верхняя (игольная) нить	<ol style="list-style-type: none"> 1. Верхняя нить заправлена неправильно. 2. Слишком сильное натяжение верхней нити. 3. Игла погнута или притуплена. 4. Игла вставлена неправильно. 5. Ткань в конце шитья не продвигается назад в режиме реверса. 6. Номер нитки не соответствует номеру иглы. 	<p>См. стр. 10 См. стр. 13 См. стр. 6 См. стр. 6</p> <p>См. стр. 5 См. стр. 6</p>
Рвется нижняя (шпулечная) нить	<ol style="list-style-type: none"> 1. Нижняя нить заправлена неверно. 2. Шпуледержатель засорен или поврежден. 3. Шпулька повреждена и вращается не плавно. 	<p>См. стр. 9 См. стр. 25 Заменить шпульку</p>
Ломается игла	<ol style="list-style-type: none"> 1. Игла вставлена неправильно. 2. Игла погнута или притуплена. 3. Ослаблен винт крепления иглы. 4. Слишком сильное натяжение верхней нити. 5. Ткань в конце шитья не продвигается назад. 6. Номер иглы не соответствует толщине ткани. 7. Переключатель выбора строчки был повернут во время прокола иглой сшиваемой ткани. 8. Ширина строчки не соответствует выбранной прижимной лапке. 	<p>См. стр. 6 См. стр. 6 См. стр. 6 См. стр. 13 См. стр. 5 См. стр. 6</p> <p>См. стр. 14</p>
Пропуск стежков	<ol style="list-style-type: none"> 1. Игла вставлена неправильно. 2. Игла погнута или притуплена. 3. Номера иглы и/или ниток не соответствуют толщине ткани. 4. Для шитья особо тонких или трикотажных материалов не выбраны специальные иглы. 5. Верхняя нить заправлена неправильно. 6. Давление лапки на ткань не достаточно. 	<p>См. стр. 6 См. стр. 6</p> <p>Смените иглу</p> <p>См. стр. 6 См. стр. 10</p>
Волнистая строчка	<ol style="list-style-type: none"> 1. Слишком сильное натяжение верхней нити. 2. Неправильная заправка верхней и нижней нитей. 3. Номер иглы слишком велик по отношению к толщине ткани. 4. Длина стежка для данной ткани слишком велика. <p>* При шитье особо тонких тканей следует использовать бумагу либо дублирующие материалы.</p>	<p>См. стр. 13 См. стр.9,10</p> <p>См. стр. 6 Уменьшить длину стежка</p>
С изнаночной стороны ткани образуются петли	<ol style="list-style-type: none"> 1. Слишком слабое натяжение верхней нити. 2. Номер иглы не соответствует номеру ткани. 	<p>См. стр. 13 См. стр. 6</p>

НЕИСПРАВНОСТИ И СПОСОБЫ ИХ УСТРАНЕНИЯ

Неисправность	Вероятная причина	Примечание
Плохое продвижение сшиваемой ткани	1. Зубчатые рейки транспортера засорены. 2. Стежки слишком мелкие.	См. стр. 25 Увеличить длину стежка
Неравномерные стежки при обметке петель	1. Сшиваемая ткань удерживается или натягивается назад. 2. Не используются дублирующие материалы.	Не следует направлять ткань насильно
Машина не включается в работу	1. Шнур питания машины не включен в электрическую сеть. 2. Челночный механизм сильно засорен текстильными отходами. 3. Шпиндель для намотки шпульки установлен в положение для намотки. 4. Рабочий вал машины выключен.	См. стр. 4 См. стр. 25 См. стр. 8 См. стр. 8

ОБЩИЕ РЕКОМЕНДАЦИИ

1. Постоянно помните о возвратно-поступательном движении иглы. Не отвлекайте Ваше внимание от машины во время ее работы.
2. Когда машина оставлена без присмотра, сетевой выключатель должен быть выключен, а вилка должна быть вынута из розетки.
3. При проведении профилактических работ машина должна быть отключена от сети.
4. Нельзя ставить вещи на ножную педаль – регулятор скорости машины. Несоблюдение этого указания может привести к самопроизвольному включению машины, либо к выходу из строя регулятора скорости или электродвигателя.
5. Замену лампочки осуществляйте на аналогичную, обязательно соблюдая ее тип и мощность.
6. При первом пуске машины в работу положите под прижимную лапку ткань и запустите машину без заправки нитей поработать несколько минут. После этого тщательно вытрите с поверхности машины выделившееся масло. Ваша машина готова к работе.
7. При хранении машины обязательно положите кусочек ткани под прижимную лапку, чтобы избежать повреждений поверхности лапки.

При выполнении требований по электробезопасности, соблюдении правил эксплуатации, приведенных в настоящей инструкции, срок службы швейной машины составит не менее 10 лет.

Инструкция объясняет особенности каждой модели, являясь техническим руководством, а не пособием по шитью.