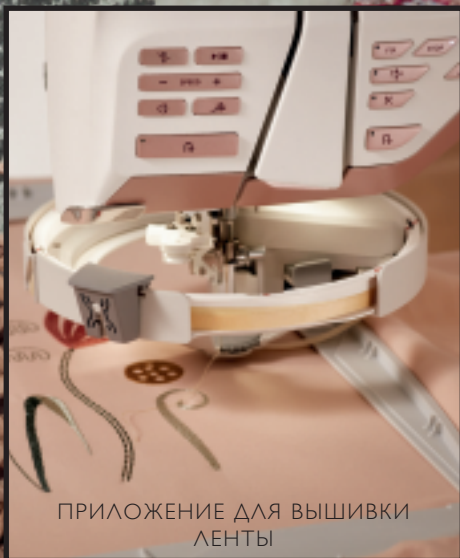


2019 КАТАЛОГ АКСЕССУАРОВ



РЕКОМЕНДУЕМЫЕ АКСЕССУАРЫ



ПРИЛОЖЕНИЕ ДЛЯ ВЫШИВКИ
ЛЕНТЫ



МНОГОФУНКЦИОНАЛЬНОЕ
УПРАВЛЕНИЕ НОГАМИ



ОДЕЖДА

ВАША ШВЕЙНАЯ МАШИНА

Добро пожаловать в мир интеллектуальных и творческих аксессуаров от HUSQVARNA VIKING®, которые сэкономят ваше время и сделают шитье более лёгким и профессиональным. Эти аксессуары помогут создать вашу собственную швейную мастерскую с возможностями, которые превзойдут все ожидания! Большинство аксессуаров были созданы в творческой атмосфере швейной академии в г. Хускварна в Швеции. Посетите наш сайт www.husqvarnaviking.com, где вы найдёте советы и рекомендации от наших мастеров для различных техник шитья. Если вы собираетесь сшить подарки, одежду или украшения для дома, на сайте вы найдете множество идей. Черпайте вдохновение на www.husqvarnaviking.com!

В этом „Каталоге принадлежностей“ аксессуары HUSQVARNA VIKING® разделены на швейные категории, к тому же к специальным категориям есть подходящие наборы аксессуаров. Не бойтесь использовать дополнительные лапки для различных целей, на сайте вы также найдёте новые идеи Прижимные лапки и аксессуары HUSQVARNA VIKING® подходят практически ко всем швейным машинам Husqvarna Viking. На стр. 5 вы можете определить, к какой группе принадлежит ваша машина HUSQVARNA VIKING®. Пролистайте следующие страницы и удостоверьтесь, как легко развивать свои швейные навыки и создавать творческие изделия с аксессуарами от HUSQVARNA VIKING®.

СОДЕРЖАНИЕ

Швейно - вышивальные машин HUSQVARNA VIKING®	4
Программное обеспечение HUSQVARNA VIKING® для вышивания	6
Шитье одежды	12
Украшение дома	27
Декоративное шитьё/эффект ручной работы	34
Шитьё „ под старину “	52
Квилтинг – лоскутное шитьё	62
Вышивание	80
Дополнительные принадлежности	94
Оверлок - Шитье и Украшение	101
Оверлок - Шитье и Распошивальные строчки	114
HUSQVARNA VIKING® иглы	122
Иглы INSPIRA™	128

Designer | EPIC™ 2



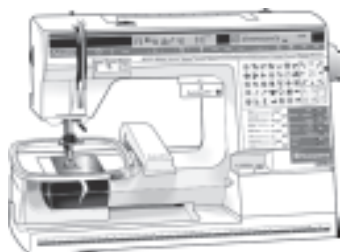
mySewnet™

DESIGNED AND ENGINEERED IN STARDEN
USA
157 INCHES

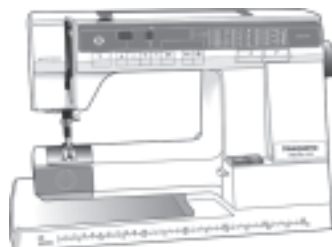


ШВЕЙНО - ВЫШИВАЛЬНЫЕ
МАШИНЫ
HUSQVARNA VIKING®

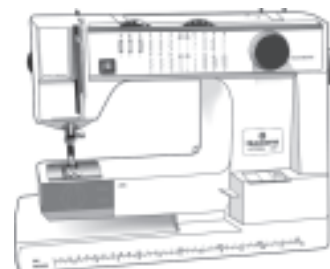
Чтобы определить, какие прижимные лапки и аксессуары подойдут для вашей машины HUSQVARNA VIKING®, найдите модель вашей машины на иллюстрации на этой странице. Номер в кружке поможет определить все аксессуары, которые подойдут для вашей машины HUSQVARNA VIKING®. Благодаря пошаговым инструкциям, вы научитесь пользоваться лапками, а фотографии проектов вдохновят вас. Если модель вашей швейной машины не представлена ниже, посетите наш сайт www.husqvarnaviking.com для получения более полной информации.



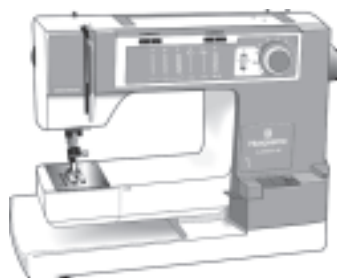
① ORCHIDEA™, I250, #I+, I200, I100, I090, I070, I070 S, I050.



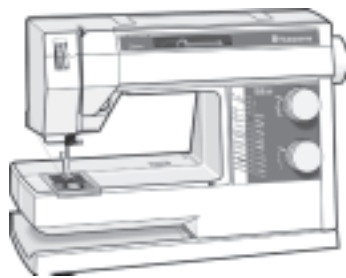
② 990 S, 990, 980, 960, 950 S, 950, 945, 940.



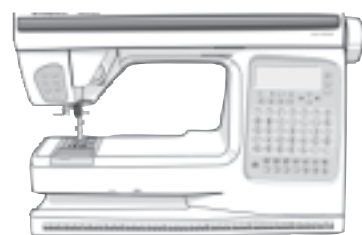
③ 630, 620, 610, 190, 185, 180, 150, 120.



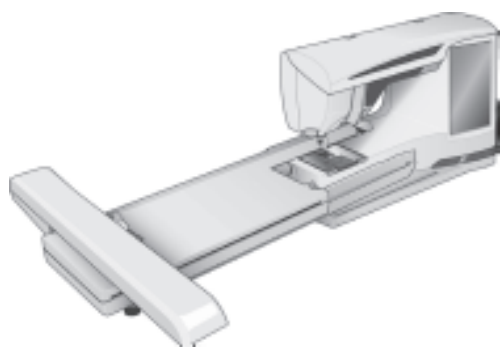
④ 105, 100, 95, 90.



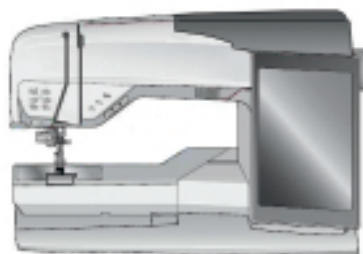
⑤ PRELUDE™ 360, PRELUDE™ 340, DAISY™ 335, 330, 325, 320, 315, 310, HUSQVARNA® VIKING® 250, 230, 225/215, 210, 205, SCANDINAVIA™ 100, EDEN ROSE™ 250M, TRIBUTE™ 140M, 145M. EMERALD™ 122, 118, 116.



⑥ PLATINUM™ 955 E, 950 E, PLATINUM™ Plus 775, 770, 755 Quilt, 750 Quilt, 735, 730, 715, ROSE™ 605, 600, IRIS™, LILY™ 555, 550, 545, 540, 535, 530, HUSQVARNA® VIKING® 500, INTERLUDE™ 445, 435, FREESIA™ 425, 415, HUSQVARNA® VIKING® 400, 350, SCANDINAVIA™ 400, 300, 200, EMERALD™ 203, 183. DESIGNER JADE™ 35. JADE™ 20, OPAL™ 650, 670,



⑦ DESIGNER DIAMOND *Royale*™, DESIGNER DIAMOND *deLuxe*™, DESIGNER DIAMOND™, DESIGNER RUBY *Royale*™, DESIGNER RUBY *deLuxe*™, DESIGNER RUBY™, DESIGNER TOPAZ™ 50, 40, 30, 25, 20, DESIGNER™ SE, DESIGNER™ SE Limited Edition, DESIGNER™ I, II, QUILT DESIGNER™, QUILT DESIGNER™ II, SAPPHIRE™ 965Q, 960Q, 930, 875Q, 870Q, 855, 850, 835, 830, DESIGNER BRILLANCE™ 80, BRILLANCE™ 75Q, OPAL™ 690Q, EDEN ROSE™ 250C, TRIBUTE™ 140C.



⑧ DESIGNER EPIC™, EPIC™ 980Q.



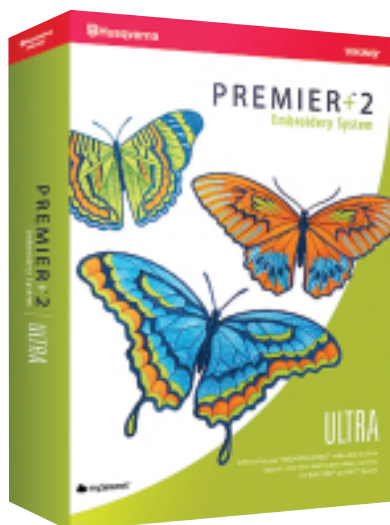
⑨ DESIGNER EPIC 2™,



ПРОГРАММНОЕ ОБЕСПЕЧЕНИЕ
HUSQVARNA VIKING®

ДЛЯ ВЫШИВАНИЯ

Креативность и возможности безграничны с ПО для вышивания PREMIER +™ 2, которое предлагает самый глубокий инструмент для проектирования, модификации и производства красивых вышивок. Ваше видение и эксклюзивное применение, наряду с вашей швейно-вышивальной машиной, расширить возможности ваших идей и воображения.



PREMIER+™ 2 ULTRA

920474096

Это наиболее полная версия вышивальной программы, которая содержит широчайший набор инструментов для создания вышивок, алфавитов и узоров, включая эксклюзивные программные модули, а также дополнительные узоры и декоративные элементы. Создавайте вышивки или блоки для квилта автоматически. Полностью контролируйте эффекты строчки и используйте новый инструмент для угла наклона стежков. Воспользуйтесь новым точным инструментом для построения кривых Безье для полного контроля за векторами. PREMIER+™ 2 ULTRA — это наиболее полная версия программного обеспечения для вышивания (11 модулей, включая пять эксклюзивных). № по каталогу 821123096



PREMIER+™ 2 ULTRA UPGRADE

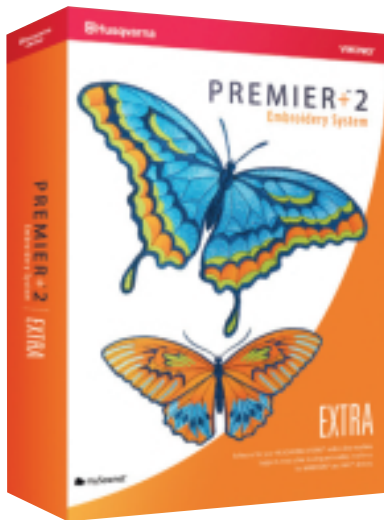
920480096

Для 4D/5D/6D и Premier+™ Ultra/Premier/Suite

- Системы для Windows и Mac в одной коробке
- Обновленная система для Mac в соответствии с новыми функциями PREMIER+™ и
- PREMIER+™ 2
- Новый Cross Stitcher для Windows и Mac
- Использует программную, а не аппаратную защиту (БЕЗ ЗАЩИТНОГО КЛЮЧА!)
- Интеграция mySewnet™
- Диспетчер шрифтов и облегченный поиск шрифтов
- Служебная программа «Проект на пальцах»
- Маркер поворота при заполнении узором
- Кривые Безье для опытных пользователей
- Мастер Word Sculpt



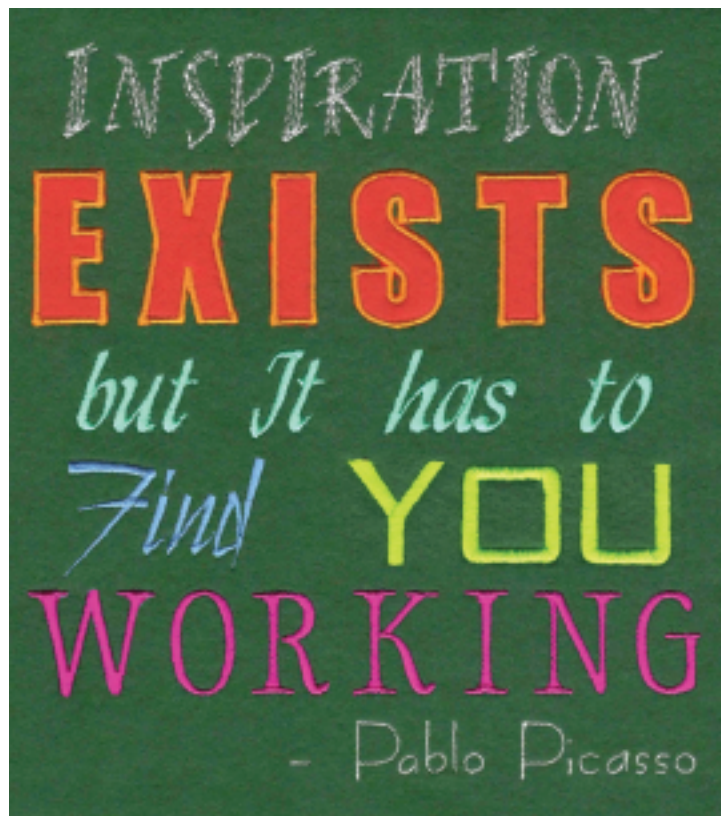
Также доступен в качестве обновления для 4D/5D/6D и Premier+™ Ultra/Premier/Suite 821129096

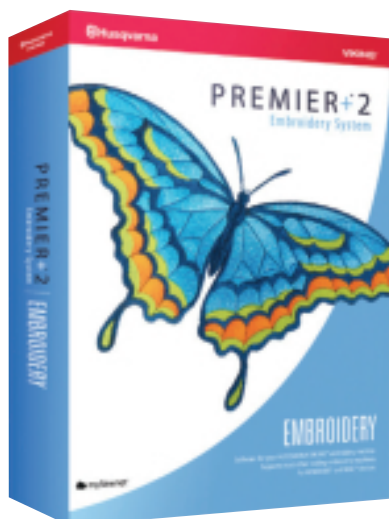


PREMIER+™ 2 EXTRA

920475096

Создавайте композиции, используйте PhotoStitch, автоматически создавайте блоки для квилта. Или воспользуйтесь инструментом «Проект на пальцах», чтобы придать своему проекту индивидуальность, и распечатайте инструкцию по его выполнению. Просматривайте свои проекты с украшениями и аппликациями на реальном фоне. Изменяйте цвета, совершенствуйте и повторяйте узоры. Добавляйте буквы и украшения или с легкостью создавайте вышивки с помощью инструмента Word Sculpt. Все эти функции доступны в PREMIER+™ 2 EXTRA (3 модуля). № по каталогу 821124096





PREMIER+™ 2 EMBROIDERY

920476096

Основные инструменты, необходимые для создания собственных вышивок. Можно изменить размер вышивки, повернуть ее, повторить элементы, добавить надпись, украсить вышивку орнаментами или рамками. Меняйте цвета и проверяйте, как будет выглядеть готовая работа, еще до того как вы ее вышьете. Начните свой следующий проект с помощью PREMIER+™ 2 EMBROIDERY. (2 модуля) № по каталогу 821125096





PREMIER+™ 2 EMBROIDERY

Основные инструменты, необходимые для создания собственных вышивок. Можно изменить размер вышивки, повернуть ее, повторить элементы, добавить надписи, украсить вышивку орнаментами или рамками. Меняйте цвета и проверяйте, как будет выглядеть готовая работа, еще до того как вы ее вышьете. Начните свой следующий проект с помощью PREMIER+™ 2 EMBROIDERY (2 модуля) № по каталогу 821125096



PREMIER+™ 2 EXTRA

Создавайте композиции, используйте PhotoStitch, автоматически создавайте блоки для квилта. Или воспользуйтесь инструментом «Проект на пальцах», чтобы придать своему проекту индивидуальность, и распечатайте инструкцию по его выполнению. Просматривайте свои проекты с украшениями и аппликациями на реальном фоне. Изменяйте цвета, совершенствуйте и повторяйте узоры. Добавляйте буквы и украшения или с легкостью создавайте вышивки с помощью инструмента Word Sculpt. Все эти функции доступны в PREMIER+™ 2 EXTRA (3 модуля). № по каталогу 821124096



PREMIER+™ 2 ULTRA

Это наиболее полная версия вышивальной программы, которая содержит широчайший набор инструментов для создания вышивок, алфавитов и узоров, включая эксклюзивные программные модули, а также дополнительные узоры и декоративные элементы. Создавайте вышивки или блоки для квилта автоматически. Полностью контролируйте эффекты строчки и используйте новый инструмент для угла наклона стежков. Воспользуйтесь новым точным инструментом для построения кривых Безье для полного контроля за векторами. PREMIER+™ 2 ULTRA — это наиболее полная версия программного обеспечения для вышивания (11 модулей, включая пять эксклюзивных). № по каталогу 821123096

FEATURES:

PREMIER+™ 2

Embroidery System



Расположение, поворот и зеркальное отражение элементов	●	●	●
Изменение размера без потери плотности	●	●	●
Создание бесконечной вышивки	●	●	●
Функция «Повторение» для форм или линий	●	●	●
Персонализация с помощью ExpressMonogram	●	●	●
mySewnet™ с облачным хранилищем НОВИНКА	●	●	●
Блоки для квилта с вышивкой		●	●
Монохромные линейные вышивки PhotoStitch		●	●
ExpressDesign из готового набора		●	●
Индивидуальные проекты на пальцах НОВИНКА		●	●
Разделяйте большие вышивки на части		●	●
Рисуйте и вырезайте формы для аппликаций		●	●
Добавляйте бисер, пайетки и элементы горячей фиксации		●	●
Предварительный просмотр на фоне предмета одежды		●	●
Создавайте узоры с помощью Word Sculpt НОВИНКА		●	●
Создавайте вышивки PhotoStitch с эффектами «полноцветное изображение»			●
Изменяйте отдельные стежки или целые области заполнения вышивки			●
Схемы для вышивки генеалогического древа			●
Вышивка крестом, включая закрепку строчки и французские узлы НОВИНКА И ОБНОВЛЕНИЕ			●
Создайте схему вышивки из изображения с помощью функции ExpressDesign, а затем измените ее по своему желанию			●
Создавайте собственные шедевры, используя QuickStitch или инструменты Freehand (От руки)			●
Передовые инструменты построения кривой Безье НОВИНКА			●
Сотни готовых шаблонов заполнения и декоративных строчек и возможность создания собственных			●
Узоры повторяют контуры области			●
Контурное заполнение, спиральное заполнение, заполнение MultiWave, повторяющееся заполнение, заполнение решеткой под углом и заполнение простегиванием			●
Многоцветные градиентные полоски и варианты заполнения			●
Эффект отдельного кружева с помощью функции рореженные полоски со специальными вариантами заполнения и декоративными элементами			●
Маркеры выравнивающих стежков для крупных проектов или для совмещения с распечатанным рисунком			●





ШИТЬЕ

ОДЕЖДЫ

С аксессуарами HUSQVARNA VIKING® вы легко добьётесь профессионального результата при обработке швов, выметывании петель, вшивании молнии и многого другого. Посетите нашу Швейную мастерскую на сайте www.husqvarnaviking.com для советов и описания проектов.

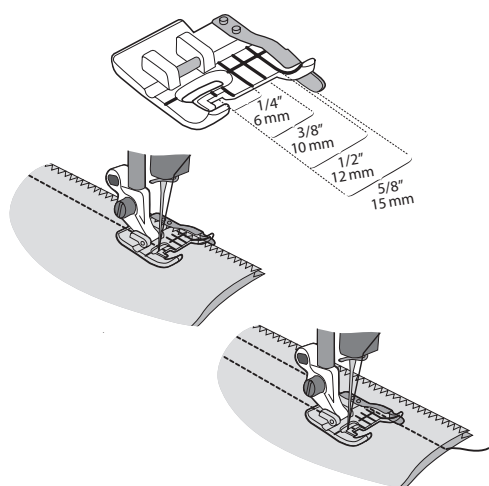


ПРОЗРАЧНАЯ ЛАКА С НАПРАВИТЕЛЕМ

413034845

① ② ③ ④ ⑤ ⑥ ⑦ ⑧ ⑨

Направляет строчку по краю. Сохраняет ровный припуск при шитье. На лапке имеется металлический направлятель и четыре метки для разных припусков.



1. Заправьте нить в катушку и шпульку.
2. Установите прозрачную лапку с направлятелем.
3. Для сшивания двух кусков ткани: сложите ткань лицевыми сторонами вместе.
4. Положите ткань под лапку с металлическим направлятелем на краю ткани с припуском на швы 1,5 см.
5. Опустите прижимную лапку и шейте. Направлятель будет идти вдоль края ткани и вы будете шить с ровным припуском.
6. Используйте четыре красные отметки на лапке для дополнительных строчек или для более узкого припуск





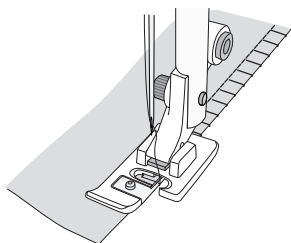
КРАЕОБМЕТОЧНАЯ ЛАПКА J

412380645

① ② ③ ④ ⑤ ⑥ ⑦ ⑧

68011495

⑨



лапка J предназначена для обработки края. тонкая пластинка на лапке предотвращает закручивание края. HUSQVARNA VIKING® предлагает краеобметочную лапку J для многих оверлочных швов.

1. Наденьте лапку J.
2. Выберите оверлочный или краеобметочный шов и убедитесь, что игла не ударяется о пластинку на лапке. Установите необходимую длину шва.
3. Шейте.

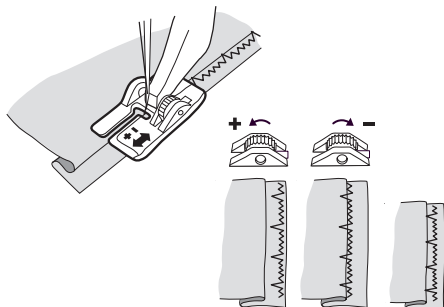


РЕГУЛИРУЕМАЯ ЛАПКА ДЛЯ НЕВИДИМОЙ ПОДГИБКИ

412976645

① ② ③ ④ ⑤ ⑥ ⑦ ⑧

Регулируемая лапка для невидимой подгибки может быть передвинута из стороны в сторону, чтобы выбрать необходимое количество подгибаемого материала.



1. Наденьте регулируемую лапку.
2. Сложите материал для невидимой подгибки (см. рис.).
3. Положите сгиб ткани под лапку и поверните оранжевый регулятор на лапке для невидимой подгибки направо или налево; лапка должна быть установлена так, чтобы широкий зигзаг всего лишь слегка задевал сгиб ткани.





РОЛИКОВАЯ ЛАПКА

412990245

① ② ③ ④ ⑤ ⑥ ⑦ ⑧ ⑨

Роликовая лапка используется для шитья сложных тканей в рубчик, кожи, бархата, ворсистых и махровых материалов. Прямая строчка, зигзаг и другие декоративные швы.

1. Наденьте лапку.
2. Выберите шов и шейте.

Небольшие колесики будут плавно перекачиваться через неровности материала.



ТЕФЛОНОВАЯ ЛАПКА Н

412796145

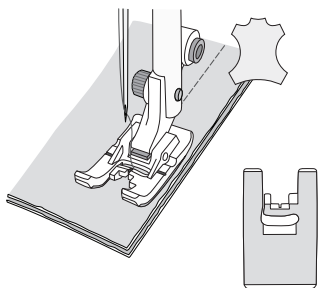
① ② ③ ④ ⑤ ⑥ ⑦ ⑧

68011500

⑨

Тефлоновая лапка Н не приклеивается, когда вы шьете на материале из винила, пластика, кожи или кожзаменителя. Вы можете пользоваться тефлоновой лапкой также при обычном шитье или когда делаете петли для пуговиц на материале из пластика или кожи.

1. Наденьте тефлоновую лапку Н.
2. Выберите желаемый шов и шейте.



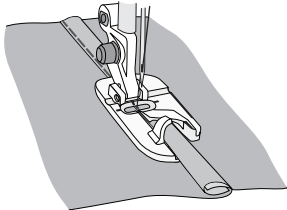
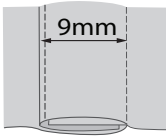
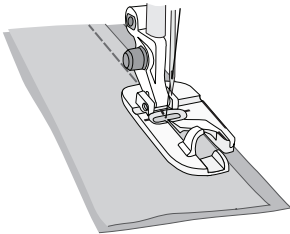


ЛАПКА ДЛЯ ЗАПОШИВОЧНОГО ШВА 9 ММ

413185545

① ② ③ ④ ⑤ ⑥ ⑦ ⑧ ⑨

9-миллиметровый запошивочный шов, например, обычный джинсовый шов, является одним из самых прочных и популярных. 9-миллиметровый запошивочный шов также часто используется для пошива изделий домашнего декора. Для получения декоративного эффекта шов можно выполнять нитками контрастного цвета. Лучше всего шов применять для плотных и тяжелых тканей.



Первый метод:

1. Поднимите лапку для запошивочного шва 9 мм.
2. Нижний срез положить лицом от себя, на него наложить вторую деталь лицом к себе, при этом нижний край должен выступать из-под верхнего до красной метки на лапке. Нижний срез ткани должен совпадать с красной меткой с правой стороны лапки, а верхний срез должен совпадать с красной меткой на правой передней части лапки. Примечание: На лицевой стороне изделия будет двойная строчка. Если необходимо получить одинарную строчку на изделии, сострочите лицевые стороны ткани вместе.
3. Сострочите слои ткани прямой строчкой
4. Отогните припуск на шов на левую сторону
5. Для того, чтобы подогнуть широкий припуск на шов вокруг узкого припуска, используйте метки на передней части лапки для запошивочного шва. Пристрочите прямой строчкой.

Второй метод:

Если припуск на шов согласно выкройке составляет 15 мм (5/8 дюйма), используйте внешние метки с правой стороны лапки для запошивочного шва для обоих срезов ткани. От- режьте 6 мм вдоль верхнего припуска на шов. Затем выполните шаг 4.



СЕНСОРНАЯ ЛАПКА ДЛЯ ПЕТЛИ

412815102

① ⑥ ⑦

Не для

серии 350, 415, серии EMERALD™, EDEN ROSE™ 250M, TRIBUTE™ 140M.

68007010

⑧

68011655

⑨

Сенсорная лапка измеряет длину петли и шьёт именно для запрограммированного в машине размера пуговицы. Средняя отметка на лапке даёт вам размер 15 мм до края петли. Сенсорная лапка сама отсчитывает длину петли, поэтому, все петли будут абсолютно одинаковые. Размер петли регулируется ступенчато в 2 мм.

1. Установите Сенсорную лапку для петли. Подключите лапку к разъёму машины рядом с лампочкой освещения. Соедините белую линию с серединой белой коронки на колесе лапки.
2. Введите размер пуговицы на дисплее вашей машины Husqvarna Viking.
3. Опустите лапку и шейте. При шитье следующих петель каждый раз совмещайте линию с серединой коронки для получения петель одного размера.
4. Придерживайтесь красной метки на лапке для шитья каждой петли на одинаковом расстоянии от края изделия.

СКОЛЬЗЯЩАЯ ЛАПКА Н

920571096

① ② ③ ④ ⑤ ⑥ ⑦ ⑧ ⑨



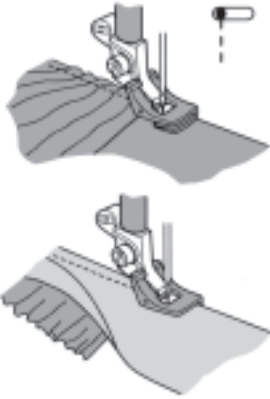
При помощи этой лапки вы сможете одновременно делать сборку и пришивать соборенный материал. Лапка подходит для тонкого или средней плотности материала. Прямая строчка, (игла в левом положении), длина от 3 до 6. Чем больше длина, тем больше материала будет собираться. Наденьте лапку для сборки.

Для сборки материала:

Положите материал под лапку и шейте. Чтобы сборка осуществлялась плотнее, увеличьте натяжение верхней нитки.

Для сборки и пришивания:

1. Положите собираемый материал под лапку лицевой стороной вверх.
2. Наложите материал, к которому вы будете пришивать собранный материал лицевой стороной вниз так, чтобы он входил в прорезь на лапке.
3. Шейте, направляя нижний материал и не удерживая его. Придерживайте верхнюю ткань в канавке, постепенно двигая по мере необходимости. Для большего количества складок увеличьте длину стежка и усильте натяжение, а также давление лапки.



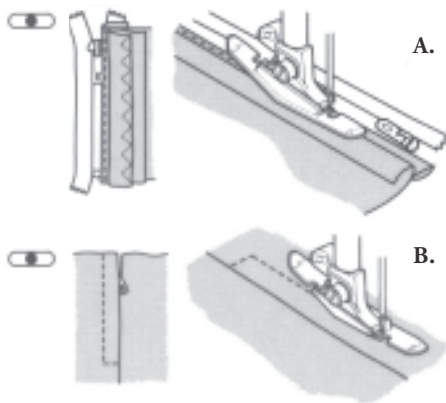
УЗКАЯ ЛАПКА ДЛЯ МОЛНИИ

412565745

① ② ③ ④ ⑤ ⑥ ⑦ ⑧ ⑨



Поставьте узкую лапку для пришивания застежки - молнии, лент, тесьмы, полосок и т. д. Эта лапка может быть поставлена слева или справа от иглы и выемки под лапкой захватывают ткань для лучшего продвижения. Для вшивания молнии в шов:

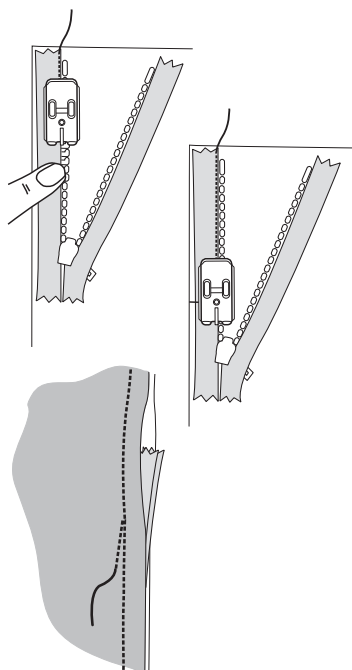


1. Наметьте шов для будущей застежки.
2. Выберите центральное положение иглы для прямой строчки. Наденьте узкую лапку слева от иглы.
3. Заложите узкую складку припуска на одной стороне и положите молнию лицевой стороной под складку. Начните шов от нижнего края молнии. (Рис. А)
4. Загните противоположный край ткани и прошейте.
5. Наденьте узкую лапку для молнии справа от иглы. Начиная с правой стороны, прошейте с нижней части молнии до верхней. (Рис. В)
6. Удалите наметочный шов при помощи распарывателя.

ЛАПКА ДЛЯ ВШИВАНИЯ ПОТАЙНОЙ МОЛНИИ

920458096

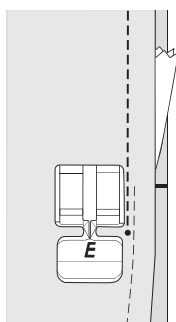
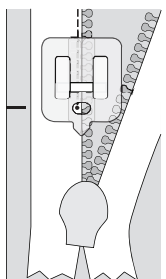
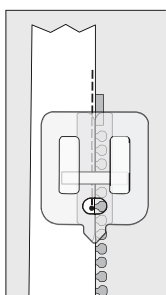
① ② ③ ④ ⑤ ⑥ ⑦ ⑧ ⑨



Невидимая молния должна вшиваться перед стачиванием всех деталей одежды. На нижней стороне лапки для молнии имеются две выемки, которые служат для захватывания ткани и для продвижения молнии под лапкой. Молния должна быть как минимум на 3 см длиннее застежки.

1. Сделайте метки застежки по припускам шва и на молнии. Излишек длины молнии должен быть снизу застежки. Наденьте лапку для потайной молнии. Выберите прямую строчку с центральным положением иглы. Длина стежка 2,5–3,0.
2. Расстегните молнию.
3. Сложите лицевую часть молнии с лицевой стороной ткани вместе. Зубцы молнии должны располагаться по линии припуска и не доходить до края ткани 2 см. (Рис. А) Прижмите пальцами зубцы молнии и опустите прижимную лапку на зубцы, открытая часть лапки будет справа. (Рис. В)
4. Отрегулируйте положение иглы в соответствии с направляющей спереди на лапке. Сделайте закрепку и шейте. Остановитесь на метке для молнии и припуске и прострочите в обратном направлении для закрепления. (Рис. С)
5. Положите левую часть молнии на ткань лицевой стороной вместе. Опустите лапку открытой частью на зубцы молнии. Убедитесь, что положение иглы отрегулировано в соответствии с направляющей лапки. Прошейте так же, как первую сторону.
6. Застегните молнию. Сложите части материала вместе с молнией. Наденьте обычную лапку для молнии в положении игла слева. Отрегулируйте положение иглы. Прошейте в нижней части молнии. (Рис. D) Если молния слишком длинная, прошейте через зубцы молнии, отступив 3 см ниже метки. Отрежьте излишек молнии.





ПРОЗРАЧНАЯ ЛАПКА ДЛЯ ПОТАЙНОЙ МОЛНИИ

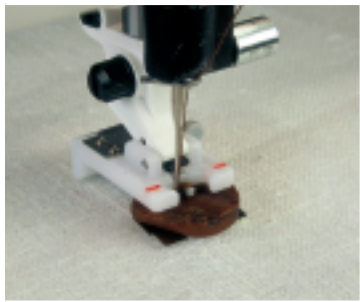
413286545

① ② ③ ④ ⑤ ⑥ ⑦ ⑧ ⑨

Потайные молнии чаще всего вшивают в спинку платья, боку или сзади брюк или юбок, а также при декорировании швейных изделий. Как следует из названия, молния спрятана в шве, что делает ее визуально невидимой. Часто полагают, что вшивать потайную молнию очень сложно, на самом деле это одна из самых простых операций, особенно, если она выполняется с помощью прозрачной лапки для потайной молнии HUSQVARNA VIKING®.

1. Потайная молния всегда вставляется до выполнения шва платья.
2. молнии. Излишек длины должен быть в нижней части застежки-молнии. Включите прозрачную лапку для потайной молнии
3. Выберите прямой стежок при центральном положении иглы. Длина 2,5-3,0.
4. Положите правую часть застежки-молнии на правую часть шва, сложив
5. лицевыми сторонами. Спираль разместите на линии шва, отступив около $\frac{3}{4}$ " (2 см) ниже линии разреза ткани. Аккуратно прижмите зубья молнии справа и
6. опустите прижимную лапку, чтобы зубья лежали в желобке справа от иглы. Начиная с верха, пришейте застежку-молнию.
7. Остановитесь у метки на застежке-молнии и
8. припуска на шов и закрепите. Положите вторую часть застежки-молнии
9. слева от разреза, сложив лицевыми сторонами. Убедитесь, что оба ряда зубьев выровнены. Приколите застежку-молнию. Откройте застежку-молнию.
10. Опустите прижимную головку так, чтобы левый желобок был над зубьями
11. застежки-молнии. Шейте согласно предыдущей инструкции. Закройте застежку-молнию. Сложите ткань и застежку-молнию лицевыми
12. сторонами. Сколите остальную ткань под застежкой-молнией лицевыми сторонами. Включите обычную лапку для молнии E слева
13. от иглы. Настройте положение иглы. Выполните шов от нижнего края вверх,
14. перекрывая уже сделанный шов. Разгладьте шов.

Примечание: Потайная застежка-молния должна быть как минимум на $1\frac{1}{4}$ " (3 см) длиннее, чем разрез под застежку-молнию.



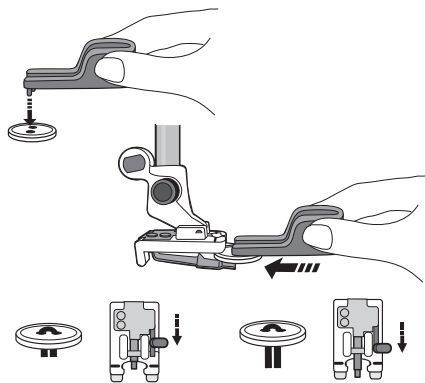
ЛАПКА ДЛЯ ПРИШИВАНИЯ ПУГОВИЦ С ДЕРЖАТЕЛЕМ

412934545

① ② ③ ④ ⑤ ⑥ ⑦ ⑧ ⑨

Не для

серии EMERALD™, EDEN ROSE™ 250M, TRIBUTE™ 140M.



Эта лапка для пуговиц слегка приподнимает пуговицу над тканью, тем самым ослабляя натяжение нити, и пуговица не пришивается слишком туго.

1. Заправьте катушку и шпульку нитью подходящего цвета. Установите лапку для пуговиц.
2. Установите выдвижной направляющий в желаемую позицию. Если вы переведёте его назад, пуговица будет пришиваться без "ножки". Первая позиция даст вам среднюю "ножку", подходит для лёгких тканей. Вторая позиция (вперёд до отказа) даёт высокую "ножку", для пуговиц на плотных материалах.
3. Для пуговиц размером менее 6 мм, используйте специальный держатель. Введите инструмент в отверстия пуговицы. Примечание: не используйте пуговицы толщиной более 3 мм.
4. Введите держатель с пуговицей в отверстие лапки. Пуговица автоматически окажется на месте, подходящем для шитья.
5. Уберите держатель.
6. Выберите операцию "Пришивание пуговицы" в Швейном Советнике. Отрегулируйте при необходимости ширину стежка в зависимости от расстояния между отверстиями пуговицы.
7. Пришейте пуговицу, следуя инструкциям в Руководстве по эксплуатации

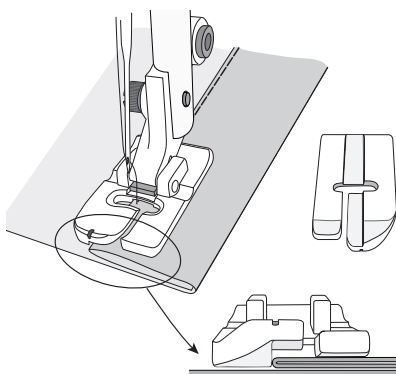
НОВЫЙ


ЛАПКА ДЛЯ ОТСТРОЧКИ ПО ВЕРХУ СЛЕВА

 920569096

① ② ③ ④ ⑤ ⑥ ⑦ ⑧ ⑨

Лапка для отстрочки с левого края идеально направляет верхний шов и обработанные края ткани. Используйте внутреннюю правую сторону прижимной лапки для направления ткани. Вы всегда сможете получить идеальную отстрочку. Используйте лапку для отстрочки по верху слева для подгибки объёмных изделий, например, штор и т.п. Лапка удерживает ткань за пределами свободного рукава машины, облегчая шитьё.





ПРИСПОСОБЛЕНИЕ ДЛЯ СКЛАДОК

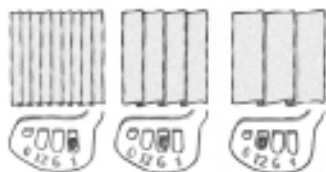
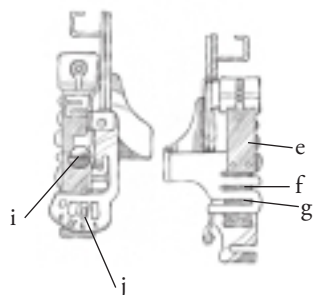
920032096

⑤ ⑥ ⑦ ⑧ ⑨

Не для

серии EMERALD™, EDEN ROSE™ 250M, TRIBUTE™ 140M.

Приспособление для складок позволяет создавать плиссе или складки на тонком или средней толщины материале.



Установка приспособления:

1. Снимите держатель лапки.
2. Замените винт крепления иглы на более длинный, который находится в комплекте с приспособлением.
3. Закрепите приспособление для складок на стержне машины, винт крепления иглы должен входить в вилку на приспособлении. Зафиксируйте приспособление дополнительным специальным винтом.
4. Выбираете только прямую строчку.
5. При необходимости уменьшите давление лапки.
6. Рычагом (J) регулируется количество складок материала. Если установить рычаг на 1, то складка будет делаться на каждом стежке, при установке рычага на 6 – на каждом шестом, и при установке на 12 – на каждом двенадцатом стежке. Если перевести рычаг на 0, то машина будет шить прямым швом без складок.
7. Винтом (I) регулируется глубина складки. Попробуйте вначале шить на лоскутках из того же материала. Поверните винт вправо, чтобы складки были более глубокими, или влево, чтобы они стали менее глубокими.
8. Длина стежка 2,5–3. Попробуйте стежки различной длины, так как длина стежка также оказывает влияние на глубину складки. Чем короче стежок, тем меньше будет расстояние между складками. Ширина прямого стежка всегда должна стоять на 0.

Шейте:

1. Введите материал, который будет собираться в направляющее отверстие (G), затем проведите его между двумя черными пластинами приспособления для складок (E и F) сзади иглы.
2. Опустите прижимную лапку и прошейте на средней скорости.

Делайте складки и пришивайте их к ткани одновременно:

1. Положите материал лицевой стороной вверх под лапку.
2. Положите материал, который будет собираться в складки лицевой стороной

НОВЫЙ


ЛАПКА ДЛЯ ОТСТРОЧКИ

 412796745

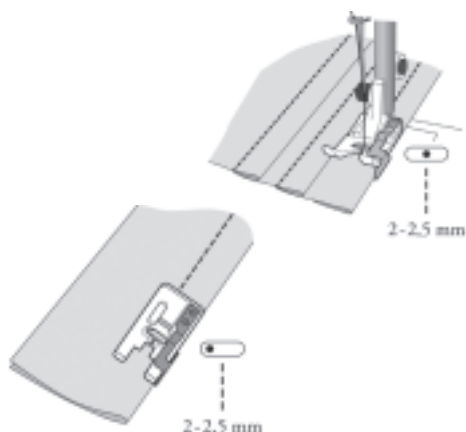
① ② ③ ④ ⑤ ⑥ ⑦ ⑧

412796745

⑨

При помощи этой лапки вы можете легко шить по верху изделия или же делать отстрочку по краю. При лоскутном шитье этой лапкой пользуются для того, чтобы сшивать кусочки тканей друг с другом.

1. Наденьте лапку для отстрочки по краю.
2. Положите изделие под лапку вплотную к направляющей.
3. Выберите прямую строчку (или любой другой шов) и отрегулируйте положение иглы так, чтобы шов проходил на нужном расстоянии от края. (Используйте 25 положений иглы прямой строчки и регулируйте ширину стежка.)
4. Если вы хотите сделать дополнительные параллельные ряды при сшивании сверху, отрегулируйте положение иглы и шейте.


НОВЫЙ


EDGE / JOINING FOOT

 412796845

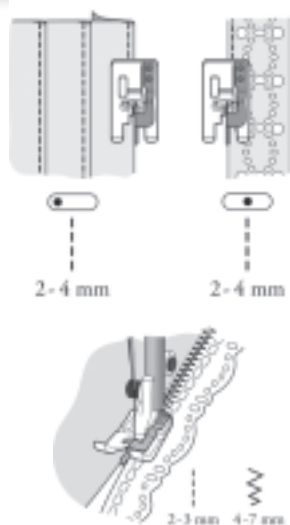
① ② ③ ④ ⑤ ⑥ ⑦ ⑧

920565096

⑨

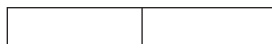
Направляет отстрочку по верху. Обеспечивает пришивание тесьмы к краю или направляет тесьму при сшивании двух полос тесьмы. Краевая строчка: прямая строчка с левым положением иглы, длина 2–4.

1. Установите лапку для соединительного шва.
2. Поместите край ткани напротив пластины/направителя. Прошейте. Отстрочка по верху: прямая строчка, центральное положение иглы, длина 2–4.
3. Установите лапку для соединительного шва.
4. Поместите пластину/направитель у линии отстрочки. Прошейте.
Соединительный шов: трехшаговый зигзаг или соединительная строчка, длина 2–3, ширина 4–7.
5. Поместите два отреза ткани или тесьмы, по одному с каждой стороны от направителя/пластины на лапке.
6. Прошейте. Держите отрезки ткани/тесьмы напротив пластины/направителя для их соединения.

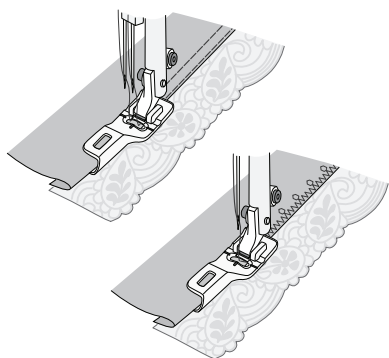


ЛАПКА ДЛЯ ПОДГИБКИ И ОДНОВРЕМЕННОГО ПРИТАЧИВАНИЯ КРУЖЕВА

413248845



① ② ③ ④ ⑤ ⑥ ⑦ ⑧ ⑨



Лапка применяется для подгибки края основного изделия и одновременного притачивания кружева или каймы, а также для украшения края изделия 7 мм декоративными строчками HUSQVARNA VIKING®. Теперь вы с легкостью красиво обработаете края нижнего белья, носовые платки или столовое белье. В этой лапке край ткани удобно заводится в передний направлятель лапки и там подгибается. Одновременно под направлятелем укладывается кружево для притачивания к краю изделия.е.

1. Заправьте в иглу швейную или декоративную нить, а в шпульку – обычную швейную нить.
2. Выберите нужную строчку. Например: кружево можно притачать к краю изделия с помощью прямой строчки и двойной иглы (расстояние между иглами 4 мм), или широкой декоративной строчкой, выровненной вдоль правого края. Важно: Рекомендуется применение декоративных строчек только с прямой подачей ткани. (Не рекомендуется применение строчек с обратным ходом.)
3. Отогните ¼" (6 мм) кромки ткани на изнаночную сторону, прижмите или заутюжьте.
4. До установки лапки в машину: сначала вставьте сложенную кромку ткани лицевой стороной вверх в левый направлятель, а кружево лицевой стороной вверх, в правый направлятель.
5. Убедитесь в том, что ткань и кружево легко проходят через направлятели. Важно: Желательно использовать легкие, но прочные ткани и кружево.
6. Зафиксируйте лапку на машине.
7. Шейте медленно, внимательно и аккуратно. Если в машине предусмотрена функция контроля скорости, то уменьшите скорость шитья, чтобы было удобнее направлять ткань изделия и кружево. Во время шитья придерживайте край изделия левой рукой, а кружево правой рукой.







УКРАШЕНИЕ

ДОМА

Шитьё изделий для дома – прекрасный способ выразить свою индивидуальность. С помощью аксессуаров, разработанных HUSQVARNA VIKING®, вы легко и профессионально сможете выполнять различные операции шитья, такие как декоративное шитье, подгибка, окантовка и др.

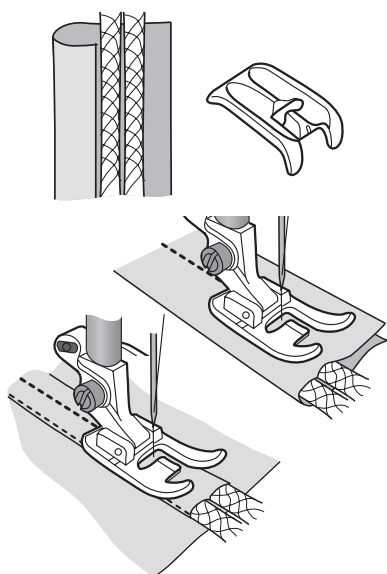


ЛАПКА ДЛЯ ВШИВАНИЯ ОДИНАРНОГО ШНУРА

412627145

① ② ③ ④ ⑤ ⑥ ⑦ ⑧ ⑨

снова в наличии. Установите лапку для быстрого, легкого и аккуратного вшивания шнура в обивку и другие изделия для домашнего декора. Независимо от того, купили вы ленту со шнуром или обшиваете его сами, эта лапка придаст вашему изделию профессиональный облик. Она действует так же, как лапка для вшивания канта, но предназначена для более объемных шнуров.



1. Приобретите Cotton "(6 мм) шнур наполнителя из хлопка не менее чем в два раза больше длины готовой длины двойной обвязки.
2. Отрежьте полосу смещения достаточно широко, чтобы обернуть вокруг двух шнуров плюс припуск на шов.
3. Пристегнитесь к ножке с двойным шнуром. Выберите центральную иглу прямой строчки, длина стежка 3.0. Поместите шнуры рядом с изнаночной полосой смещения и оберните ткань вокруг шнуров. Поместите ткань и шнуры под лапку для шнура с двойной обмоткой, чтобы края ткани были справа. Поместите правый шнур в левую канавку на нижней стороне лапки. Держите шнуры против сгиба во время шитья.
4. Оберните лишнюю ткань в нижнюю сторону и прямой стежок между шнурами через все слои. Обрежьте лишнюю ткань с изнаночной стороны возле шва.
5. Чтобы пришить двойную обвязку шнура к ткани, положите ее на проект и наложите прямую строчку на ряд строчек на шаге 4.
6. Для обивки обивки используйте небольшие отделочные гвозди или обойму для скобы. прикрепите двойную обвязку шнура к необработанным краям.

НОВЫЙ



ЛАПКА ДЛЯ ВШИВАНИЯ ШНУРА

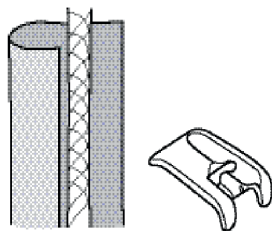
412627045

① ② ③ ④ ⑤ ⑥ ⑦

Установите лапку для быстрого, лёгкого и аккуратного вшивания шнура в чехлы для мебели и другие изделия для декора. Независимо от того, купили вы уже готовый шнур или сделали его сами, эта лапка придаст вашему изделию профессиональный облик. Она действует так же, как лапка для вшивания канта, но предназначена для более объёмных шнуров.

Обшивание шнура:

1. Пользуйтесь шнуром толщиной в 1/4" (6 мм). Отрежьте полоски материала поперёк волокон или по косой, ширины полоски должно быть достаточно, чтобы закрыть шнур и чтобы еще осталось место для шва.
2. Наденьте лапку для одинарного шнура. Выберите прямой шов с центральным положением иглы и установите длину стежка на 3.
3. Положите шнур на изнаночную сторону полоски и оберните его тканью.



4. Положите ткань и полосу со шнуром под лапку так, чтобы шнур вошел в желобок под лапкой.
5. Обшейте шнур тканью.

Вшивание шнура в шов:

1. Наденьте лапку для вшивания шнура. Выберите прямой шов с центральным положением иглы и установите длину стежка на 3.
2. Положите полосу со шнуром на лицевую сторону материала вдоль линии шва. Положите под лапку так, чтобы шнур вошел в желобок лапки. Пришейте шнур к материалу. Обрежьте излишки шнура на изгибах и в углах.
3. Положите второй отрез материала лицевой стороной к первому. Шнур будет лежать между двумя слоями ткани. Положите шнур под желобок лапки и прошейте, отступив слегка вправо, чтобы закрыть первый шов.



ПОДРУБОЧНОЕ ПРИСПОСОБЛЕНИЕ 10 ММ

412017645

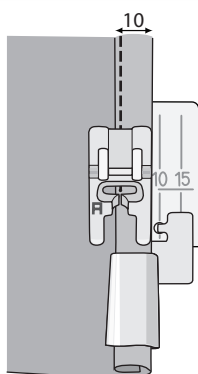
① ② ③ ④ ⑤ ⑥ ⑦

Не для

серии DESIGNER DIAMOND™, серии DESIGNER RUBY™, серии DESIGNER TOPAZ™, серии SAPPHIRE™, серии OPAL™, EMERALD™ 122, 118, 116, EDEN ROSE™ 250M, TRIBUTE™ 140M.

При помощи этого приспособления вы можете делать двойную подгибку на тонком материале или материале средней толщины. Прямая строчка, длина 2.5. Наденьте лапку А.

1. Наденьте 10 мм подрубочное приспособление на игольную пластину на машине.
2. Введите материал в направляющую трубку, свернув его до иглы.



ПРИСПОСОБЛЕНИЕ ДЛЯ ПОДГИБКИ ШИРИНОЙ 10 ММ

412990045

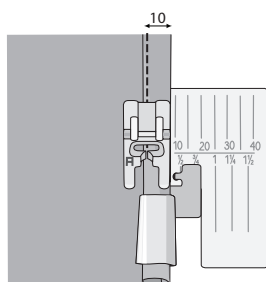
⑧ ⑨

Для

серии DESIGNER DIAMOND™, серии DESIGNER RUBY™, серии DESIGNER TOPAZ™, серии SAPPHIRE™, серии OPAL™, EDEN ROSE™ 250C, TRIBUTE™ 140C.

При помощи этого приспособления вы можете делать двойную подгибку на тонком материале или материале средней толщины. Прямая строчка, длина 2.5. Наденьте лапку А.

1. Наденьте 10 мм подрубочное приспособление на игольную пластину на машине.
2. Введите материал в направляющую трубку, свернув его до иглы.
3. Шейте. Не помогайте краям материала заворачиваться. Просто направляйте его.



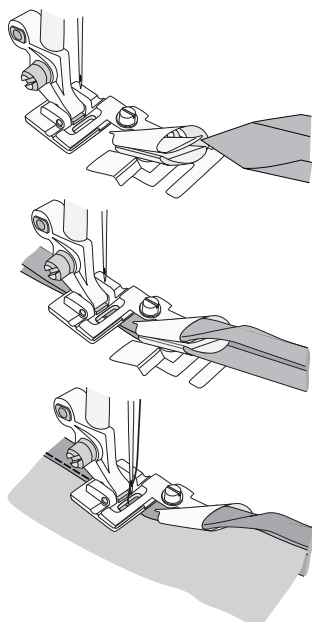


ЛАПКА ДЛЯ ОКАНТОВКИ КОСОЙ БЕЙКОЙ 1/4" (6 ММ)

412989545

① ② ③ ④ ⑤ ⑥ ⑦ ⑧ ⑨

Ширина готовой косой бейки 6 мм. Выкроите полосу по косой из легкой ткани шириной 24 мм или используйте готовую, уже заглаженную косую бейку. Прямая строчка, длина 2.5, зигзаг или декоративный шов.



1. Наденьте лапку для окантовки.
2. Подрежьте наискосок конец бейки. Введите бейку в направляющую трубку и протяните ее под лапку.
3. Введите край окантовываемого материала в углубление между двух створок с левой стороны от направляющей трубки.
4. Отрегулируйте положение иглы. Если потребуется отрегулировать положение направляющей трубки, освободите винт сверху на лапке.

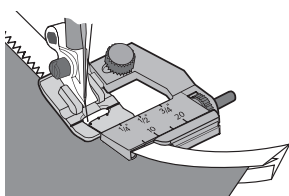
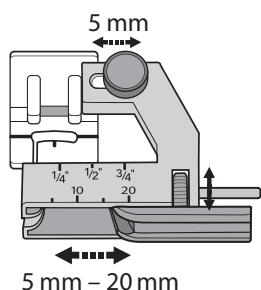


ЛАПКА ДЛЯ ОКАНТОВКИ КОСОЙ БЕЙКОЙ 1/2" (12 ММ)

412988701

① ② ③ ④ ⑤ ⑥ ⑦

Для красивой обработки края с использованием вашей любимой косой бейки. Регулируется под косые бейки разной ширины, от 1/4" (6 мм) до 3/4" (20 мм).



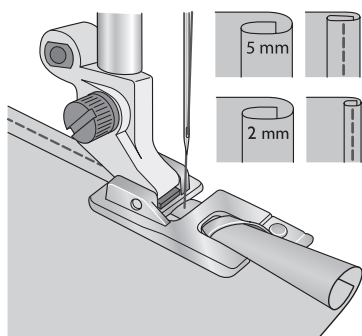
1. Заправьте верхнюю нитку и шпульку.
2. Наденьте регулируемую лапку для косой бейки.
3. Используйте винт с правой стороны скобы для регулировки проема на ширину вставляемой косой бейки.
4. Подрежьте конец бейки наискосок (под углом 45 градусов). Введите бейку с наружной стороны скобы через отверстие, которое соответствует ее ширине, и протяните ее под лапку.
5. Вложите край ткани, которую вы будете обшивать, в желобок с левой стороны скобы.
6. Если требуется отрегулировать положение скобы, ослабьте винт сверху сзади на лапке.
7. Выберите узкий зигзаг, прямую или декоративную строчку. Шейте медленно, держа обшиваемую ткань плотно в желобке.

ЛАПКА ДЛЯ УЗКОЙ ПОДРУБКИ ШИРИНОЙ 5 ММ

411851745



① ② ③ ④ ⑤ ⑥ ⑦ ⑧ ⑨



При помощи первой лапки вы можете делать подрубку на материале средней толщины: на салфетках, занавесках, складках. Шов зигзаг, длина от 2.5 до 3. (Можно использовать и декоративные швы.) Наденьте лапку. При помощи второй лапки вы можете делать подрубку на очень тонком материале: на шелковых шарфах, батистовых салфетках, блузках, занавесках, складках или на белье. Шов зигзаг, длина 2.

1. Наденьте подрубочную лапку.
2. Прогладьте подвёрнутый край (согласно ширине углубления снизу на лапке) в начале подрубki.
3. Введите подрубку под лапку и прошейте несколько стежков вдоль края.
4. Остановите машину так, чтобы игла оставалась в материале, поднимите прижимную лапку и потяните края материала вверх в направляющую трубку на лапке. Опустите прижимную лапку и продолжайте шить. Не помогайте краям материала заворачиваться, а просто держите их в вертикальном положении.



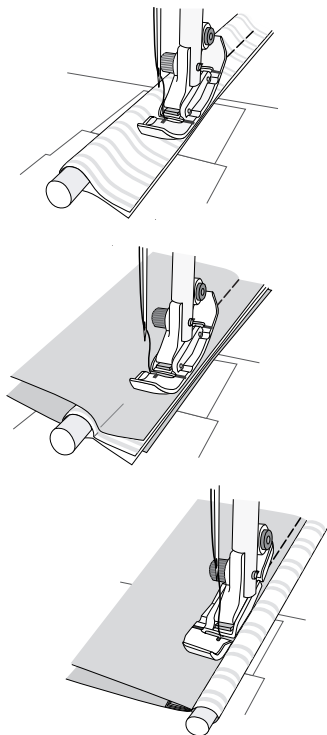


ЛАПКА ДЛЯ МЕГА КАНТА

413195145

① ② ③ ④ ⑤ ⑥ ⑦ ⑧ ⑨

Лапка для Мега канта помогает обшить шнур тканью или вшить его в край изделия для декоративной отделки. Шнур вшивается между двумя слоями ткани за одну операцию. Можно также создать собственную индивидуальную декоративную отделку. Лапку можно опустить как справа, так и слева от иглы, что позволяет сразу вшить шнур в шов, и при этом получить красивую строчку канта.



Для создания канта изделия:

1. Опустить Лапку для Мега канта справа от иглы.
2. Разрезать ткань на полоски по косой или по утку. Ширины полоски должно быть достаточно, чтобы закрыть шнур, плюс припуски на шов.
3. Положить шнур на изнаночную сторону ткани и обернуть ткань вокруг шнура.
4. Разместить ткань и шнур под Лапкой для Мега канта так, чтобы шнур находился слева от лапки.
5. Выбрать режим «Прямая строчка» с положением иглы слева. Прострочить.

Совет: При вшивании шнура в изделие отрегулируйте положение иглы так, чтобы второй ряд стежков находился на одну позицию иглы ближе к шнуру, чтобы закрыть первую строчку.

Вшивание шнура в ткань:

1. Опустите Лапку для Мега канта справа от иглы.
2. Разместить шнур вдоль линии шва на лицевой стороне ткани и прострочить, шнур находится слева от лапки.
3. Сверху положить второй слой ткани лицевой стороной вниз.
4. Разместить оба слоя ткани и шнур под Лапкой для Мега канта так, чтобы шнур находился слева от лапки.
5. Выбрать режим «Прямая строчка» с положением иглы слева. Прострочить.

Совет: Надрезать припуски на швы в местах скругления и в уголках, чтобы шов ложился ровно.

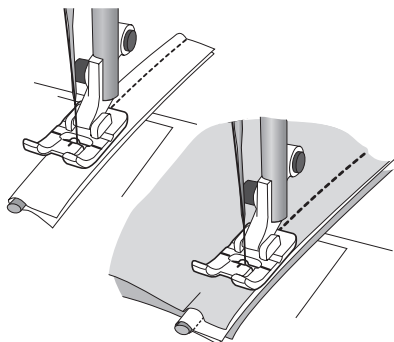
Отстрочка

Опустить Лапку для Мега канта слева от иглы. Открыть шов и сложить так, чтобы кант шел вдоль края ткани. Прижать. Отстрочить слева от линии шва.

ПРОЗРАЧНАЯ ЛАПКА ДЛЯ ВШИВАНИЯ КАНТА

413097145

① ② ③ ④ ⑤ ⑥ ⑦ ⑧ ⑨



Вшивайте тесьму или кант в швы для придания изделию профессионального облика. Обшейте тесьму тканью, специально предназначенной для кантов. Благодаря прозрачной лапке, вы можете видеть положение первой строчки и можете отрегулировать положение иглы так, чтобы следующая строчка шла рядом с первой. Шейте прямой строчкой, длина стежка 2,5.

1. Как сделать кант из вашей ткани: Наденьте прозрачную лапку для вшивания канта.
2. Вырежьте по косой полоски ткани, достаточные для прикрытия тесьмы с припуском.
3. Положите тесьму с изнаночной стороны ткани и оберните тесьму тканью.
4. Положите тесьму вместе с тканью под Прозрачную лапку для вшивания канта так, чтобы тесьма находилась в бороздке на нижней стороне лапки.
5. Начинайте шитьё. Бороздка на лапке будет направлять тесьму так, чтобы ткань ложилась ровно. Совет: при вшивании канта в изделие, отрегулируйте положение иглы так, чтобы строчка ложилась ближе к тесьме, для перекрытия предыдущего шва.

Как вшить кант:

1. Наденьте прозрачную лапку для вшивания канта.
2. Положите кант вдоль шва на лицевой стороне изделия и вшейте. Кант должен лежать в бороздке лапки.
3. Положите второй кусок ткани лицевой стороной.
4. Положите ткань и кант под лапку так, чтобы кант находился в бороздке на нижней стороне лапки. Вшейте. Бороздка внизу лапки будет удерживать кант при шитье. (Совет: сделайте насечки на припуске канта при шитье округлостей и углов).

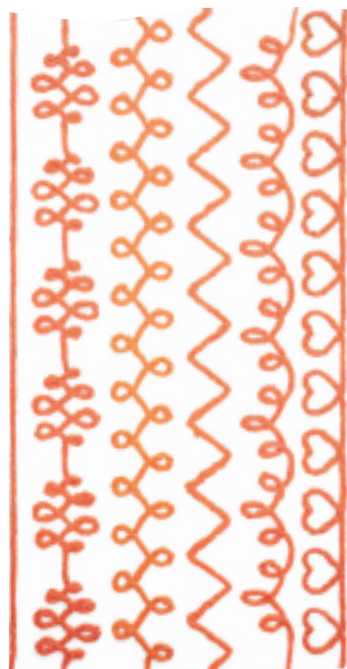
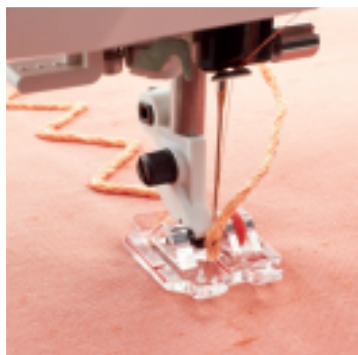




ДЕКОРАТИВНОЕ ШИТЬЁ/ЭФФЕКТ
РУЧНОЙ РАБОТЫ



Проявите свою творческую натуру с помощью украшений, отделки, бисера и получите в итоге намного больше, чем вы задумывали! Лапки от HUSQVARNA VIKING® облегчат вашу работу. Поставьте свою „подпись“ на любую одежду, подарок или изделие, добавив им красоту и текстуру с помощью украшений.



НАБОР С ПРИЖИМНОЙ ЛАПКОЙ ДЛЯ СОЗДАНИЯ ДЕКОРАТИВНЫХ ЭЛЕМЕНТОВ ИЗ ПРЯЖИ

920403096

⑧* ⑨*

DESIGNER DIAMOND™ series, DESIGNER RUBY™ series, DESIGNER™ SE, DESIGNER™ SE Limited Edition, SAPPHIRE™ 960Q

С помощью набора HUSQVARNA VIKING® можно с легкостью создавать декоративные элементы из пряжи во время шитья. Создать декоративный узор во время шитья можно с помощью строчек, специально разработанных для этой лапки и пряжи. Используя разные типы пряжи, можно получать самые разные декоративные эффекты.

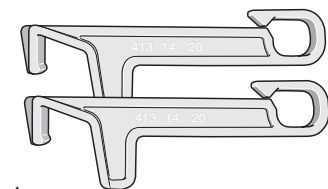
Прижимная лапка сконструирована для использования со специально разработанными строчками. Строчки можно загрузить с сайта www.husqvarnaviking.com.

Примечание. Разрешается использовать только специально разработанные строчки.

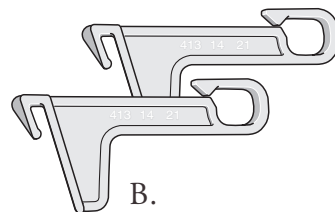
Прижимная лапка для пряжи имеет регулировочное колесо. Регулировочное колесо служит для точной установки красной линии, которая должна совпадать с центральным положением иглы на лапке. Когда игла установлена по красной линии, лапка для пряжи способна захватывать большее количество пряжи.

Содержание

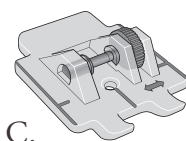
- A. Направители для пряжи (для машин серии DESIGNER DIAMOND™, DESIGNER RUBY™, SAPPHIRE™ 960Q, за исключением Designer™ SE)
- B. Направители для пряжи (для DESIGNER™ SE и DESIGNER™ SE Limited Edition).
- C. Прижимная лапка для пряжи
- D. Вдеватель пряжи
- Строчки для загрузки



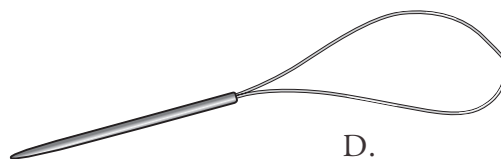
A.



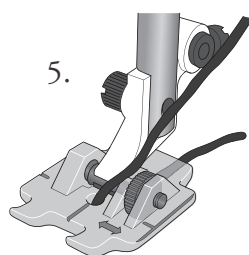
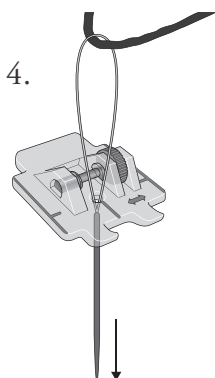
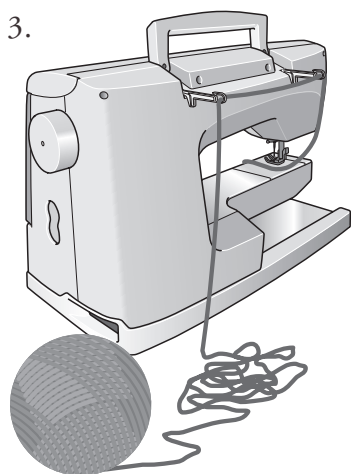
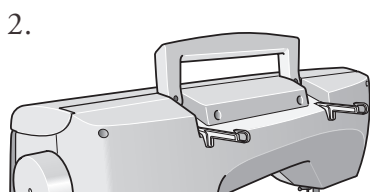
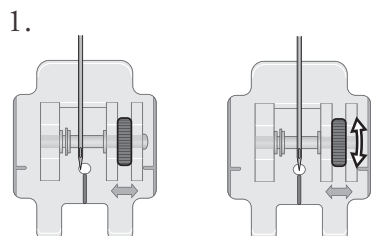
B.



C.



D.



Подготовка машины для вышивания

1. Заправьте машину нитью, соответствующей по цвету декоративной пряже, или используйте прозрачную нить.

2. Установите на машину направители для пряжи, вставив их в выемки, расположенные под ручкой на задней стороне машины (см. Рис. 2).

3. Вытяните из клубка нужное количество пряжи и расположите пряжу так, как показано на Рис. 3. Пряжу следует вытягивать из клубка заранее, чтобы она подавалась свободно и не была бы чрезмерно натянута.

4. Проденьте нить пряжи в направители (см. Рис. 3). Очень важно обеспечить плавное прохождение нити в процессе шитья.

5. С помощью вдевателя пряжи проденьте нить пряжи сверху сквозь отверстие в лапке для пряжи (см. Рис. 4). Рекомендуется использовать пряжу, имеющую равномерную толщину. Для достижения наилучшего результата пряжа должна заполнять отверстие в лапке, но в то же время легко проходить через него.

6. Установите лапку на машину. (См. Рис. 5).

7. Выберите строчку, которую будете выполнять. До начала шитья с помощью регулировочного колеса совместите красную линию на лапке и положение иглы. (См. Рис. 1).

Советы. Маркером для ткани нарисуйте линию, вдоль которой будете шить.

Примечание. С разными видами пряжи можно получить различные эффекты. Пряжа с более редкой структурой волокон часто выглядит лучше.

Где можно найти строчки для загрузки

Для загрузки строчек перейдите на сайт www.husqvarnaviking.com.

Найдите "Yarn Embellishment Foot Set" (Набор с прижимной лапкой для создания декоративных элементов из пряжи).

Нажмите на ссылку, чтобы загрузить строчки.

НАБОР НАПРАВИТЕЛЕЙ ДЛЯ ПРЯЖИ

920453096

For

DESIGNER EPIC 2™, DESIGNER EPIC™, DESIGNER BRILLIANCE™ 80 AND BRILLIANCE™ 75Q

Направители используются с набором с прижимной лапкой для создания декоративных элементов из пряжи 920403096. Создать декоративный узор во время шитья можно с помощью специально разработанных строчек, которые есть на вашей машине.

Эти направители также используются в сочетании с набором лапок для вышивки пряжей 920215096. Создавайте декоративные элементы из пряжи в технике свободного шитья или вышивания.



ЦИРКУЛЬНАЯ ПРИСТАВКА

920344096

⑧ ⑨

DESIGNER DIAMOND™ series, DESIGNER RUBY™ series, DESIGNER TOPAZ™ series, SAPPHIRE™ series, OPAL™ series, EDEN ROSE™ 250C, TRIBUTE™ 140C.

920392096

① ② ③ ④ ⑤ ⑥ ⑦

Не для

DESIGNER DIAMOND™ series, DESIGNER RUBY™ series, DESIGNER TOPAZ™ series, SAPPHIRE™ series, OPAL™ series, EDEN ROSE™ 250C, TRIBUTE™ 140C.



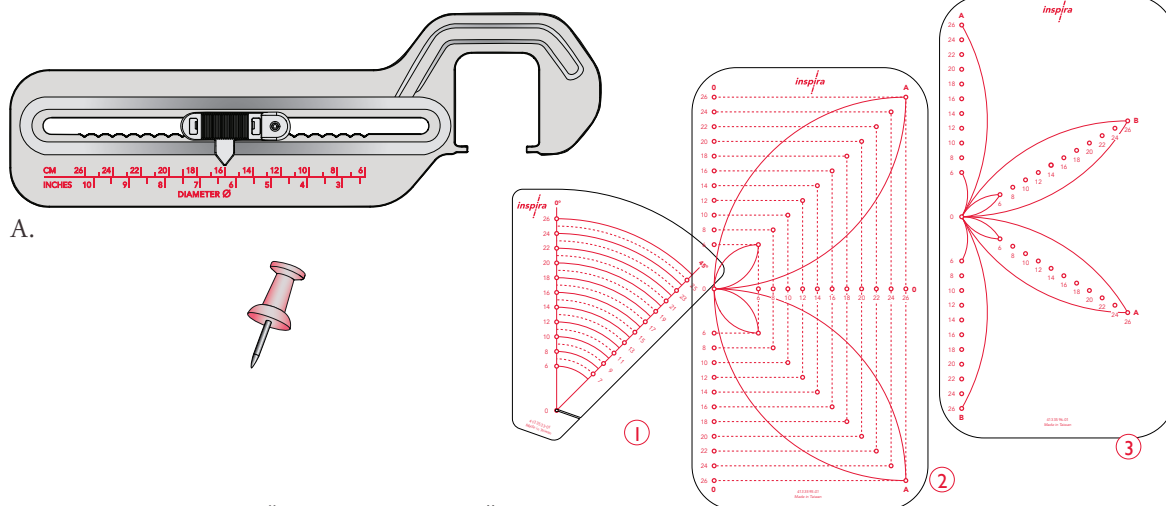
Циркулярная приставка - совершенно незаменимый помощник, если Вы хотите сделать уникальные украшения на своих швейных проектах, одежде или квилтах. Вы можете очень просто шить круги, цветы или части окружностей, чтобы создать уникальные фестоны или графические узоры. Комбинируйте круги разного размера для создания особенно крупных узоров. Практически все рабочие и декоративные строчки* можно использовать для работы на этой приставке, так что смело используйте самые любимые. Возможности Циркулярной приставки бесконечны как сами окружности!

* Не могут быть использованы строчки с шириной стежка больше 7мм, а также строчки с обратной подачей ткани.

В упаковке вы найдете:

- A. Циркулярная Приставка с Измерителем
- B. Кнопка
- C. Три различных шаблона: один для шитья кругов (1), один для четырех-лепестковых цветков (2) и один для шести-лепестковых цветков (3). Цифры на шаблонах соответствуют диаметру окружности (в см)
- D. CD с инструкцией на 11 языках, обучающими упражнениями и идеями как можно комбинировать окружности при помощи шаблонов

При помощи Циркулярной Приставки Вы можете шить круги диаметром от 6 до 26см (2½ to 10¼"). Диаметры окружностей указаны в сантиметрах и дюймах.



СОВЕТЫ И ПОДСКАЗКИ

Приставной столик для лоскутного шитья

При использовании Циркулярной Приставки мы рекомендуем установить дополнительный столик для квилтинга. Это дает дополнительную поддержку для проекта, а также упрощает контроль за шитьем и подачей ткани. Вы можете отдельно приобрести такой приставной столик для вашей модели швейной машины.



Выбор строчки

Рабочие и декоративные строчки дают великолепный результаты при использовании Циркулярной Приставки. Однако строчки с шириной стежка более 7мм, а также строчки, выполняющиеся с обратной подачей ткани, не могут быть использованы.

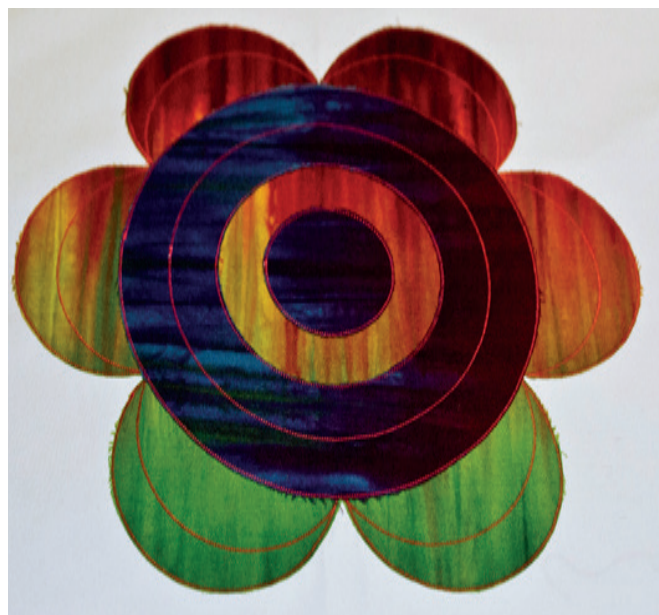
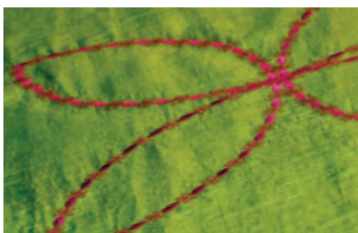
Совет: Чем короче стежки, тем проще получить красиво замкнутый круг.

Завершая шитье окружности, уменьшите скорость шитья и при необходимости подрегулируйте длину стежка, чтобы замкнуть шитье окружности целым стежком.



Аппликации

С помощью Циркулярной Приставки можно делать отличные аппликации. Используйте ткань, которая не сыпется по срезу или сделайте аппликацию с необработанным краем. Можно сначала закрепить аппликацию на нужном месте прямой строчкой, а затем обрезать лишнее и прошить по краю гладьевым швом. При шитье нескольких слоев ткани одновременно, особенно важно аккуратно направлять ткань, чтобы быть уверенным, что все слои подаются синхронно, все вместе.





ЛАПКА ДЛЯ КАРКАСНОЙ НИТИ

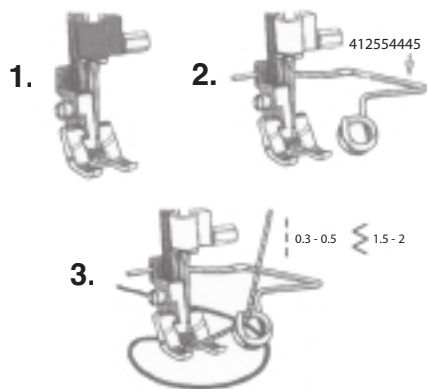
412580545

① ② ③ ④ ⑤ ⑥ ⑦ ⑧ ⑨

Не для

EMERALD™ 122, 118, 116, EDEN ROSE™ 250M,
TRIBUTE™ 140M.

Пользуйтесь лапкой для каркасной нити для создания рельефных декоративных швов. Нить направляется лапкой и одновременно обшивается вокруг строчкой.



1. Заправьте машину вискозной ниткой Sulky номер 40 и намотайте вышивальную нитку на шпульку.
2. Вставьте шнур в направляющее отверстие на лапке. Установите катушку на стол или положите каркасную нить так, чтобы она свободно подавалась в лапку, когда вы будете шить.
3. Выберите узкую гладьевую строчку. (Следуйте инструкциям для работы с аппликациями, ширина должна быть достаточна для обшивания зигзагом каркасной нити.) На компьютерных машинах, выберите соответствующий запрограммированный аппликационный шов и произведите точную настройку длины и ширины стежка. На других машинах выберите зигзаговый шов, длина 0,3–0,5 и ширина 1,5–2.
4. Нанесите рисунок шва на ткань и шейте по нему. В результате у вас получится рельефный шов.

Примечание: Направляющая для каркасной нити/шнура (412 55 44-45) продается отдельно. (см. следующую стр)



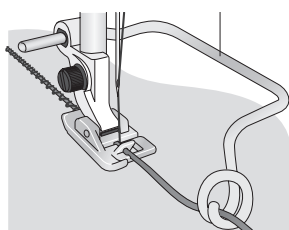
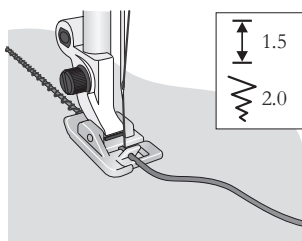
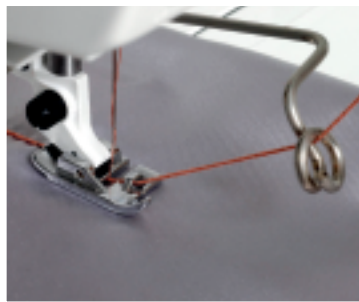
ЛАПКА ДЛЯ ТОНКОГО ШНУРА/ПРЯЖИ

411850945

① ② ③ ④ ⑤ ⑥ ⑦ ⑧ ⑨

Не для

EMERALD™ 122, 118, 116, EDEN ROSE™ 250M,
TRIBUTE™ 140M.



При помощи этой лапки вы можетешивать тонкий шнур или пряжу. Шов зигзаг, длина 1.5 мм и ширина по толщине шнура или пряжи. Наденьте лапку для тонкого шнура и пряжи.

1. Проведите шнур или пряжу через направляющее отверстие спереди на лапке и затем под лапку.
2. Пришейте шнур. Направляющая скоба для каркасной нити/шнура (412 55 44-45) будет подавать шнур в лапку при шитье. Для придания большей прочности подкладывайте снизу укрепляющий материал.

НАПРАВЛЯЮЩАЯ СКОБА ДЛЯ КАРКАСНОЙ НИТИ/ШНУРА

412554445

① ② ③ ④ ⑤ ⑥ ⑦ ⑧ ⑨

Не для

EMERALD™ 122, 118, 116, EDEN ROSE™ 250M,
TRIBUTE™ 140M.



Направляет отделочную тесьму, шнур или толстую нитку в лапку для шнура, лапку для тонкого шнура или лапку для каркасной нити.

1. Установите прямой конец направляющей скобы для каркасной нити/шнура в отверстие сверху держателя лапки. Затяните имеющийся на некоторых моделях крепежный винт.
2. Проденьте тесьму, шнур или пряжу в изогнутое окончание направителя в виде буквы Q и далее в лапку.
3. Придерживайте тесьму или шнур при вхождении в направитель при шитье

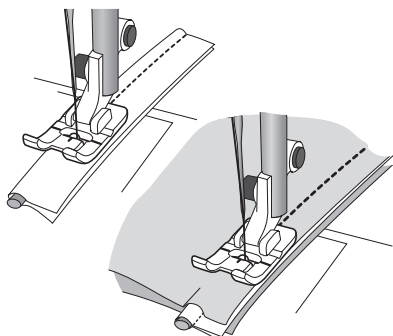


ЛАПКА ДЛЯ КАНТА

413183045

① ② ③ ④ ⑤ ⑥ ⑦ ⑧ ⑨

Вшивайте тесьму или кант в швы для придания изделию профессионального вида. Используйте специальную тесьму для кантов. Благодаря прозрачной лапке, можно видеть положение тесьмы и точно проложить первую строчку, чтобы правильно настроить положение иглы для следующих строчек. Шейте прямой строчкой с длиной стежка 2,5мм.



Как сделать кант из ткани:

1. Установите мини-лапку для канта (Mini Piping Foot).
2. Возьмите бейку или вырежьте по косой полоску ткани достаточной ширины, чтобы с припуском обернуть тесьму.
3. Положите тесьму на обратную сторону полоски ткани и оберните ее краем ткани.
4. Разместите полоску ткани с кордом под лапку так, чтобы корд попал в канавку на подошве лапки.
5. Начните шить. Канавка в лапке будет правильно направлять корд для получения лучшего результата.

Совет: при вшивании канта в изделие – отрегулируйте положение иглы так, чтобы строчка ложилась ближе к краю тесьмы, перекрывая предыдущий шов.

Как правильно вшить кант:

6. Установите лапку для канта (Mini Piping Foot).
7. Расположите кант вдоль шва на лицевой стороне изделия и прошейте, направляя кант в канавку на лапке.
8. Положите сверху вторую деталь изделия так, чтобы лицевые стороны ткани были сложены вместе.
9. Разместите слои ткани с тесьмой под лапку так, чтобы корд при шитье проходил по канавке в подошве лапки. Это обеспечит правильную подачу изделия при шитье.

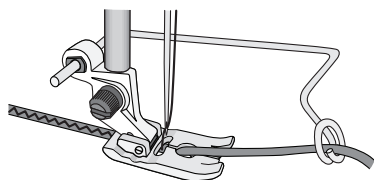
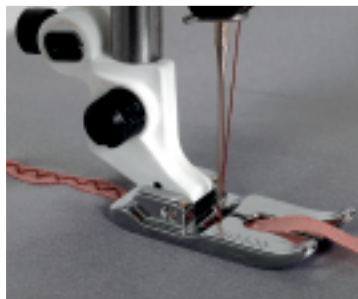
Совет: сделайте насечки на припуске ткани при шитье округлостей и углов.



ЛАПКА ДЛЯ ШНУРА

412989845

① ② ③ ④ ⑤ ⑥ ⑦ ⑧ ⑨



Лапка для пришивания декоративного шнура. Для придания большей прочности подкладывайте снизу укрепляющий материал. Прямая строчка, длина 2.5 или зигзаг, длина от 2 до 4, а ширина стежка должна быть достаточно, чтобы перекрыть шнур или толстую нитку (или же используйте декоративный шов).

1. Вставьте шнур в отверстие лапки сверху и проведите его под лапкой.
2. Опустите лапку и шейте. Вы можете также приобрести направляющую скобу для каркасной нитки/шнура (деталь No 412 55 44-45), которая будет ровно подавать шнур во время шитья



ИНСТРУКЦИЯ

920215096

⑦ ⑧* ⑨*

Не для
OPAL™ 670 и 650.

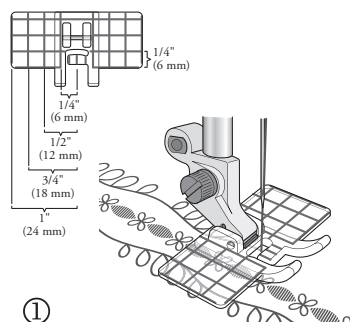
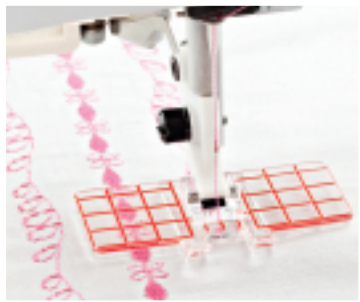
При помощи Набора лапок для пряжи HUSQVARNA VIKING® вы легко сможете создавать декоративные украшения в технике свободного шитья или вышивания. Две разных лапки могут использоваться для всех типов пряжи. Детальная инструкция упакована с продуктом.

1. Заправьте машину нитками в тон пряжи.
2. Установите направители пряжи в выемки под ручкой на задней стороне машины.
3. Размотайте с клубка нужное количество пряжи.
4. Заведите пряжу в направители. Это очень важно, так как пряжа будет подаваться легче при шитье.
5. Используйте Лапку для пряжи 1 или 2, в зависимости от толщины нити. Для получения наилучшего результата прядильная нитка должна соответствовать по толщине отверстию в лапке и легко проходить через него. Мы рекомендуем использовать ровную пряжу.
6. Заведите пряжу сверху в отверстие на лапке при помощи нитевдевателя.
7. Установите лапку на машину.

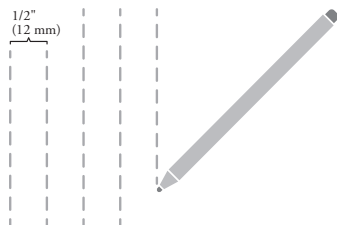
ЛАПКА ДЛЯ ДЕК. СТРОЧЕК С РАЗМЕТКОЙ

413337145

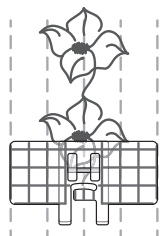
① ② ③ ④ ⑤ ⑥ ⑦ ⑧ ⑨



①



②



③

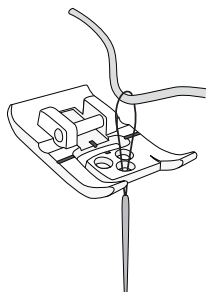
Применяйте Лапку для декоративных строчек с разметкой для украшения бордюров декоративными строчками или как направитель при шитье Омниграмм и строчек с заданным направлением. Благодаря разметке на лапке $\frac{1}{4}$ " (6 мм) и $\frac{1}{2}$ " (12 мм) вы можете прокладывать параллельные строчки на заданном расстоянии.

Декоративные бордюры

1. Заправьте иглу машины швейной или декоративной ниткой и намотайте на шпульку швейную нить.
2. Выберите декоративную строчку.
3. Установите на машину Лапку для дек. строчек с разметкой.
4. Специальным маркером для ткани отметьте на изделии линию, которая будет центром строчки.
5. Под ткань подложите отрывной стабилизатор.
6. Ориентируясь на центральную красную линию на лапке, прошейте первый ряд вашей декоративной строчки.
7. Выберите другую декоративную строчку.
8. Передвиньте ткань влево. Подумайте, на каком расстоянии вы хотели бы проложить другие строчки.
9. Используйте красную горизонтальную отметку для совмещения с начальной точкой каждого ряда.
10. Выполните следующий ряд, используя красные линии на лапке в качестве направителя во время шитья.
11. Отрастите зеркально строчку и передвиньте ткань в правую сторону от центральной строчки. Выполните строчку с правой стороны. Рис. 1.
12. Для создания широкого бордюра продолжите шить различные строчки.
13. Оторвите излишки стабилизатора..

Омниграммы и строчки в разных направлениях

1. Заправьте иглу машины швейной или декоративной ниткой и намотайте на шпульку швейную нить.
2. Выберите Омниграмму или строчку с выбором направления шитья.
3. Установите на машину Лапку для дек. строчек с разметкой.
4. Специальным маркером для ткани проведите прямую линию на изделии, она будет означать центр будущей строчки. Отметьте нужное количество линий. Рис. 2
5. Разместите ткань с отрывным стабилизатором под лапку.
6. Шейте внимательно и следите за равномерностью проложения строчки.
7. Помните об отметках на лапке, чтобы параллельно прокладывать строчки во время шитья. Рис. 3.
8. Удалите излишки отрывного стабилизатора.



ЛАПКА ДЛЯ 3-Х НИТЕЙ

413187045

① ② ③ ④ ⑤ ⑥ ⑦ ⑧ ⑨

Декорируйте свой проект при помощи трех разных нитей (пряжи), используя широкие красивые строчки Husqvarna Viking® и Лапку для 3-х нитей. Эта лапка легко направляет пряжу через отверстия в передней части лапки и желобок под лапкой.

1. Заправьте машину обычными швейными или декоративными нитками сверху и намотайте швейные нитки на шпульку.
2. Выберите широкий декоративный шов для покрытия пряжи.
Примечание: Лучше использовать строчки с шитьем только вперед. (Избегайте использовать швы с шитьем вперед-назад)
3. Проденьте декоративные нити в отверстия лапки, используя Нитевдеватель. Убедитесь, что нитки или пряжа проходят легко через отверстия лапки. (Если нитки проходят с трудом, это создает дополнительное натяжение).
4. Наденьте Лапку для 3-х нитей.
5. Протяните заправленные нити под лапку на 5 см назад.
6. Положите отрывной стабилизатор и сверху ткань под прижимную лапку. Шейте осторожно, не быстро.
7. Если на вашей машине есть контроль скорости, то уменьшайте скорость шитья для облегчения прохождения нитей через отверстия
8. Дополнительный Направитель для шнура (412 55 44-45) может быть полезен для направления ниток.



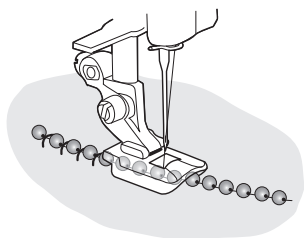
ЛАПКА ДЛЯ БИСЕРА 4 ММ




412701145

① ② ③ ④ ⑤ ⑥ ⑦ ⑧ ⑨

Не для

серии EMERALD™, EDEN ROSE™ 250M, TRIBUTE™ 140M.



1. Установите на машину лапку для бисерной нити 4 мм.
2. Заправьте машину моно-нитью и шпульку нитью в тон ткани.
3. Выберите любую из следующих строчек:
 -  • Строчка для аппликаций: длина стежка-3,0; ширина – 4,0
 -  • Оверлочный шов: длина- 0,9; ширина – 5,0
 -  • Оверлочный шов: длина – 3,0; ширина – 4,0
4. Расположите 4 мм бисерную нить в канавке под лапкой. Подложите стабилизатор под основной материал. Опустите лапку. Рукой поверните маховое колесо, чтобы видеть, как входит игла. Сделайте пробное шитье, чтобы установить правильное натяжение нитей, давление лапки и соответствие ширины и длины стежка размеру бисера. (Некоторые швы требуют регулировки длины при шитье, или же установите наиболее подходящий шов.)

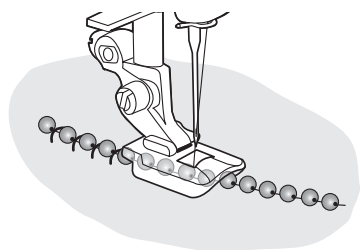
ПРОЗРАЧНАЯ ЛАПКА ДЛЯ БИСЕРНОЙ НИТИ 2-3 ММ

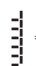

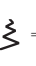

413030445

① ② ③ ④ ⑤ ⑥ ⑦ ⑧ ⑨

Не для

EMERALD™ 122, 118 116, EDEN ROSE™ 250M, TRIBUTE™ 140M.



 = 4,5 mm  = 3,0 mm  = 4,0 mm  = 3,0 mm

Украстье ваше изделие жемчужной ниткой.

1. Заправьте машину полиэстеровой невидимой нитью, а шпульку обычной швейной нитью.
2. Установите прозрачную лапку для бисерной нити 2–3 мм.
3. Выберите один из швов, имеющих на вашей швейной машине HUSQVARNA VIKING®
 - Шов зигзаг: длина 4,0 мм, ширина 3,0 мм
 - Шов для аппликаций „под старину“: длина 4,5 мм, ширина 3,0 мм
4. Положите 2–3-миллиметровую бисерную нить под лапку так, чтобы она лежала в канавке на внутренней стороне прозрачной лапки.
5. Пришейте вначале жемчужную нить на кусочек недорогой ткани для проверки натяжения нити. Ослабьте верхнюю нить при необходимости.
6. Медленно пришивайте бисерную нить к вашему изделию. (Некоторые швы требуют регулировки длины при шитье).



ЛАПКА ДЛЯ ПРИШИВАНИЯ ПАЙЕТОК

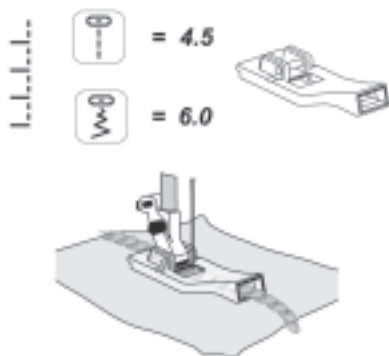
412823845

① ② ③ ④ ⑤ ⑥ ⑦ ⑧ ⑨

Не для

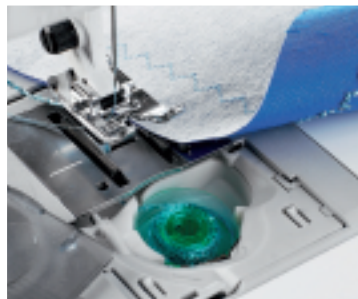
EMERALD™ 122, 118 116, EDEN ROSE™ 250M,
TRIBUTE™ 140M.

Украшайте ваши изделия блестками-пайетками при помощи специальной лапки. Эта лапка будет легко направлять пайеточную нить через канавку на передней стороне лапки, в то время как пайетки будут пристрачиваться на ткань. Для этого подходят только круглые пайетки.



1. Заправьте машину невидимой нитью сверху, а на шпульку намотайте обычную швейную нитку. Наденьте лапку для пайеток и выберите аппликационный шов, имитирующий ручную работу. Поставьте длину стежка 4,5 мм и ширину, в зависимости от ширины пайеточной нити. Не забудьте подложить под ткань отрывной стабилизатор Tear-Away.
2. Заведите пайеточную нить в отверстие в передней части лапки и не забудьте проташить её дальше под заднюю часть перед началом шитья. Опустите лапку.
3. Попробуйте шить на кусочке вашей ткани, поскольку различные материалы ведут себя по-разному. Шейте медленно, чтобы не прошить через блестки.

СПЕЦИАЛЬНАЯ ШПУЛЬНАЯ КОРЗИНКА



920211096

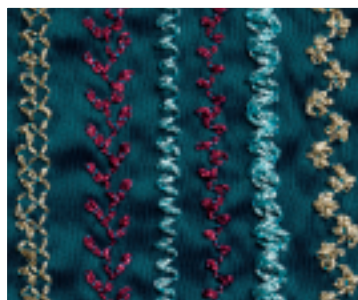
⑤ ⑥ ⑦

Не для

серии EMERALD™, EDEN ROSE™ 250M, TRIBUTE™ 140M.

920452096

⑧ ⑨



Создайте прекрасную декоративную строчку, используя Специальную Шпульную Корзинку (Specialty Bobbin Case) HUSQVARNA VIKING®.

1. Опустите зубцы транспортера подачи ткани и установите Specialty Bobbin Case вместо обычной шпульной корзинки. Задвиньте на место игольную пластину и поднимите зубцы транспортера.
2. Можно использовать несколько приемов работы с Specialty Bobbin Case в зависимости от типа декоративных ниток, которые будут использованы в проекте.

Для толстых или специальных нитей:

Медленно наматывайте нить на шпульку - логотипом HUSQVARNA VIKING® от себя. Теперь вложите шпульку в Specialty Bobbin Case логотипом вверх. Для строчек с менее объемной текстурой – используйте тонкие декоративные нити и отрегулируйте при необходимости натяжение нити при помощи винта так, чтобы нить разматывалась равномерно. Проведите кончик нити как при обычной заправке нижней нити.

Для тяжелой пряжи и объемных специальных нитей:

Намотайте нить на шпульку вручную по часовой стрелке. Большинство объемных нитей и пряжи при создании декоративных строчек с помощью Specialty Bobbin Case при заправке не проводятся через пружину натяжения и нож для обрезания нити. Кончик нити выводится напрямую через обходное отверстие.

Вложите шпульку в Specialty Bobbin Case. Чтобы извлечь наружу декоративную нить – удерживайте верхнюю нить и медленно поверните маховое колесо на себя.

3. Для обеих техник используйте обычную швейную нить в качестве верхней нити, которая заправляется обычным способом. Используйте иглы того размера, который рекомендуется для ткани проекта. Установите лапку В или S.
4. Положите ткань лицевой стороной вниз, а поверх нее разместите стабилизатор Tear Away Stabilizer. Выберите строчки с меньшей плотностью. Попробуйте использовать прямые строчки, а также зиг-заг или декоративные. Увеличьте длину стежков. Работайте на маленькой равномерной скорости для достижения наилучшего результата. При необходимости увеличьте натяжение верхней нити. Сначала попробуйте шить на обрезках ткани идентичной ткани проекта, чтобы сделать все настройки правильно. Чем тяжелее декоративная нить, тем большую длину стежка нужно задать. Выбирайте строчки, при шитье которых нет слишком большой подачи ткани вперед-назад.





НАБОР ЛАПОК ДЛЯ ЛЕНТ

920239096

① ② ③ ④ ⑤ ⑥ ⑦ ⑧ ⑨

С HUSQVARNA VIKING® Набором Лапок Для Лент (Ribbon Feet Set) можно очень легко создать изумительные проекты, красиво декорированные лентами. Три лапки подходят для работы с лентами различной ширины (от 6 до 13,5 мм).

Шитье с лапками для лент

1. Для укрепления ткани можно использовать при шитье стабилизаторы Iron-On или Tear-Away. Необходимость использования стабилизатора определяется плотностью ткани проекта. Всегда сначала делайте пробные строчки на обрезках ткани проекта.
2. Заправьте машину нитками, соответствующими ленте.
3. Установите прямую строчку, т.к. выбор других типов строчек может привести к повреждению лапки и/или поломке иглы.
4. Выберите лапку 1, 2 или 3 в зависимости от ширины ленты. Для наилучшего результата лента должна соответствовать ширине прорези в лапке и при этом свободно проходить через нее. Мы рекомендуем использовать даже плотные ленты.
5. Пропустите ленту спереди через прорезь в лапке. За лапкой должно выступать примерно 2 см ленты.
6. Установите лапку на машину.
7. При шитье разместите ленту так, чтобы она свободно подавалась к лапке. Очень важно также обеспечить свободное прохождение ленты сквозь лапку.

Пришивание ленты в технике свободного перемещения

Для шитья в этой технике машина должна иметь функцию свободное перемещение (доступна в моделях групп 1 и 7).

1. Подготовьте машину как описано в левой колонке.
2. Установите машину в режим «шитье в технике «свободное перемещение» (предварительно внимательно прочтите инструкцию по эксплуатации машины).
3. Аккуратно придержите концы ленты в начале шитья. Слегка направляйте ткань при шитье, поворачивая ее если необходимо изменить направление шитья.

Советы

- Используйте легкие плоские ленты, например органзу (ленты с неоднородной текстурой проходят через лапку равномерно).
- Для оригинальности нарежьте собственные ленты из текстиля, ориентируясь по волокнам или по диагонали.
- При нашивании ленты в форме спирали или завитка – шейте от центра наружу.



ЛАПКА ДЛЯ РОЛЕВОЙ ПОДРУБКИ 3 ММ

411852045

① ② ③ ④ ⑤ ⑥ ⑦ ⑧ ⑨

Не для

EMERALD™ 122, 118, 116, EDEN ROSE™ 250M, TRIBUTE™ 140M.

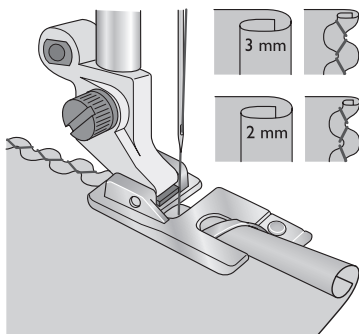
2 MM SHELL ROLLED HEM FOOT

411852445

① ② ③ ④ ⑤ ⑥ ⑦ ⑧ ⑨

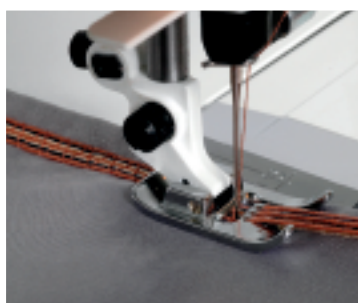
Не для

EMERALD™ 122, 118, 116, EDEN ROSE™ 250M, TRIBUTE™ 140M.



При помощи этой лапки вы можете делать специальный подрубочный шов на очень тонком материале, белье, шарфах. Шов зигзаг, длина 3, ширина 3.

1. Наденьте 2-х миллиметровую подрубочную лапку.
2. Загладьте завернутый край (согласно ширине углубления снизу на лапке) несколько сантиметров в начале.
3. Введите подвёрнутый край под лапку и прошейте несколько стежков.
4. Остановите машину так, чтобы игла оставалась в материале, поднимите прижимную лапку и протяните края материала и заправьте в направляющую трубку на лапке.
5. Опустите прижимную лапку и продолжайте шить. Не помогайте краям материала заворачиваться, а просто держите их в вертикальном положении.

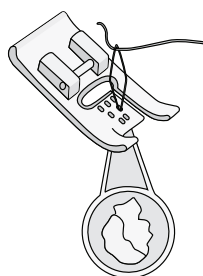


ЛАПКА С 7-Ю ОТВЕРСТИЯМИ И С НИТЕВДЕВАТЕЛЕМ

412989945

① ② ③ ④ ⑤ ⑥ ⑦ ⑧ ⑨

Вы можете создавать уникальные сплетения ниток в один шнур и сразу же пришивать их. Лапка позволяет переплести и пришивать сразу семь ниток. Вы можете пришивать сплетенный шнур декоративными строчками или же зигзагом, ширины стежка должно быть достаточно для перекрытия шнура. Для придания большей прочности подкладывайте снизу укрепляющий материал



1. Проведите декоративные нитки в отверстия сверху на лапке. Чем больше количество ниток, тем толще будет декоративный шнур. Намотайте оставшуюся длину нитей на пустую катушку, чтобы они не запутывались.
2. Наденьте лапку с 7-ю отверстиями и проведите нитки под лапкой.
3. Отметьте на материале где вы будете шить. Для придания большей прочности подкладывайте снизу материал. Шейте. Декоративные нитки будут укладываться под стежками шва, создавая красивый декоративный узор.



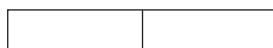
ШИТЬЁ
„ПОД СТАРИНУ“

Во времена, когда еще не было швейных машин, создавались уникальные изделия прекрасной ручной работы, которые передавались из поколения в поколение. Техника шитья „под старину“ дышит традицией, романтикой и ушедшими временами. С помощью набора для шитья „под старину“ и подходящих аксессуаров вы сможете сшить изделия в старинной технике на вашей швейной машине HUSQVARNA VIKING® за короткое время.



ПРОЗРАЧНАЯ ЛАПКА В

413113846

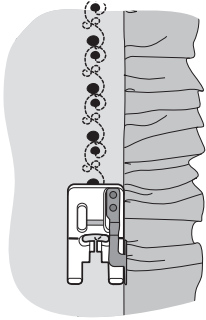


① ② ③ ④ ⑤ ⑥ ⑦ ⑧ ⑨

Лапка предназначена для аппликационных, декоративных и гладьевых швов. Длина стежка может быть произвольной. Углубление снизу на лапке проходит над строчкой. Прозрачная лапка и красные отметки позволяют вам шить точно. При необходимости подкладывайте снизу укрепляющий материал.

1. Наденьте лапку.
2. Установите декоративный или аппликационный шов.
3. Шейте.





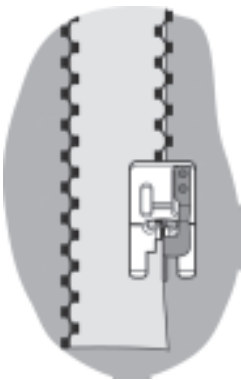
ПРОЗРАЧНАЯ ЛАПКА В

413058345

① ② ③ ④ ⑤ ⑥ ⑦ ⑧ ⑨

Прозрачная лапка В позволяет вам выполнять ровную декоративную строчку. Углубление в нижней части лапки сделает безукоризненные выпуклые швы с идеальной подачей нити. Выступ на краю лапки помогает поддерживать одинаковое расстояние между краем ткани и строчкой. Если ваш Швейный Советник или графический дисплей рекомендует использовать лапку В, применяйте прозрачную лапку В.

1. Наденьте Прозрачную лапку В.
2. Положите ваше изделие под лапку так, чтобы выступ на краю лапки совпадал с кромкой изделия.
3. Выберите желаемый декоративный шов.
4. Начинайте шить.



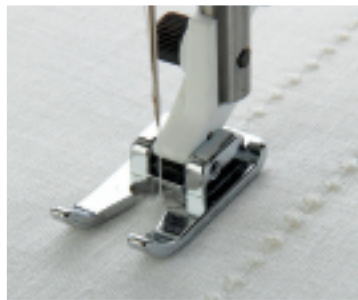
ПРОЗРАЧНАЯ ЛАПКА ДЛЯ СОЕДИНИТЕЛЬНОГО ШВА

413058445

① ② ③ ④ ⑤ ⑥ ⑦ ⑧ ⑨

Прозрачная лапка для соединительного шва используется при шитье поверх другого шва, или намеченной линии. Углубление в нижней части лапки помогает сделать безукоризненные стежки с идеальной подачей нити. Выступ в центре лапки помогает выполнять швы точно по линии другого шва или намеченной линии. Если ваш Швейный Советник или графический дисплей рекомендует использовать лапку В, возьмите прозрачную лапку для соединительного шва для прошивания вдоль шва или намеченной линии.

1. Наденьте Прозрачную лапку для соединительного шва.
2. Положите изделие так, чтобы шов находился точно под центральным выступом лапки.
3. Выберите желаемый декоративный шов.
4. Начинайте шить, придерживая выступ лапки на одной линии со швом или намёткой.



FUNC = PROG

= 0 = 2 → x 7

= 1,5 → x 2

FUNC = REP



ЛАПКА ДЛЯ УЗЛОВОГО ШВА

412510845

① ⑥ ⑦ ⑧

Не для

серии IRIS™, SCANDINAVIA™, EMERALD™,
EDEN ROSE™ 250M, TRIBUTE™ 140M.

Снизу на лапке для узлового шва имеется углубление, которое позволяет лапке свободно проходить над высокими узлами шва. Программа „Французский узел” на компьютеризированных машинах HUSQVARNA VIKING® позволяет делать швы в средневековом стиле.e.

1. Программа

Для большинства компьютеризированных моделей:

Программа: (зигзаг, ширина 2.0, длина 0.0) введите семь раз, (прямая строчка, ширина 0, длина 1.5-2.5) введите два раза (попробуйте различную длину стежка, Французские узлы будут располагаться на большем расстоянии друг от друга с большей длиной стежка).

Для HUSQVARNA VIKING® ROSE™ модель 600/605:

Программа: (шов номер 38, ширина 2.0, длина 0.1) введите один раз, (шов номер 1, ширина 0, длина 1.5-2.5) введите два раза.

2. Нажмите на REP. Шейте.



СПЕЦИАЛЬНАЯ ЛАПКА ДЛЯ УЗЕЛКОВОГО ШВА

413162345

① ⑥ ⑦ ⑧ ⑨

Не для

серии IRIS™, SCANDINAVIA™, EMERALD™,
EDEN ROSE™ 250M, TRIBUTE™ 140M.

Попробуйте красивые традиционные техники узелкового шва!
Объемный выступающий шов свободно проходит по канавке в подошве лапки.

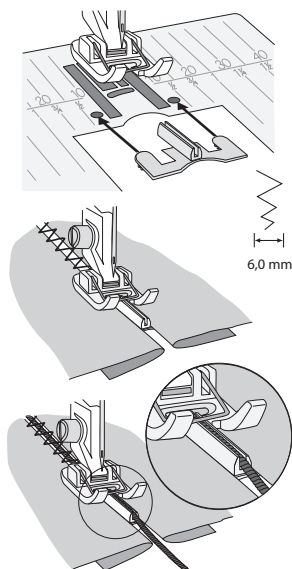


ЛАПКА ДЛЯ ИСПАНСКОЙ СТРОЧКИ

413064845

⑥ ⑦ ⑧

Испанская строчка – очаровательное дополнение к любому проекту. Строчка используется для сшивания краёв двух кусков ткани. Она хорошо подходит для притачивания бейки, канта на юбке или занавеске, или для стачивания кусков ткани, например, для удлинения скатерти. Пластина для Испанской строчки надевается на обычную игольную пластину



1. Установите пластину для Испанской строчки на игольную пластину, поместив убочки в отверстия на пластине. Удостоверьтесь, что пластина не закрывает зубцы для подачи ткани. Наденьте лапку для Испанской строчки.
2. Заправьте катушку и шпульку декоративной нитью.
3. Запрограммируйте машину на зигзаг или трёхшаговый зигзаг. Отрегулируйте ширину строчки, чтобы игла захватывала края ткани. **Примечание: избегайте швов,двигающихся в сторону и швов с движением вперёд-назад.**
4. Вам нужно обработать край. При необходимости оставьте припуск на швы 3/8 дюйма (1 см) на краях тканей, предназначенных для стачивания, и приутюжьте его.
5. Положите прутюженные края тканей по разным сторонам пластины.
6. Опустите лапку

Вытащите длинный кусок нити с катушки и шпульки. Когда вы начнёте шить, придерживайте оба конца нитей до тех пор, пока игла не заденет ткань. Вначале строчка делает несколько стежков „впустую“, затем игла захватывает ткань. Тогда вы можете отпустить нити. Шейте, осторожно придерживая края тканей перед лапкой. Дополнительный способ: положите декоративную нить в канавку на пластине.



ЛАПКА ДЛЯ 9 ЗАЩИПОВ

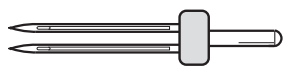
412370045

① ② ③ ④ ⑤ ⑥ ⑦ ⑧* ⑨*

При помощи этой лапки и иглы вы сможете быстро прошить защипы на очень тонком материале. Пользуйтесь двойной иглой. Длина прямой строчки 1.5–2.0.

1. Наденьте лапку. Вставьте двойную иглу 1.6 и заправьте нитку.
2. Шейте. Защицы создаются при помощи двойной иглы, которая шьет в то время, как материал подается с защипом, который входит в углубление снизу на лапке.
3. Вставьте складку в выемку снаружи на лапке, чтобы направлять следующий защип.

* Не подходит для использования с автоматической иглой



ДВОЙНАЯ ИГЛА

620073696: 1,6mm, размер 70



ЛАПКА ДЛЯ 7 ЗАЩИПОВ

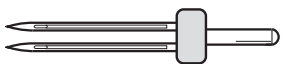
412362845

① ② ③ ④ ⑤ ⑥ ⑦ ⑧* ⑨*

При помощи этой лапки и иглы вы сможете быстро прошить защипы на тонком материале. Пользуйтесь двойной иглой. Длина стежка для прямой строчки 2.0.

1. Наденьте лапку. Вставьте двойную иглу 1.6 или 2.0 и заправьте нитку.
2. Шейте. Защицы создаются при помощи двойной иглы, которая шьет в то время, как материал подается с защипом, который входит в углубление снизу на лапке.
3. Вставьте складку в углубление снаружи на лапке, чтобы направлять следующую складку.

* Не подходит для использования с автоматической иглой

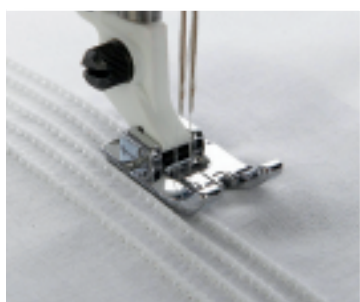


ДВОЙНАЯ ИГЛА

620073696: 1,6 mm,

размер 70

620073896: 2 mm, размер 80



ЛАПКА ДЛЯ 5 ЗАЩИПОВ СО СПЕЦИАЛЬНОЙ ПЛАСТИНОЙ

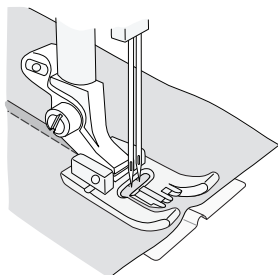
412369945

⑥ ⑦ ⑧* ⑨*

При помощи этой лапки и иглы вы сможете быстро прошить защипы на материале тонкой или средней плотности. Пользуйтесь двойной иглой. Длина стежка для прямой строчки 2.5.

1. Наденьте лапку. Вставьте двойную иглу 2.0 и заправьте нитку.
2. Шейте. Защицы создаются при помощи двойной иглы, которая шьет в то время, как материал подается с защипом, который входит в углубление снизу на лапке.
3. Вставьте защип в выемку снизу на лапке, чтобы направлять следующую складку.

* Не подходит для использования с автоматической иглой



ДВОЙНАЯ ИГЛА

620073896: 2 mm, размер 80





ЛАПКА ДЛЯ 3 ЗАЩИПОВ СО СПЕЦИАЛЬНОЙ ПЛАСТИНОЙ

412992845

⑧*⑨*

Для

серии DESIGNER DIAMOND™, серии DESIGNER RUBY™, серии DESIGNER TOPAZ™, серии SAPPHIRE™, серии OPAL™, EDEN ROSE™ 250С, TRIBUTE™ 140С.

При помощи этой лапки вы можете быстро делать складки на материале средней толщины. Пользуйтесь двойной иглой. Прямой шов, длина 2.5.

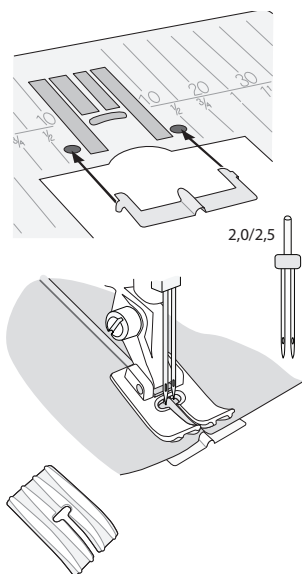
1. Наденьте лапку. Вставьте двойную иглу 2.0 или 2.5 и заправьте нитку.
2. При шитье двойной иглой ткань направляется в канавку в нижней части лапки, и таким образом формируются защипы.
3. Вставьте складку в выемку снаружи на лапке, чтобы направлять следующий защип.

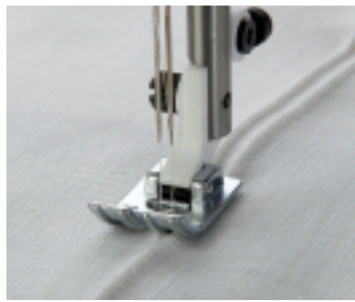
Примечание: для более толстого материала или же если под складкой будет шнур, наденьте пластину для высоких швов. Примечание: Пользуйтесь направляющей для краеобметочного/ стёганного шва (412 60 19-45) если нужно сделать защипы на большом расстоянии друг от друга.

ДВОЙНАЯ ИГЛА

620073896 2 mm, размер 80

620073996 2,5 mm, размер 80





ЛАПКА ДЛЯ 3 ЗАЩИПОВ СО СПЕЦИАЛЬНОЙ ПЛАСТИНОЙ

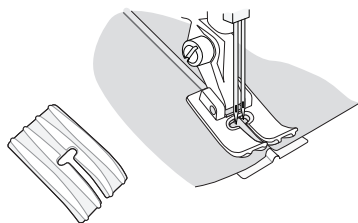
412845645

① ② ③ ④ ⑤ ⑥ ⑦

Не для

серии DESIGNER DIAMOND™, серии DESIGNER RUBY™, серии DESIGNER TOPAZ™, серии SAPPHIRE™, серии OPAL™, EDEN ROSE™ 250M, TRIBUTE™ 140M.

При помощи этой лапки вы можете быстро делать складки на материале средней толщины. Пользуйтесь двойной иглой. Прямой шов, длина 2.5.



ДВОЙНАЯ ИГЛА
620073896: 2 mm,
размер 80
620073996: 2,5 mm,
размер 80

1. Наденьте лапку. Вставьте двойную иглу 2.0 или 2.5 и заправьте нитку.
2. При шитье двойной иглой ткань направляется в канавку в нижней части лапки, и таким образом формируются защипы.
3. Вставьте складку в выемку снаружи на лапке, чтобы направлять следующий защип.

Примечание: для более толстого материала или же если под складкой будет шнур, наденьте пластину для высоких швов. Примечание: Пользуйтесь направляющей для краеобметочного/ стёганного шва (412 60 19-45) если нужно сделать защипы на большомрасстоянии друг от друга.



ЛАПКА ДЛЯ КОПИРОВАЛЬНОЙ СТРОЧКИ

411850345

① ② ③ ④ ⑤ ⑥ ⑦ ⑧ ⑨

Не для

EMERALD™ 122, 118, 116, EDEN ROSE™ 250M, TRIBUTE™ 140M.

Перенесите выкройку с бумаги на материал при помощи лапки для копировальной строчки. Вы можете также создавать открытые/спущенные стежки или петли, которые имитируют шерсть животного и т.п. Шов зигзаг, длина 1.5–2.5, ширина 3. Наденьте лапку. Слегка ослабьте натяжение.

Наметка:

1. Прошейте несколько стежков по отметкам. Не закрепляйте шов. Свободные стежки будет легко снять.

Открытые/спущенные стежки:

1. Наложите материал один на другой лицевой стороной.
2. Потяните материал, чтобы было видно открытый шов сделанный спущенными стежками. Таким образом можно копировать выкройку на ткань.
3. Прогладьте припуски швов и прошейте их, если хотите.

Декоративные швы и бахрома:

1. Прошейте наметочным швом по рисунку.
2. Прижмите петли пальцем с одной стороны и прошейте материал у основания петель прямым швом, чтобы закрепить спущенные петли. (Чтобы получить бахрому, разрежьте петли посередине.)



НАПРАВЛЯЮЩАЯ ЛИНЕЙКА

411739545

① ② ③ ④

412601945

⑤ ⑥ ⑦ ⑧ ⑨

Направляющая линейка для краеобметочного/стегального шва используется для широких припусков, защипов, отстрочки или стегальных швов.

1. Поставьте линейку в отверстие на держателе.
2. Отрегулируйте положение линейки на нужный припуск.







КВИЛТИНГ
– ЛОСКУТНОЕ ШИТЬЁ

Традиционно лоскутное шитье использовалось в практических целях, но в то же время давало возможность проявить творчество. За последнее десятилетие квилтинг превратился в искусство. Различные ткани, нитки, красивые строчки и шитьё в свободной технике дают возможность лоскутницам выразить себя в создании эксклюзивных проектов. Компания HUSQVARNA VIKING® всегда прислушивается к нуждам потребителей и предлагает большой выбор аксессуаров и прижимных лапок, которые будут вдохновлять вас на совершенствование и разнообразие техники лоскутного шитья и принесут вам радость.



УДЛИНИТЕЛЬНЫЙ СТОЛ С РЕГУЛИРУЕМОЙ НАПРАВЛЯЮЩЕЙ

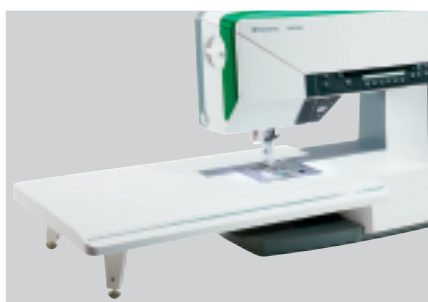
920361096

⑦

920437096

⑧ ⑨

Разработанный и изготовленный для швейных машин Husqvarna Viking®, этот удлинительный стол крепится к вашей машине так же, как и коробка для принадлежностей, и значительно увеличивает рабочую зону. Он очень стабилен, и поскольку ножки не нужны, у вас есть свободное пространство под выдвижным столом для круглых предметов. Регулируемая направляющая с линейкой имеет сантиметры и дюймы, чтобы вы могли сшивать кромки, бордюры и многое другое с идеальной точностью. Линейка, напечатанная прямо на удлинительном столе, измеряет расстояние от иглы как в сантиметрах, так и в дюймах, поэтому у вас всегда есть нужные измерения под рукой.



СТОЛ ДЛЯ КВИЛТИНГА

920459096

For
DESIGNER JADE™ 35, 20.

для; Этот прочный раздвижной стол имеет регулируемые ножки и позволяет превратить рукавную платформу в расширенную рабочую поверхность для удобной работы над большими проектами.



СТОЛ ДЛЯ КВИЛТИНГА

413112001

Для
серии DESIGNER DIAMOND™, серии DESIGNER RUBY™,
серии DESIGNER TOPAZ™, серии SAPPHIRE™,
серии OPAL™, EDEN ROSE™ 250C, TRIBUTE™ 140C.

Превратите узкий рукав вашей машины Husqvarna Viking в плоскую рабочую поверхность для шитья стеганых и объемных изделий.

1. После того, как вы достанете стол Lexan из упаковки, снимите с него белую клейкую ленту.
2. Поставьте стол так, чтобы бренд Husqvarna Viking и линейка смотрели вверх. Вставьте в отверстия сверху винты. Прикрутите снизу к столу ножки.
3. Приставьте стол к свободному рукаву и отрегулируйте винтами на ножках его высоту.



ЛАПКА ДВОЙНОЙ ПОДАЧИ СО СМЕННОЙ ПОДОШВОЙ

920219096

⑤ ⑥ ⑦

Не для

EMERALD™ моделей 122, 118 и 116, EDEN ROSE™ 250M, TRIBUTE™ 140M.

Лапка двойной подачи (Dual Feed Foot) со сменными подошвами сконструирована чтобы обеспечить точную подачу нескольких слоев ткани при шитье, а в некоторых случаях при простежке с прокладкой. Лапка – прекрасный помощник при квилтинге, шитье вельвета, трикотажа и стрейч-тканей, кожзаменителя, а также проектов, требующих исключительно точного следования выкройке. При установке на лапку сменной подошвы для прямой строчки (Changeable Straight Stitch Foot) нужно установить иглу в центральное положение, максимальная длина стежка до 6 мм. При установке сменной подошвы для строчки зиг-заг (Changeable Zigzag Foot) можно задавать ширину стежка до 7 мм и длину стежка до 6 мм.



1. Снимите держатель лапок, открутив винт при помощи отвертки.
2. Установите лапку двойной подачи на машинку, подведя ее сзади так, чтобы вилка охватила винт иглодержателя. Прикрутите лапку к стержню винтом крепления лапкодержателя. Уменьшите давление лапки до 3

Установка и снятие заменяемой подошвы лапки

3. Подведите заменяемую подошву под лапку двойной подачи в ее верхнем положении.
4. Нажмите на заменяемую подошву и она пристегнется к лапке.
5. Чтобы снять заменяемую подошву, нужно нажать на ее переднюю часть и подошва отстегнется от лапки двойной подачи.



Как закрепить направлятель

Два направлятеля (левый и правый), входящие в комплект, помогут шить параллельные строчки при простежке от края к краю изделия. Ориентируя направлятель по предыдущей строчке, можно добиться исключительно точной простежки.



ШАГАЮЩАЯ ПРИЖИМНАЯ ЛАПКА

416358301

For

EMERALD™ 183 AND 203.

Шагающая прижимная лапка облегчает сшивание нескольких слоев ткани, например при квилтинге, стыковке клеток и полосок, шитье ворсистых или скользящих тканей. Зубцы нижнего транспортера шагающей лапки работают вместе с зубцами нижнего транспортера машины, чтобы слои ткани двигались вместе. Лапка верхней подачи надежно удерживает верхний слой или слои ткани, а швейная машина подает ткань снизу. Клетка, полоски и слои квилта идеально стыкуются, а кожа, замша или винил легко проходят через машину.

1. Снимите прижимную лапку и лапкодержатель.
2. Расположите скобу шагающей лапки над винтом крепления иглы и соедините с лапкодержателем машины при помощи винта. Надежно затяните. Примечание. Когда игла поднимается и опускается, зубцы транспортера также поднимаются и опускаются, перемещая верхний слой ткани равномерно вдоль нижней ткани.
3. Выберите прямую строчку, зигзаг или другую строчку по желанию. Не выбирайте строчки со множеством стежков назад.
4. Поместите ткани под шагающую прижимную лапку и прошейте.



СМЕННАЯ ОТКРЫТАЯ ЛАПКА

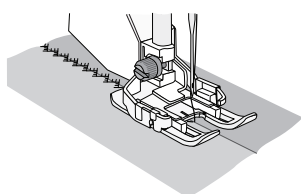
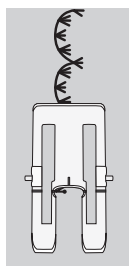
(для 920219096 Сменная двойная подача)

413237845

⑤ ⑥ ⑦ ⑧

Не для

EMERALD™ 122, 118, 116, EDEN ROSE™ 250M,
TRIBUTE™ 140M.



Верхний транспортер со сменными лапками разработан специально для шитья и простегивания многослойных изделий. С его помощью вы без труда простегаете лоскутные изделия, прошьете велвет, эластичные ткани, заменитель кожи и состыкуете рисунок в клетку. Сменная Открытая Лапка применяется при пришивании аппликации плотным сатиновым швом, декоративными строчками и при использовании тейперинга. Выемка под лапкой обеспечивает беспрепятственное прохождение, а открытый вырез в передней части лапки дает полный обзор выполняемой строчки.

1. Установка Верхнего Транспортера со сменными лапками на вашу машину:
 - a. Снимите с машины держатель лапки, открутив крепежный винт.
 - b. Установите верхний транспортер позади стойки лапки и заведите вилку над винтом крепления иглы.
 - c. Закрепите верхний транспортер на стойке лапки, затянув соответствующий винт.
2. Сменную Открытую Лапку разместите под верхним транспортером и надавите на лапку вверх, чтобы она защелкнулась на месте.
3. Выберите декоративную или сатиновую строчку.
4. Шейте. Красные отметки на лапке помогают вам направлять ткань во время шитья.



СМЕННАЯ ЛАПКА С НАПРАВИТЕЛЕМ ДЛЯ КВИЛТИНГА

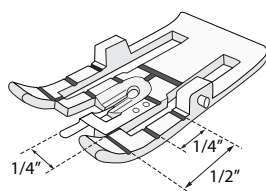
(для блока двойной подачи со сменными лапками)

413155545

⑤ ⑥ ⑦ ⑧

не для EMERALD™ 122, 118 and 116 machines,
EDEN ROSE™ 250M, TRIBUTE™ 140M, 145M.

Используйте сменную лапку с направителем для квилтинга для стежки в канавку по линии шва. Лапка имеет направляющие линии для аккуратного поворота в углах для строчек $\frac{1}{4}$ (6 мм) или $\frac{1}{8}$ (3 мм).



Блок двойной подачи со сменной прижимной лапкой сконструирован для равномерной подачи нескольких слоев ткани при шитье и/или объемных многослойных проектов с ватином или синтепоном. Это прекрасный помощник при квилтинге, шитье бархата, некоторых эластичных тканей, имитации кожи, а также любых проектов, требующих исключительно точного следования выкройке.

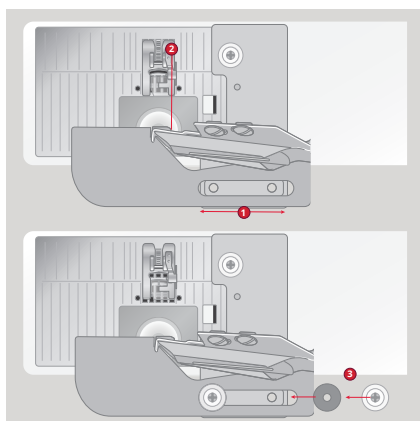
1. Стежка «в канавку» означает стежку поверх завершенного шва.
2. Установите сменную лапку с направителем для квилтинга. Выберите прямую строчку с центральным расположением иглы и задайте максимальную длину стежка 6..
3. Поместите изделие под прижимную лапку, совместив направитель в центре лапки и шов.
4. Чтобы повернуть в $\frac{1}{4}$ (6 мм) от края: Опустите иглу в ткань, выбрав функцию Игла вверх/вниз. Прошейте шов. Остановитесь, когда передний край лапки совпадет с краем изделия.
5. Поднимите лапку, поверните и продолжите шитье. Сменная лапка с направителем упрощает подачу нескольких слоев ткани.

УЛИТКА ДЛЯ ОКАНТОВКИ КВИЛТА

920507096 

⑧ ⑨

BRILLIANCE™ series, DESIGNER DIAMOND™ series*,
 DESIGNER RUBY™ series*, DESIGNER TOPAZ™ series*,
 SAPPHIRE™ series*, OPAL™ series*, EDEN ROSE™ 250C*,
 TRIBUTE™ 140C*, 145C*.



Улитка для окантовки с двойным сгибом 1/2" (12 мм) дважды сгибает полоску из легкого тканого материала, превращая ее в окантовку, и позволяет одновременно обшивать этой окантовкой края проекта при оснащении игольной пластиной 412964206 или 412964207.

Для создания окантовки с помощью улитки 1/2" (12 мм) для окантовки квилта отрежьте полоску легкого тканого материала

1. Установите блок двойной подачи со сменными лапками и лапку для квилтинга.
2. Настройте машину для шитья прямой строчкой или строчкой в стиле ручной стежки.
3. Установите монтажную пластину на игольную пластину машины. Совместите штырь, расположенный на задней стороне монтажной пластины, с верхним отверстием на игольной пластине машины. Закрепите монтажную пластину с помощью винта с круглой головкой.
4. Приложите улитку к монтажной пластине и правильно расположите ее относительно лапки по вертикали. Зафиксируйте улитку, используя два винта с круглыми головками и шайбы.
5. Измерьте общую длину края проекта и добавьте не менее 6" (15 см).
6. Отрежьте достаточное количество полос шириной 1 3/4" (45 мм), чтобы их общая длина равнялась этому числу, и соедините их. Срежьте края полоски ткани под углом к центру.
7. Заправьте конец полоски в улитку, расположив ткань изнанкой к себе с помощью пинцета.
8. Когда кончик ткани появится из носика улитки, возьмитесь за сложенный конец бейки левой рукой и продолжайте протягивать ее через улитку, как показано, при этом ткань образует вдвое сложенную ленту.
9. Поднимите прижимную лапку и протяните полоску под лапкой и прямо назад на расстояние 2,5" (5–6 см) позади иглы.
10. Заправьте ткань, которую вы будете обшивать окантовкой, в паз улитки лицевой стороной вверх. Переместите строчку правее или левее, чтобы достичь желаемого положения иглы.

Как шить уголок окантовки квилта:

Доведите шов до края квилта, сделайте закрепку и затем вытяните квилт из улитки. Во время загибки углов держите квилт вблизи улитки. Пальцем прижмите сложенную ткань.

* При оснащении игольной пластиной 412964206 или 412964207

Сложите скошенный угол:

1. Сложите и зашпигните верхний скошенный угол и приколите его длинной булавкой на место. Повторите эти действия на обратной стороне квилта.
2. Чтобы продолжить шитье окантовки, протяните полоску ткани назад сквозь улитку и одновременно поместите квилт обратно под прижимную лапку и снова в улитку.
3. Чтобы убедиться, что сгиб выполнен правильно с обеих сторон, несколько раз протяните квилт вперед и назад.
4. Опустите иглу, чтобы зафиксировать окантовку на месте, и удалите иглы. Вытяните длинные кончики нитки позади прижимной лапки, прежде чем начать шить. Сделайте закрепку строчки и пришейте окантовку. Повторите на других углах.

Как закончить окантовку:

1. Прошейте окантовку по краям квилта по всей длине. Когда края окантовки будут почти соединены, вырежьте избыток ткани в начальной точке окантовки, как показано на иллюстрации.
2. Продолжайте шить до однократного перекрытия окантовки. Извлеките квилт из улитки и обрежьте избыточный отрезок окантовки, оставив кончик длиной 1" (2,5 см). Подверните кончик внутрь и приколите окантовку по месту. Сделайте шов поверх подвернутого края.

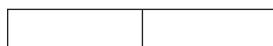
ВАЖНО! Смотрите подробные указания в приложении.



СМЕННАЯ ЛАПКА С ПРИПУСКОМ 1/4" (6 ММ)

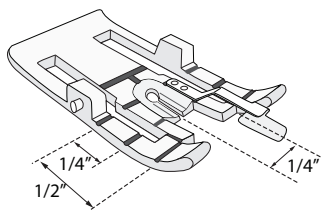
920219096

⑤ ⑥ ⑦



Не для

EMERALD™ 122, 118, 116, EDEN ROSE™ 250M,
TRIBUTE™ 140M.



Верхний транспортер со сменными лапками разработан специально для шитья и простегивания многослойных изделий. С его помощью вы без труда простегаете лоскутные изделия, прошьете вельвет, эластичные ткани, заменитель кожи и состыкуете рисунок в клетку. Применяйте Сменную Лапку с припуском 1/4" (6 мм) для прямой строчки и и стегальных строчек с центральным положением иглы. Направитель на лапке помогает сохранять припуск 1/4" (6мм).

1. Установка Верхнего Транспортера со сменными лапками на вашу машину:
 - a. Снимите с машины держатель лапки, открутив крепежный винт.
 - b. Установите верхний транспортер позади стойки лапки и заведите вилку над винтом крепления иглы.
 - c. Закрепите верхний транспортер на стойке лапки, затянув соответствующий винт.
2. Сменную Лапку с припуском 1/4" (6 мм) разместите под верхним транспортером и надавите на лапку вверх, чтобы она защелкнулась на месте.

Стачивание:

3. Так как эта лапка имеет маленькое отверстие, то вы можете использовать только строчки с центральным положением иглы.
4. До начала шитья разместите край вашей ткани под лапкой вдоль направителя.
5. Прошейте строчку, направляя край ткани вдоль направителя.

Простегивание:

6. Красные отметки на лапке помогают вам направлять ваше изделие в начале шитья, на поворотах и в конце вашего изделия.
7. Простегивайте изделия вдоль швов. При разворотах на углах, остановитесь, когда красная отметка 1/4" на лапке достигнет шва.
8. Опустите иглу в ткань, поверните изделие и продолжите шитье.





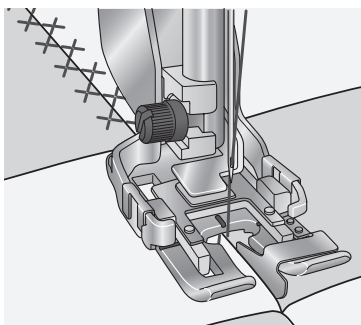
ЛАПКА ДЛЯ ДЕК.СТРОЧЕК С НАПРАВИТЕЛЕМ ДЛЯ ВЕРХН.ТР-РА

413340845

⑤ ⑥ ⑦

Не для

EMERALD™ 122, 118, 116, EDEN ROSE™ 250M,
TRIBUTE™ 140M.



Верхний транспортер со сменными лапками разработан для стачивания нескольких слоев ткани и для простегивания. Верхний транспортер идеально подходит для простегивания, шитья вельвета, большинства эластичных материалов, заменителей кожи и тканей, в которых необходимо точно совместить рисунок. Применяйте Лапку для декоративных строчек с направителем для простегивания вдоль шва декоративной строчкой. Металлический направитель в центре лапки помогает.

1. Установка верхнего транспортера на вашу машину:
 - а. Снимите держатель лапки, открутив винт крепления.
 - б. Установите Верхний транспортер на вашу машину, заведя сзади и охватив вилкой винт крепления иглы. Закрепите Верхний транспортер винтом к стойке лапкодержателя.
 - в. Переведите стойку лапки в верхнее положение и разместите лапку для декоративных строчек с направителем под Верхним транспортером.
2. Прижмите лапку вверх так, чтобы она зафиксировалась в пазах.
3. Установите любую декоративную строчку на ваш выбор.
4. Разместите изделие под лапкой, так чтобы направитель лапки совпал с вашей линией шва. (Простегивание вдоль швов означает прокладывание строчки точно вдоль шва ранее стачанных деталей изделия.) Рис. 1.
5. Шейте, соблюдая равномерное расстояние.



НАБОР ЛАПОК ДЛЯ КВИЛТИНГА

413035302

⑤ ⑥ ⑦

Не для

серии EMERALD™ 122, 118, 116, EDEN ROSE™ 250M,
TRIBUTE™ 140M.

В набор входят: Лапка двойной подачи с направителем, Открытая лапка для пунктирной простёжки, Прозрачная лапка для квилтинга с припуском 1/4" (6 мм). Все что требуется, чтобы начать квилтинг.



РЕГУЛИРУЕМАЯ ЛАПКА ДЛЯ ОТСТРОЧКИ С ПРИПУСКОМ 1/4"

920455096

① ② ③ ④ ⑤ ⑥ ⑦ ⑧

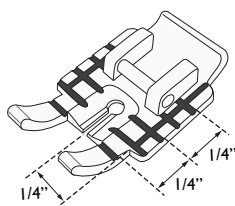
Регулируемая лапка для отстрочки с припуском 1/4" помогает выдерживать припуск 1/4" (6 мм) или уменьшить припуск 1/4" (менее 6 мм) при сшивании.

Овальное игольное отверстие в лапке позволяет точно отрегулировать положение иглы.

Расстояние между центральным положением иглы и направляющей составляет 1/4" (6 мм).



4127855545

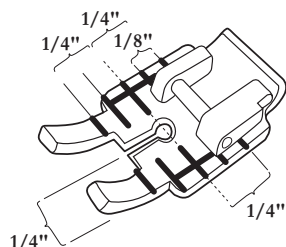


1. Установите регулируемую лапку для отстрочки с припуском 1/4"*.
2. Выберите прямую строчку.
 - А. Для припуска 1/4" (6 мм) выберите центральное положение иглы.
 - В. Для припуска менее 1/4" отрегулируйте положение иглы на один-два шага вправо.
3. Сложите две детали лицевыми сторонами друг к другу и поместите под прижимную лапку, совместив края ткани с направлятелем на лапке.
4. Сшейте детали, направляя ткань так, чтобы края касались направлятеля.
5. Прогладьте припуски.

Примечание. В зависимости от веса ткани и нити может понадобиться отрегулировать положение иглы, чтобы добиться необходимого припуска на шов. Переместите иглу вправо, чтобы уменьшить припуск, и влево, чтобы его увеличить. Вы можете безопасно перемещать иглу не более чем на три шага в любом направлении.

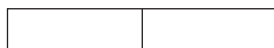
* Не используйте игольную пластину для прямой строчки совместно с регулируемой лапкой для отстрочки с припуском 1/4".





ПРОЗРАЧНАЯ ЛАПКА ДЛЯ КВИЛТИНГА НА 1/4" (6 ММ)

412927447



① ② ③ ④ ⑤ ⑥ ⑦ ⑧ ⑨

Для хорошей видимости при шитье прямой строчкой с припуском 1/4" (6 мм) и 1/8" (3 мм).

1. Лапка для квилтинга на 1/4" (6мм) предназначена для швов с припуском 1/4" (6 мм) или 1/8" (3 мм). Если вы шьёте на расстоянии 1/4" (6 мм) от аппликации, вышивки и т.п., она подходит идеально. Лапка для квилтинга на 1/4" (6 мм) хорошо подходит и для шитья по центру.
 2. Установите прозрачную лапку для квилтинга на 1/4" (6 мм). Заправьте швейную или невидимую нить в катушку и швейную нить в шпульку.
 3. На прозрачной лапке для квилтинга есть красные метки. Они помогут вам выравнивать ткань в начале шитья, при шитье углов и в конце работы.
 4. Если вы хотите оставить припуск 1/4" (6 мм), положите ткань под лапку, выравнивая край по красной метке на лапке. Метка будет находиться на расстоянии 6 мм от иглы. Для припуска 1/8" (3 мм), выровняйте ткань по второй красной метке спереди.
 5. Для разворота на расстоянии 1/4" (6 мм) от края, остановитесь, когда передняя линия лапки совпадает с кромкой лоскута. Игла должна быть опущена, машины серии Designer остановятся в разворотной позиции автоматически. Если вы шьёте на другой машине, поднимите прижимную лапку и разверните ткань.
- Вы будете находиться на расстоянии 1/4" (6 мм) от края аппликации, вышивки и т.п. и готовы к продолжению работы.



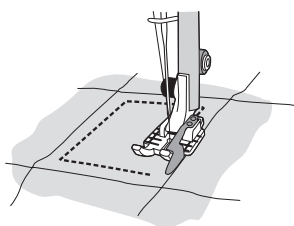
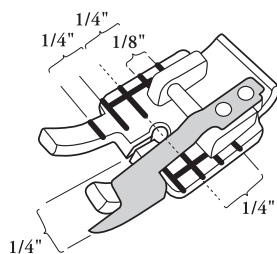
ПРОЗРАЧНАЯ ЛАПКА ДЛЯ КВИЛТИНГА 1/4" (6 ММ) СНАПРАВИТЕЛЕМ

412927445



① ② ③ ④ ⑤ ⑥ ⑦ ⑧ ⑨

Для прямой строчки и стегального шва с эффектом ручной работы. Направитель поможет вам сохранить припуск в 1/4" (6 мм). Прозрачная лапка обеспечивает хорошую видимость при работе. Подходит как начинающим, так и опытным швеям.



1. Для стачивания лоскутков выберите прямую строчку с центральным положением иглы на вашем Швейном советнике. Поскольку эта лапка имеет небольшое отверстие, которое улучшает качество при стачивании, вы можете шить только прямой строчкой или стегальным швом, имитирующим ручную работу.
2. На прозрачной лапке с припуском 1/4" (6 мм) с направителем расположены красные метки. Они помогут вам выровнять ткань в начале работы, при обработке уголков и края.
3. Если вы хотите начать шить с края, положите ткань под лапку, выровняв необработанные края по направителю. Прошейте, придерживая края вдоль линейки-направителя.
4. Если вы хотите оставить припуск 1/4" (6 мм) от края, выровняйте ткань по линии, находящейся дальше от задней части лапки. Для припуска в 1/8" (3 мм), выровняйте ткань по следующей линии.
5. Для окончания шитья на расстоянии 1/4" (6 мм) от края надо остановиться, когда метка на передней части лапки совпадает с краем ткани.
6. Если вы хотите использовать прозрачную лапку для квилтинга 1/4" (6 мм) для стачивания обработанных краёв, выровняйте кромку ткани по направителю на правой части лапки и прошейте. При желании вы можете использовать квилтинговую строчку с эффектом ручной работы. В этом случае следуйте инструкциям в Руководстве по эксплуатации.

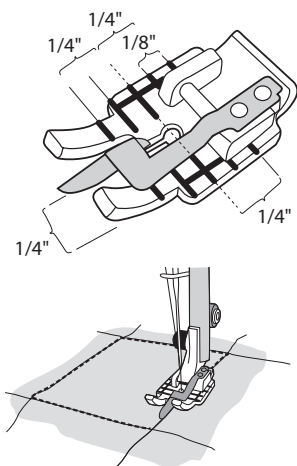


ПРОЗРАЧНАЯ ЛАПКА ДЛЯ СТЕЖКИ

412927446

① ② ③ ④ ⑤ ⑥ ⑦ ⑧

Для превосходной видимости при работе и лёгкости в использовании при шитье в углублениях „канавке“. Используйте инструкции для лапок для отстрочки 1/4" (6 мм) или 1/8" (3 мм).



1. Шитьё в „канавке“ означает стегание в объемном многослойном изделии. Шов обычно получается выше.
2. Наденьте прозрачную лапку для стежки. Заправьте подходящую по цвету или невидимую нить в катушку и нить, подходящую по цвету, в шпульку.
3. Положите ткань, предназначенную для отстрочки, под прижимную лапку, выровняв направлятель в центре лапки по шву. Направитель автоматически окажется на пониженной части шва и безупречно сделает стегальный шов.
4. Для разворота на расстоянии 1/4" (6 мм) от края надо остановиться, когда передняя отметка на лапке совпадает с краем ткани.

НОВЫЙ



АРЕГУЛИРУЕМАЯ ЛАПКА ДЛЯ СТЕЖКИ В КАНАВКУ

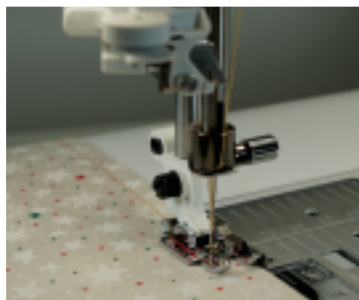
920457096

① ② ③ ④ ⑤ ⑥ ⑦ ⑧

920458096

⑨

1. Установите регулируемую лапку для стежки «в канавку». В качестве верхней нити заправьте нить того же цвета или невидимую нить, а шпульку заправьте нитью, соответствующей цвету задней стороны квилта.
2. Поместите изделие под прижимную лапку, совместив направлятель в центре лапки и шов стачивания. Направитель будет автоматически опускаться на низкую сторону шва и аккуратно простегивать шов вашего квилта или окантовки.
3. Если стежка не попадает в шов, вы можете подвинуть иглу влево или вправо максимум на три шага, чтобы выстроить стежку.
4. Чтобы выполнить поворот в 1/4 (6 мм) от края, остановитесь, когда передний край лапки совпадет с краем изделия.



РЕГУЛИРУЕМАЯ ЛАПКА ДЛЯ ОТСТРОЧКИ С ПРИПУСКОМ 1/4" С НАПРАВИТЕЛЕМ

920456096

① ② ③ ④ ⑤ ⑥ ⑦ ⑧

920566096

⑨

Лоскутное шитье: регулируемая лапка для отстрочки с припуском 1/4" с направителем помогает выдерживать припуск 1/4" (6 мм) или уменьшить припуск 1/4" (менее 6 мм) при шивании.

Овальное игольное отверстие в лапке позволяет точно отрегулировать положение иглы. Расстояние между центральным положением иглы и направляющей составляет 1/4" (6 мм).

1. Установите регулируемую лапку для отстрочки с припуском 1/4" с направителем*.
2. Выберите прямую строчку.
 - а. Для припуска 1/4" (6 мм) выберите центральное положение иглы.
 - б. Для припуска менее 1/4" отрегулируйте положение иглы на один-два шага вправо.
3. Сложите две детали лицевыми сторонами друг к другу и поместите под прижимную лапку, совместив края ткани с направителем на лапке.
4. Сшейте детали, направляя ткань так, чтобы края касались направителя.
5. Прогладьте припуски.

Примечание. В зависимости от веса ткани и нити может понадобиться отрегулировать положение иглы, чтобы добиться необходимого припуска на шов. Переместите иглу вправо, чтобы уменьшить припуск, и влево, чтобы его увеличить. Вы можете безопасно перемещать иглу не более чем на три шага в любом направлении.

* Не используйте игольную пластину для прямой строчки совместно с регулируемой лапкой для отстрочки с припуском 1/4" с направителем.

Отстрочка: регулируемая лапка для отстрочки с припуском 1/4" с направителем также отлично подходит для отстрочки сверху. Отрегулируйте положение иглы и используйте направитель для размещения отстрочки в нужном месте на блоках, предметах одежды или изделиях для дома.

1. Установите регулируемую лапку для отстрочки с припуском 1/4" с направителем.
2. Выберите прямую строчку, тройную прямую строчку или стежку в ручном стиле. Если необходимо, отрегулируйте положение иглы.
3. Поместите проект под прижимную лапку так, чтобы направитель на лапке шел по канавке шва или вдоль края ткани. Прошейте.

ВАЖНО! Красная маркировка на регулируемой лапке для отстрочки с припуском 1/4" с направителем помогает выровнять ткань в начале шитья, на углах и в конце ткани.



ПРОЗРАЧНАЯ ОТКРЫТАЯ ЛАПКА

413031945

① ② ③ ④ ⑤ ⑥ ⑦ ⑧ ⑨

Лапка для аппликаций и декоративных швов. Строчки могут быть различной длины и ширины. Прозрачная лапка обеспечивает видимость и позволяет делать идеально ровные швы. Углубление в нижней части лапки мягко подает материал, и благодаря тому, что лапка открыта, вам легче контролировать и видеть шов.

1. Наденьте лапку.
2. Выберите декоративный или аппликационный шов.
3. Для достижения наилучшего результата проведите линии карандашом для более точной ориентировки.

ОТКРЫТАЯ ЛАПКА

412800945

① ② ③ ④ ⑤ ⑥ ⑦ ⑧ ⑨



Лапка для аппликаций и декоративных швов. Строчки могут быть различной длины и ширины. Прозрачная лапка обеспечивает видимость и позволяет делать идеально ровные швы. Углубление в нижней части лапки мягко подает материал, и благодаря тому, что лапка открыта, вам легче контролировать и видеть шов.

1. Наденьте лапку.
2. Выберите декоративный или аппликационный шов.
3. Для достижения наилучшего результата проведите линии карандашом для более точной ориентировки.





ПРОЗРАЧНАЯ ОТКРЫТАЯ ЛАПКА ДЛЯ СТЕЖКИ

412860645 (СКОЛЬЗЯЩАЯ)

① ⑦ ⑧ ⑨

Прозрачная открытая лапка идеально подходит для стежки в технике ручного передвижения ткани. Вы сможете сделать красивую пунктирную стежку около вышивальных дизайнов или аппликаций. Прозрачность обеспечивает хорошую видимость.



1. Установите Прозрачную открытую лапку.
2. В машинах серии Designer выберите меню V. Зубцы транспортера опустятся автоматически. В других моделях машин следуйте инструкции в Руководстве по эксплуатации для пунктирной стежке вручную.
3. Заправьте машину швейными или вышивальными нитками. Длина стежка не важна, так как вы опустили зубцы транспортера и должны передвигать ткань вручную. Вы можете следовать по заранее нанесенным линиям и прозрачная лапка позволяет вам видеть их. Сделайте несколько стежков на месте (не двигайте ткань) для закрепки в начале и в конце шитья.



ЗАХВАТ ДЛЯ ТЕХНИКИ СВОБОДНОГО ПЕРЕДВИЖЕНИЯ

412538845

Положите захват на материал, на котором вы планируете делать стёжку или вышивку. Натягивать материал в пальцы нет необходимости. Шероховатая поверхность под захватом удерживает материал в натянутом положении и на захвате есть ручки для свободного передвижения материала в любом направлении.

1. Опустите зубцы транспортёра ткани и установите регулятор давления лапки в положение для штопки.
2. Выберите прямой или любой другой шов.
3. Наденьте любую лапку для техники свободного движения.
4. Наложите захват на стеганое изделие или материал.
5. Держите ручки захвата и плавно двигайте ткань, чтобы стежки были ровными

СВОБОДНАЯ ТЕХНИКА ШИТЬЯ С РАЗНЫМИ ЛАПКАМИ



ОТКРЫТАЯ ЛАПКА ДЛЯ ПУНКТИРНОЙ СТЁЖКИ

412801045 (скользящая)

⑦ ⑧ ⑨

ОТКРЫТАЯ ЛАПКА ДЛЯ ПУНКТИРНОЙ СТЁЖКИ С ПРУЖИНОЙ

413037646 (пружинная)

⑤ ⑥ ⑦ ⑧

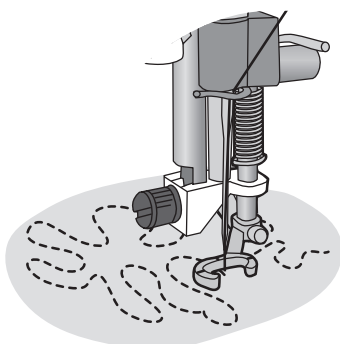
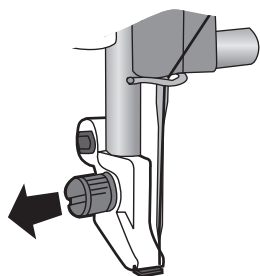
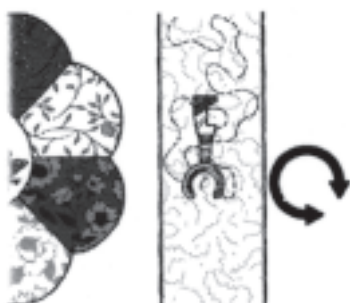
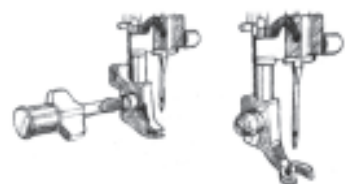
Не для

EMERALD™ 122, 118, 116, EDEN ROSE™ 250M, TRIBUTE™ 140M.

Открытая лапка для пунктирной стёжки с пружиной обеспечивает полную видимость при стегании в технике свободного передвижения или вышивании. Благодаря открытой лапке, вы можете с лёгкостью выполнять пунктирную стёжку или прошивать узор на ткани. Пружина предотвращает поднятие ткани вместе с иглой при шитье, и этим также предотвращает обрыв нити при работе со специальными или толстыми нитками. Проверьте, подходит ли номер иглы к толщине нитки.

Для швейных машин серии Sapphire, выберите режим пунктирной стёжки (Free Motion Spring Action) в установочном меню (Set Menu). Для машин серии DESIGNER™, выберите сенсорную лапку Q в установочном меню.

1. Снимите держатель лапки и установите Открытую лапку для пунктирной стёжки с пружиной.
2. Вытяните нижнюю нитку вверх, сделав один стежок.
3. Опустите лапку.
4. Начиная шитьё, либо двигая ткань как при выполнении узора "мозгов", либо по другим линиям. Продвигайте ткань плавными движениями, постепенно ускоряя по мере увеличения скорости машины. Вы сами создаёте длину стежка.



БЕСПЛАТНОЕ ДВИЖЕНИЕ ДВИЖЕНИЯ И ДЕЙСТВИЕ БЕСПЛАТНОГО ДВИЖЕНИЯ ДВИЖЕНИЯ



ЗАКРЫТАЯ ПРУЖИННАЯ ЛАПКА ДЛЯ СВОБОДНОЙ ТЕХНИКИ

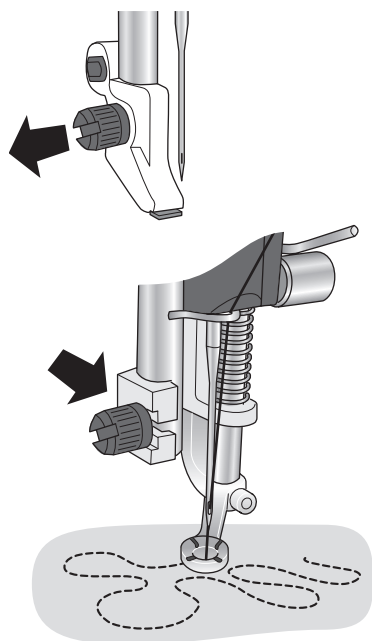
413385645 (ПРУЖИННАЯ)

⑤ ⑥ ⑦ ⑧

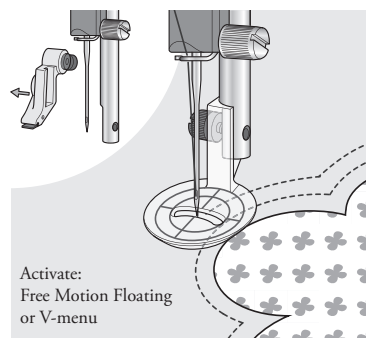
Не для

EMERALD™ 122, 118 116, EDEN ROSE™ 250M,
TRIBUTE™ 140M.

Пространство вокруг закрытой пружинной лапки хорошо просматривается для удобства шитья и простегивания в технике свободного передвижения материала. Лапка имеет форму замкнутого кольца, благодаря чему удается избежать застревания нитей и ткани в лапке. Вертикальные и горизонтальные метки на лапке можно использовать в качестве ориентиров при выполнении строчек. Пружинный эффект предотвращает подъем ткани вслед за иглой во время формирования стежка, что позволяет избежать обрывов при работе с толстыми или специальными нитями.



1. Отвинтите винт крепления держателя прижимной лапки и снимите держатель. Установите закрытую пружинную лапку на стойке и закрепите винтом.
Совет: Немного опустите иглу, чтобы было проще установить металлическую направляющую лапки в правильное положение на иглодержателе.
2. Заправьте машину нитками.
3. Выберите прямую строчку с центральным положением иглы.
4. Установите машину Husqvarna Viking® в режим Свободной пружинной техники. Зубцы транспортера опустятся автоматически.
Примечание: Ткань не подается машиной при опущенных зубцах транспортера. Вы должны передвигать ткань вручную.
5. Выведите шпульную нить наверх, выполнив один стежок. Удерживая концы обеих нитей, сделайте несколько стежков на одном месте для закрепки, прежде чем начать работу.
6. Старайтесь перемещать ткань плавно и равномерно, с постоянной скоростью. Длина стежков зависит от скорости перемещения ткани. Используйте красные метки на лапке в качестве ориентира.



ЛАПКА ДЛЯ СТЕГАЛЬНОЙ ТЕХНИКИ

413320245

⑦ ⑧ ⑨

Не для
ORAL™ 670 и 650.

Лапка для стегальной техники «Эхо» разработана специально для простегивания в свободной технике, давая большой контроль во время стегания. Большая основа лапки хорошо контактирует с изделием, обеспечивая контроль над стежками. Во время работы обзор рабочей области составляет 360°. На лапке имеются вертикальные, горизонтальные и круговые отметки, чтобы легко следовать выбранному узору стежки или дизайну на ткани. Вы можете шить прямыми линиями или следовать узорам с закругленными краями в любом направлении.

1. Ослабьте винт крепления держателя лапки полностью и снимите держатель лапки. Установите Лапку для стегальной техники «Эхо» вокруг стойки лапки, закрепив винтом.
2. Заправьте машину нитками.
3. Настройте машину на прямой шов.
4. Установите на машине HUSQVARNA VIKING® режим Плавающей Свободной Техники. Зубцы транспортера опустятся автоматически.
Важно: При опускании зубцов транспортера машина больше не продвигает ткань. Теперь вы самостоятельно передвигаете ткань.
5. Вытяните нижнюю нить наверх, сделав один стежок. Придерживая обе нити, выполните несколько стежков на одном месте для закрепления нити.
6. Главное правило в свободной технике – это быстрая постоянная скорость и равномерное передвижение ткани в заданном направлении. Длина стежка задается вами при передвижении ткани.
7. При простегивании вокруг мотива, аппликации или узора ткани, следует соблюдать постоянную дистанцию по отношению к контуру мотива.
8. Простегивайте второй ряд, сохраняя равномерное расстояние по отношению к первому ряду. Пользуйтесь красными отметками на лапке в качестве направителей для соблюдения постоянной дистанции (рис.1).
9. Повторите простегивание нужное количество раз для получения задуманного эффекта.
Важно: При шитье на низкой скорости в режиме «Плавающая Свободная Техника» лапка опускается и поднимается при каждом стежке, удерживая ткань на игольной пластине во время формирования стежка. При шитье на высокой скорости лапка остается в плавающем положении над тканью.



КВИЛТ-РАМА DESIGNER

920523096

⑧ ⑨

DESIGNER DIAMOND™ series, DESIGNER RUBY™ series, DESIGNER TOPAZ™ series, BRILLIANCE series, SAPPHIRE™ series.

Уникальная компактная система управления тканью позволяет стегать квилты любого размера вплоть до самого большого или без труда декорировать ткань, используя систему пялец. Эту простую в использовании раму размером менее 1,2 x 1,5 м легко хранить дома. Ею можно пользоваться как сидя, так и стоя. Квилт-рама Designer™ поставляется с легко перемещаемой большой кареткой, направляющей ткань и другими принадлежностями. Она отлично сочетается с такими машинами, как DESIGNER EPIC™ 980Q.



ОСВЕЩЕНИЕ ДЛЯ КВИЛТ-РАМЫ

920524096

⑧ ⑨

DESIGNER DIAMOND™ SERIES, DESIGNER RUBY™ SERIES, DESIGNER TOPAZ™ SERIES, BRILLIANCE SERIES, SAPPHIRE™ SERIES.

Эта система освещения отлично освещает квилт-раму Designer™ с помощью светодиодных ламп, которые не искажают цвет. Освещение для квилт-рамы Designer™ также можно использовать над столом для раскройки и шитья, что делает эту систему действительно универсальной. Только для США и Канады.



РЕГУЛЯТОР СТРОЧКИ ДЛЯ КВИЛТ-РАМЫ

920525096

При использовании с квилт-рамой Designer™ регулятор строчки для квилт-рамы Designer™ может использоваться двумя способами, обеспечивая полный контроль над машиной и строчками. Используйте его в режиме регулирования строчки для получения одинаковых строчек или переключите в режим постоянной скорости и используйте для регулирования скорости швейной машины простым нажатием кнопки.



ВЫШИВАНИЕ

Вышивальные функции машин HUSQVARNA VIKING® откроют вам новые возможности в шитье. Вы сможете поставить свою подпись, украсить изделие вышивкой и создать уникальные и неповторимые предметы одежды и украшения для дома. Фирма HUSQVARNA VIKING® предлагает вам большую коллекцию необыкновенно красивых дизайнов для вышивания. Не забудьте также посетить сайт www.myembroideries.com, где вы можете посмотреть огромную библиотеку с дизайнами и приобрести их. Там найдётся дизайн для любого проекта! При помощи программного обеспечения HUSQVARNA VIKING® вы сможете создавать собственные дизайны, и ваши изделия будут уникальными!

НОВЫЙ



ПРИСПОСОБЛЕНИЕ ДЛЯ ВЫШИВАНИЯ ЛЕНТОЙ

92562096



⑨

Настоящая инновация для домашних вышивальных машин. Благодаря приспособлению для вышивания лентой ваша DESIGNER EPIC™ 2 будет направлять и пришивать ленту в режиме вышивки. Теперь вы легко сможете добавлять ленты

в свой дизайн вышивки!

- Поворот на 360°
- Держит до 26 футов (8 м) ленты
- Легко регулируется для работы с лентами разной ширины





НАБОР ДЛЯ ВАЛЯНОЙ ВЫШИВКИ

920402096

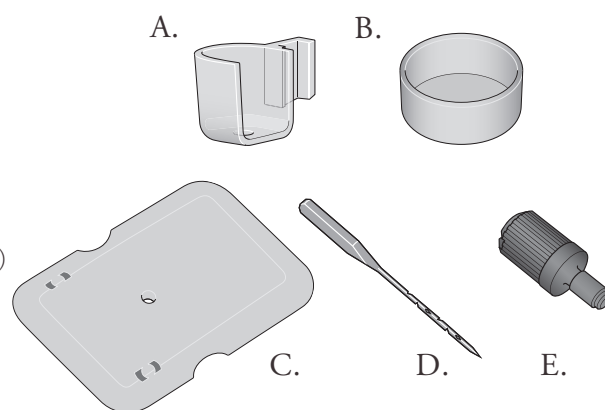
Для

DESIGNER DIAMOND™ series, DESIGNER RUBY™ series, DESIGNER TOPAZ™ series

Набор HUSQVARNA VIKING® позволяет создать великолепные изделия в стиле валяной вышивки. Нужный эффект достигается при вышивке без нитей, но с использованием специальной иглы, которая перемешивает волокна вместе. Используя разные типы ткани/ шерсти, можно получать самые разные декоративные эффекты.

Содержание

- A. Валяльная лапка
- B. Валяльная шпулька
- C. Крышка для игольной пластины при валянии
- D. Валяльные иглы (5 шт.)
- E. Винт



ТКАНИ

С помощью набора для валяной вышивки валянию поддается практически любая ткань, но после украшения или стирки одни ткани выглядят более эффектно, чем другие.

Рекомендуется использовать ткани из натуральных волокон, такие как шерсть и шерстяная ровница. Наилучшая характеристика используемой ткани — начесанная или шероховатая поверхность.

Начесанная поверхность хорошо сцепляется с натуральным волокном, начесанной поверхностью или основой из смешанного волокна.

Не рекомендуется использовать "немнущиеся" синтетические ткани и отделки, имеющие гладкую поверхность.

На разных тканях эффект различен. Перед тем как начать, всегда делайте пробу на куске ткани.

ЗАПРАВКА

При вышивании с использованием валяльных игл нить не нужна. Ткань заправляется лицевой стороной вниз. При вышивании отдельных узоров или при использовании шерстяной ровницы необходимо применять водорастворимый стабилизатор. (См. описания справа).

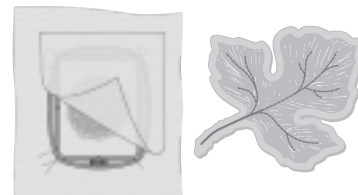


ТЕХНИКА ВАЛЯНИЯ

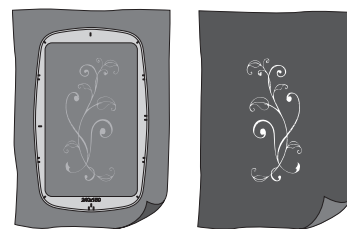
На www.husqvarnaviking.com можно загрузить три дизайна. Каждый узор представляет определенную технику валяния: отдельную, однослойную и многослойную вышивку. Ниже представлены пояснения к каждой технике.

Для загрузки узоров перейдите на www.husqvarnaviking.com. Найдите "Felting Embroidery Set" (Набор для валяной вышивки). Нажмите на ссылку, чтобы загрузить узоры.

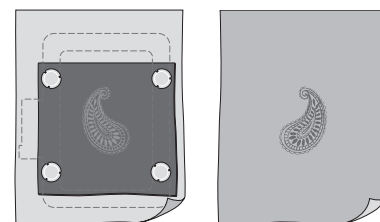
1. Вышивка отдельного узора
2. Однослойная вышивка
3. Многослойная вышивка



1. Вышивка отдельного узора



2. Однослойная вышивка



3. Многослойная вышивка





БОЛЬШИЕ МЕТАЛЛИЧЕСКИЕ ПЯЛЬЦЫ 240 X 150MM

920438096

Не для

ТОPAZ™ 40, 30, 25, 20.

БОЛЬШИЕ МЕТАЛЛИЧЕСКИЕ ПЯЛЬЦЫ 180X130MM

920362096

БОЛЬШИЕ МЕТАЛЛИЧЕСКИЕ ПЯЛЬЦЫ 100X100MM

920439096

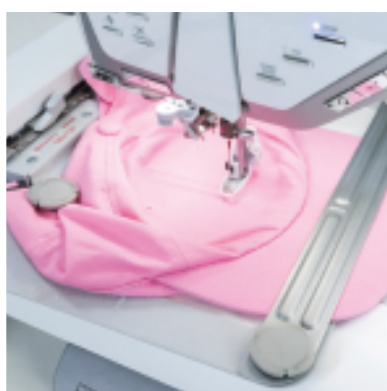
Не для

ТОpaZ™ 20 or 30.

ДЛЯ

DESIGNER EPIC™, DESIGNER DIAMOND™, RUBY™, BRILLIANCE™ серии, TOPAZ™ серии.

Некоторые ткани труднее обрывать, чем другие, или их вообще не следует обвязывать, так как обруч может повредить ткань. Толстые и грубые ткани могут быть трудно обрывать, но также тонкие и глянцевые ткани. Обруч готовой одежды затруднен или невозможен из-за швов, узких участков или пуговиц / заклепок. При использовании металлического обруча 180x130 мм пальцы не будут проблемой! Когда вы хотите вышивать на стеганых одеялах или других проектах, где вы не хотите, чтобы остатки от стабилизатора на задней стороне, Metal Hoop 180x130mm идеально! Вышивать без стабилизатора. Вышивать несколько рисунков друг за другом или делать бесконечные вышивки легко, просто снимите магниты и переместите ткань. Готов вышить следующий дизайн в кратчайшие сроки!



ПРИСПОСОБЛЕНИЕ ДЛЯ ВЫШИВАНИЯ НА ГОЛОВНЫХ УБОРАХ

920485096

С помощью этого приспособления можно наносить монограммы на кепки, шапки и

другие головные уборы. Просто прикрепите приспособление для вышивания на головных уборах к металлическим пальцам 180 x 130 мм и приступайте к вышиванию букв, логотипов и других элементов с помощью вашей машины.

Используйте с металлическими пальцами





НАБОР ИЗ 4 МАГНИТОВ

620132696

ДЛЯ
МЕТАЛЛИЧЕСКИЕ ПЯЛЬЦЫ

Имеется дополнительный комплект из четырех магнитов (дополнительная принадлежность). Их можно использовать для более надежного закрепления ткани на пальцах при отсутствии клейкого стабилизатора.

Примечание. Одновременно можно использовать не более восьми магнитов.

ПРЕДУПРЕЖДЕНИЕ! МАГНИТНЫЕ ПОЛЯ МОГУТ БЫТЬ ВРЕДНЫ ДЛЯ ВЛАДЕЛЬЦЕВ КАРДИОСТИМУЛЯТОРА. ВЛАДЕЛЕЦ КАРДИОСТИМУЛЯТОРА ДОЛЖЕН НАХОДИТЬСЯ НА РАССТОЯНИИ НЕ МЕНЕЕ 30 СМ.



НАБОР НАПРАВИТЕЛЕЙ ДЛЯ МЕТАЛЛИЧЕСКИХ ПЯЛЕЦ

920509096

ДЛЯ
МЕТАЛЛИЧЕСКИХ ПЯЛЕЦ ВСЕХ РАЗМЕРОВ

Эти полезные направители легко крепятся на любые из наших металлических пялец и отделяют остальную проект от области вышивки. Используйте направители с маленькими металлическими пальцами (№ 920439096) для выполнения простой вышивки на небольших изделиях; они будут удерживать излишек ткани.

ПЯЛЬЦА ОТ МИНИ ДО МЕГА

Различные размеры пялец от мини до мега дают возможность делать красивые вышивки. Выберите самые маленькие пяльцы и соответствующую их размеру вышивку. Пяльцы мини прекрасно подходят для вышивания на детской или кукольной одежде. Выберите пяльцы мега, чтобы сделать великолепные большие вышивки для украшения вашего дома



DESIGNER™ Majestic Hoop

920222096

14 1/6" x 13 3/4" (360 x 350 mm)



DESIGNER™ Imperial Hoop

68000057

14 1/6" x 10 1/4" (360 x 260 mm)



DESIGNER™ Royal Hoop

412944501

14 1/6" x 8" (360 x 200 mm)



DESIGNER™ Crown Hoop

413116501

10 1/4" x 8" (260 x 200 mm)



MEGA ENDLESS HOOP

920307096

10 1/4" x 6" (260 x 150 mm)



200 X 200 DO ALL
QUILTER'S HOOP

920264096

8" x 8" (200 x 200 mm)



DESIGNER™ Jewel Hoop

412968501

9 6/13" x 6" (240 x 150 mm)



ENDLESS
EMBROIDERY HOOP II

920310096
7" x 4" (180 x 100 mm)



DESIGNER™ SPLENDID
SQUARE HOOP

412968201
4 9/13" x 4 9/13" (120 x 120 mm)



SMALL SQUARE
HOOP

920334096
3" x 3" (80 x 80 mm)



TEXTURE HOOP

920225096
6" x 6" (150 x 150 mm)



DO ALL QUILTER'S
HOOP

920115096
6" x 6" (150 x 150 mm)



5" X 7" DESIGN HOOP

920085096
5" x 7" (180 x 130 mm)



LARGE METAL HOOP

920438096
9 - 6/13" x 6" (240 X 150 mm)



MEDIUM METAL HOOP

920362096
5" x 7" (180 x 130 mm)



SMALL METAL HOOP

920439096
4" x 4" (100 x 100 mm)



MINI EMBROIDERY
SPRING HOOP

412573901
1 7/13" x 1 7/13" (40 x 40 mm)



STANDARD HOOP

412527401
4" x 4" (100 x 100 mm)



LARGE HOOP

412527102
9 6/13" x 6" (240 x 150 mm)

ПЯЛЬЦЫ / ИНФОРМАЦИОННАЯ ТАБЛИЦА



DESIGNER EPIC 2™
DESIGNER EPIC™



DESIGNER DIAMOND Royal™
DESIGNER DIAMOND deLuxe™
DESIGNER DIAMOND™
DESIGNER BRILLIANCE™ 80

МАКС. ПОЛЕ ВЫШИВКИ		360 x 350 mm	360 x 200
ВЫШИВАЛЬНЫЕ ПЯЛЬЦЫ	РАЗМЕР ПАЛЕЦ		
920222096 DESIGNER™ Majestic Hoop	14 1/6" x 13 3/4" (360 x 350 mm)	X	
412944501 DESIGNER™ Royal Hoop	14 1/6" x 8"w (360 x 200 mm)	X	X
413116501 DESIGNER™ Crown Hoop	10 1/4" x 8" (260 x 200 mm)	X	X
920307096 MEGA ENDLESS HOOP	10 1/4" x 6" (260 x 150 mm)	X	X
920264096 200 X 200 QUILTER'S HOOP	8" x 8" (200 x 200 mm)	X	X
412968501 DESIGNER™ Jewel Hoop	9 6/13" x 6" (240 x 150 mm)	X	X
9203622096 METAL HOOP	5" x 7" (180 x 130 mm)	X	X
920310096 ENDLESS EMBROIDERY HOOP II	7" x 4" (180 x 100 mm)	X	X
412968201 DESIGNER™ Splendid Square Hoop	4 9/13" x 4 9/13" (120 x 120 mm)	X	X
920334096 SMALL SQUARE HOOP	3" x 3" (80 x 80 mm)	X	X
920225096 TEXTURE HOOP	6" x 6" (150 x 150 mm)	X	X
920115096 DO ALL QUILTER'S HOOP	6" x 6" (150 x 150 mm)	X	X
920085096 5" X 7" DESIGN HOOP	5" x 7" (180 x 130 mm)	X	X
920051096 ENDLESS EMBROIDERY HOOP	6 9/13" x 4" (170 x 100 mm)	X	X
412665501 MIDSIZE HOOP	6 9/13" x 4" (170 x 100 mm)	X	X
412527102 LARGE HOOP	9 6/13" x 6" (240 x 150 mm)	X	X
412527401 STANDARD HOOP	4" x 4" (100 x 100 mm)	X	X
412573801 EMBROIDERY SPRING HOOP	4" x 4" (100 x 100 mm)	X	X
412573901 MINI EMBROIDERY SPRING HOOP	1 7/13" x 1 7/13" (40 x 40 mm)	X	X
412625502 MEGA HOOP	14 1/6" x 6" (360 x 150 mm)		
412464901 PLUS HOOP	6 9/13" x 4" (170 x 100 mm)		
412447001 STANDARD HOOP	4" x 4" (100 x 100 mm)		



DESIGNER RUBY *Royal*™
DESIGNER RUBY *deLuxe*™
DESIGNER RUBY™
DESIGNER TOPAZ™ 50, 30



DESIGNER TOPAZ™ 20



DESIGNER TOPAZ™
40, 25

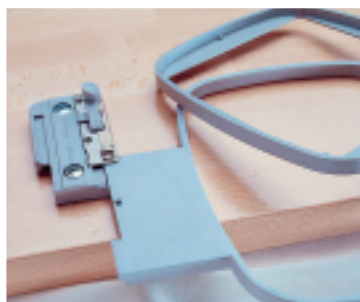


DESIGNER™ SE LE
DESIGNER™ SE
DESIGNER™ I, II
QUILT DESIGNER™ II
PLATINUM™ 955E



JADE™ 35

260 x 200	240 x 150	240 x 150	240 x 150	100 x 100
X				
X				
X				
X	X			
X	X			
X	X			
X	X			
X	X			
X	X	X		
X	X	X		
X	X	X		
X	X	X	X	
X	X	X	X	
X	X	X	X	
X	X	X	X	
X	X	X	X	
X	X	X	X	
X	X	X	X	
X	X	X	X	
		X	X	
				X
				X



СПЕЦИАЛЬНОЕ КРЕПЛЕНИЕ

412738645

Специальное крепление для стола для заправки пялец обеспечивает удобное размещение ткани на плоскости и заправку в пяльцы.



SENSOR Q-FOOT

68017593

⑧ ⑨

413192045

⑦

Сенсорная лапка Q используется для вышивания и шитья в свободном движении, стегания и вышивки на особенно толстых или губчатых тканях. Наденьте лапку Sensor Q для свободного движения. Стегание с пухлыми ватинами, свободное движение и встроенная вышивка на ткани с ватным тампоном, толстыми махровыми полотенцами, а также при наличии нароста вышитых нитей или диванных декоративных нитей.

Для серии Sapphire выберите Free Motion Spring Action в меню Set. Для серии DESIGNER™ выберите Sensor Q Foot в меню настроек.

1. Снимите лодыжку и наденьте лапку датчика Q.
2. Доведите шпульную нить до вершины, сделав один стежок.
3. Опустите прижимную лапку.
4. Sew, moving the fabric as desired to quilt the fabric, or create a free motion design. Move the fabric in a smooth motion, moving the fabric faster as the speed of the machine is increased. You are creating the length of the stitch as you move the fabric.



ПРОЗРАЧНАЯ ЛАПКА ДЛЯ ВЫШИВАНИЯ R

412849801

① ⑦ ⑧ ⑨

Не для

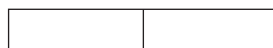
1200, 1100, 1090, 1070, 1070S, 1050.

Прозрачная лапка для вышивания R используется для вышивки с свободной техникой, декоративного шитья и обычной вышивки. С этой лапкой вам всегда обеспечена хорошая видимость работы как при вышивании, так и при шитье в технике свободного передвижения.



ЛАПКА ДЛЯ ВЫШИВАНИЯ U

412727601



ДЛЯ

PLATINUM™ 955 E/950 E, PLATINUM PLUS, ROSE™,
IRIS™, SCANDINAVIA™ 400, 300.

Вышивальная лапка U предназначена для декоративного
шитья и вышивания.





НАБОР ИГЛ ДЛЯ ВЫШИВКИ РИШЕЛЬЕ

920268096

① ⑥ ⑦ ⑧ ⑨

ТОЛЬКО ДЛЯ ВЫШИВАЛЬНЫХ МАШИН

С набором игл для вышивки HUSQVARNA VIKING® (Embroidery Cutwork Needle Kit) можно создать вышитые шедевры в стиле ришелье. Этот набор поможет легко начать!

Комплектация: INSPIRA™ иглы для ришелье, многофункциональный инструмент/ Прорезатель петель, CD с видеоинструкцией, вышивальные дизайны и много примеров, чтобы вдохновить Вас в начале творческого пути!



1.



2.



3.

ИМЕЮТСЯ ТРАФАРЕТЫ ДЛЯ СТАНДАРТНЫХ ПЯЛЕЦ

1. 620090396 (120 x 120 mm)

2. 620090496 (260 x 200 mm)

3. 620090596 (360 x 200 mm)





ДОПОЛНИТЕЛЬНЫЕ
ПРИНАДЛЕЖНОСТИ

HUSQVARNA VIKING® разработала ряд специальных принадлежностей для облегчения шитья. Специальные иглы, игольные пластины, шпульки и многое другое помогут вам сэкономить время и шить как профессионал.

НОВЫЙ



МНОГОФУНКЦИОНАЛЬНАЯ ПЕДАЛЬ

920561096

⑨

Управляйте множеством функций своей машины, такими как обрезка нити, закрепка или реверс, не отрывая рук от проекта.

Три настраиваемых переключателя функций

- Два боковых рычага
- Одна кнопка для нажатия пяткой

Пять программируемых функций швейной машины включают:

- Рычаг подъема лапки
- Ножницы
- Реверс
- Конечный закрепляющий стежок
- Начало/перезапуск узора
- Отдельная функция «Игла вверх/вниз»
- Удлиненный USB-кабель (2,5 м) для различных положений швейной машины
- Эргономичный дизайн
- Обрезиненное основание для устойчивости



ПОДЪЕМНАЯ ПЛАСТИНА ДЛЯ ПУГОВИЦ

413105601

① ② ③ ④ ⑤ ⑥ ⑦

Пластина для пришивания пуговиц позволяет создать ножку, на которой будет держаться пуговица. У пластины два конца различной толщины в зависимости от того какое количество ниток вы хотите, чтобы было намотано на ножке. Пластиной можно также пользоваться при шитье через толстые швы, чтобы сделать высоту лапки одинаковой.

1. Положите пластину между пуговицей и материалом.
2. Пришивайте пуговицу как это описано в инструкции.





ЗАЩИТНЫЙ ПРЕДОХРАНИТЕЛЬ ИГЛЫ

413137545

⑤ ⑥ ⑦

не для

EMERALD™ series, EDEN ROSE™ 250M, TRIBUTE™ 140M, 145M.

Защитный предохранитель иглы — это защитная функция, используемая при шитье. Металлический предохранитель крепится к стойке прижимной лапки для предупреждения случайного касания иглы при шитье.



ПОДСТАВКА ДЛЯ ВОСЬМИ КАТУШЕК

920505096

⑦ ⑧ ⑨

Устанавливается на машину, состоит из штырей для восьми катушек ниток. Штыри для ниток пронумерованы для удобного изменения цветов вышивки.



ДЕРЖАТЕЛИ ДЛЯ ПОДСТАВКИ ПОД ВОСЕМЬ КАТУШЕК

920515096

⑧ ⑨

DESIGNER™ BRILLANCE 80 AND 75Q.

Если у вас уже есть подставка на восемь катушек для HUSQVARNA® Viking® и вы только что купили Designer Eric™, вам не о чем беспокоиться. Эти держатели позволяют закрепить подставку для восьми катушек на задней части машины.



АКВАРЕЛЬНЫЕ ШПУЛЬКИ (20 ШТ.)

413198445

⑤ ⑥ ⑦

не для EMERALD™ series, EDEN ROSE™ 250M, TRIBUTE™ 140M, 145M, JADE™ 35, 20.

Шпульки четырех разных цветов помогут организовать хранение специальных ниток.



АКВАРЕЛЬНЫЕ ШПУЛЬКИ (20 ШТ.), ВЕРСИЯ 2

920364096

⑤ ⑥ ⑦

Not for EMERALD™ series, EDEN ROSE™ 250M, TRIBUTE™ 140M, 145M, JADE™ 35, 20.

Шпульки четырех разных цветов помогут организовать хранение специальных ниток.



СИНИЕ ШПУЛЬКИ (8 ШТ.)

920434096

⑧ ⑨

Восемь шпулек синего цвета помогут организовать хранение специальных ниток.



ШПУЛЬКИ (10 ШТ.)

412061245

② ③ ④ СТАРЫЙ СТИЛЬ

412097545

① НОВЫЙ СТИЛЬ

413182545

⑤ ⑥ ⑦ ЗЕЛЕНый

НЕ ДЛЯ

EMERALD™ series, EDEN ROSE™ 250M, TRIBUTE™ 140M, 145M, JADE™ 35, 20.



ПЛАСТИКОВЫЕ ШПУЛЬКИ, КЛАСС 15

68001389

ДЛЯ

EMERALD™ 122, 118, 116, 203, TRIBUTE™ 140M 145M, EDEN ROSE™ 250M, DESIGNER JADE™ 35 and JADE™ 20.

68000175

ДЛЯ

EMERALD™ 203, 183 AND H-CLASS™ 100Q.



ШПУЛЬКИ С ПРЕДВАРИТЕЛЬНОЙ НАМОТКОЙ

140000746

⑦ PLATINUM™ MN 1000

белые; коробка

68008984

⑦ PLATINUM™ MN 1000

черные, коробка

920535096

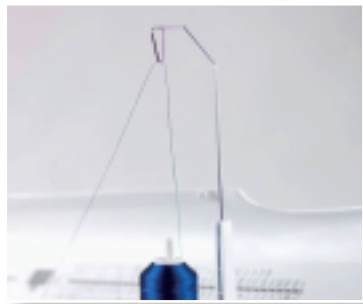
⑧ ⑨

белые; упаковка

920536096

⑧ ⑨

черные; упаковка



ДЕРЖАТЕЛЬ БОЛЬШИХ КАТУШЕК

413108301

① ② ③ ④

И для

серии DESIGNER DIAMOND™, серии DESIGNER RUBY™, серии DESIGNER TOPAZ™, серии SAPPHIRE™, серии OPAL™, EDEN ROSE™ 250C, TRIBUTE™ 140C.

Рекомендуется применять для катушек большого размера. Легко крепится на дополнительную ось для катушек.



СЕТКА ДЛЯ КАТУШКИ

412397701

① ② ③ ④ ⑤ ⑥ ⑦ ⑧



ДЕРЖАТЕЛЬ ЛАПКИ

412616145

⑤ ⑥ ⑦ ⑧

Не для

серии EMERALD™, EDEN ROSE™ 250M, TRIBUTE™ 140M.



МАГНИТ ДЛЯ ВЫПОЛНЕНИЯ ШВОВ С ТОЧНЫМИ ПРИПУСКАМИ 412616145

⑤ ⑥ ⑦

Не для

серии EMERALD™, EDEN ROSE™ 250M, TRIBUTE™ 140M.

Это простое в использовании устройство удобно устанавливается на игольную пластину с любой стороны прижимной лапки, гарантируя точные припуски и прямые линии. Используйте маркировку на игольной пластине в качестве ориентира, чтобы правильно расположить магнит для выполнения швов с точными припусками.



ИГОЛЬНАЯ ПЛАСТИНА ДЛЯ СТАНДАРТНОГО ШВА ЗИГЗАГ С РАЗМЕТКОЙ В ДЮЙМАХ

412964205

Для

серии DESIGNER DIAMOND™, серии DESIGNER RUBY™, серии DESIGNER TOPAZ™, серии SAPPHIRE™, серии OPAL™, EDEN ROSE™ 250C, TRIBUTE™ 140C.



ИГОЛЬНАЯ ПЛАСТИНА ДЛЯ ПРЯМОЙ СТРОЧКИ С РАЗМЕТКОЙ В ДЮЙМАХ

412964203

Для

серии DESIGNER DIAMOND™, серии DESIGNER RUBY™, серии DESIGNER TOPAZ™, серии SAPPHIRE™, серии OPAL™, EDEN ROSE™ 250C, TRIBUTE™ 140C.



ИГОЛЬНАЯ ПЛАСТИНА ДЛЯ
СТАНДАРТНОГО ШВА ЗИГЗАГ С
РАЗМЕТКОЙ В ДЮЙМАХ

412789603

Для
DESIGNER™ SE, DESIGNER™ SE
Limited Edition



ИГОЛЬНАЯ ПЛАСТИНА ДЛЯ ПРЯМОЙ
СТРОЧКИ С РАЗМЕТКОЙ В ДЮЙМАХ

412789602

Для
DESIGNER™ SE, DESIGNER™ SE
Limited Edition



ИГОЛЬНАЯ ПЛАСТИНА ДЛЯ
СТАНДАРТНОГО ШВА ЗИГЗАГ С
РАЗМЕТКОЙ В ДЮЙМАХ

412533003

Для
DESIGNER™ I, II, QUILT DESIGNER™,
QUILT DESIGNER™ II, PLATINUM™,
PRELUDE, SCANDINAVIA™.



ИГОЛЬНАЯ ПЛАСТИНА ДЛЯ ПРЯМОЙ
СТРОЧКИ С РАЗМЕТКОЙ В ДЮЙМАХ

412533002

Для
DESIGNER™ I, II, QUILT DESIGNER™,
QUILT DESIGNER™ II, PLATINUM™,
PRELUDE, SCANDINAVIA™.



ПРЯМОЙ СТРОЧНОЙ ПЛИТЫ
С ДВОЙНОЙ МАРКИРОВКОЙ

413339345

⑤ ⑥

Для
H CLASS™ 100Q





ОВЕРЛОК ШИТЬЕ И
УКРАШЕНИЕ



HUSKYLOCK™ S25

Этот самый продвинутый в линейке оверлок со Швейным Советником (SEWING ADVISOR™) и автоматическим дифференциалом может выполнить 25 программ, включая 5/4/3/2- ниточный оверлочный шов, 5-ниточный закрепляющий шов, распошивальный и цепочный швы, а также многие другие. У модели HUSKYLOCK™ s25 увеличенное швейное пространство, сенсорный графический дисплей, информационная система, двойное светодиодное освещение и гид по заправке нитей. Удлинительный столик входит в комплектацию.



HUSKYLOCK™ S21

4/3/2-ниточный оверлок имеет 21 программу, включая цепной и распошивальный швы. Оверлок HUSKYLOCK™ s21 уже имеет в памяти запрограммированные установки строчек и натяжений нитей, а также гид по заправке нитей. Удлинительный столик входит в комплектацию.



HUSKYLOCK™ S15

4/3/2-ниточный оверлок с 15 программами, дифференциалом, гидом по заправке нитей, регулируется длина стежка, ширина отреза и давление лапки. Имеется свободный рукав для обработки узких деталей одежды.



AMBER™ AIR S|400

Оверлок с воздушной заправкой петлителей в одно касание, встроенным нитевдевателем, дифференциальной подачей, регулировкой длины стежка, рабочей ширины и давления прижимной лапки, для 4, 3, 2 ниток.

Оверлок сделает вашу швейную мастерскую полностью оборудованной. Ваш HUSKYLOCK™ от HUSQVARNA VIKING® прошьет, отрежет излишки ткани и обработает края за один раз быстро и безукоризненно. Оверлок также предоставляет множество возможностей для применения творческих и декоративных техник. Для более специализированных видов шитья к HUSKYLOCK™ имеются необходимые аксессуары. Сделайте ваши изделия более стильными с помощью лапки для пришивания бисерной нити, лапки для складок и вшивания канта.

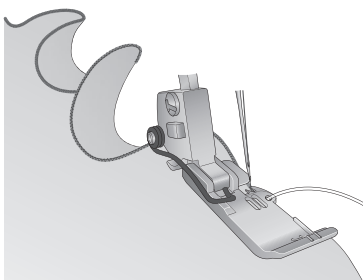


ЛАПКА ДЛЯ ВШИВАНИЯ ШНУРА В КРАЙ

620097296

Для
HUSKYLOCK™ s21, s25

Создавать декоративный волнистый край очень просто с лапкой для вшивания шнура в край. Волнистый, мягко гофрированный край является красивой отделкой для фаты, костюмов в фигурном катании, балетных пачек, авторских работ и т.д.

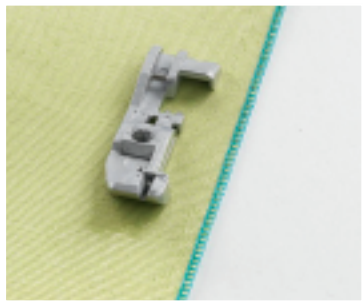


Обратите внимание: для лучшего результата используйте ткань с растяжением. Если ткань не растягивается, используйте раскрой по диагонали.

1. Настройте машину на 3-ниточный ролевой шов.
2. Установите лапку для вшивания шнура в край.
3. Вставьте 0,3 мм нейлоновую рыболовную леску (или аналогичный шнур) в отверстие лапки. Леска в процессе шитья будет обработана ролевым швом.
4. Начинайте шить медленно. Убедитесь, что леска в процессе шитья перекрывается ролевым швом.

Совет: * шелковые нитки для вышивания N40 контрастных цветов в верхнем и нижнем петлители создадут яркий красочный край.



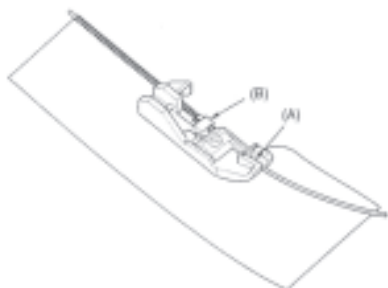


ЛАПКА ДЛЯ ПРЯЖИ И ШНУРА

620082096

Для
HUSKYLOCK™ s15

Эта лапка используется для пришивания пряжи (шнура, нейлоновой нити) толщиной до 1.0 мм для получения волнистых и жестких швов (для свадебных платьев и подзоров).



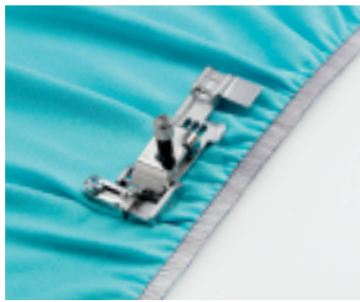
Подготовка машины

- Игла: Правая игла
- Тип шва: Двухниточный оверлочный ролевой шов (нижний петлитель) или Трехниточный оверлок (верхний петлитель)
- Длина стежка: 2 мм
- Дифференциал: Нормальное положение
- Верхний нож: Рабочее положение

Шитье

1. Положите ткань под прижимную лапку.
2. Проденьте шнур (или нейлоновую нить) через отверстие (А) и под палец (В) на прижимной лапке.
3. Сделайте пробный шов на кусочке ткани.





ЛАПКА ДЛЯ ЭЛАСТИЧНОЙ ТЕСЬМЫ

620117896

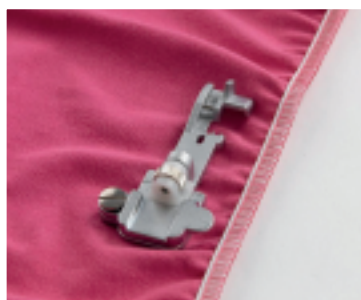
Для
HUSKYLOCK™ s21, s25

Лапка для эластичной тесьмы направляет и растягивает узкую резинку (6-12 мм) во время ее пришивания к изделию. Это очень удобно при шитье спортивной одежды, нижнего белья и т.п.

Примечание: Для изменения натяжения эластичной тесьмы:

- Поверните винт натяжения вправо для усиления натяжения
- Поверните винт влево для ослабления натяжения.
- При шитье старайтесь не растягивать ткань.

1. Настройте машину на выбранную программу.
2. Ослабьте винт, находящийся впереди лапки для эластичной тесьмы.
3. Для ослабления ролика лапки. Вставьте эластичную тесьму в лапку и протяните ее под лапкой и назад.
4. Затяните винт для установки натяжения эластичной тесьмы.
5. Поверните маховик на себя и прошейте несколько стежков для закрепления эластичной тесьмы.
6. Положите под лапку край изделия и пришейте эластичную тесьму к изделию.
7. Проверьте полученную строчку и при необходимости измените установки.



ЛАПКА ДЛЯ РЕЗИНКИ

620116796

Для
HUSKYLOCK™ s15

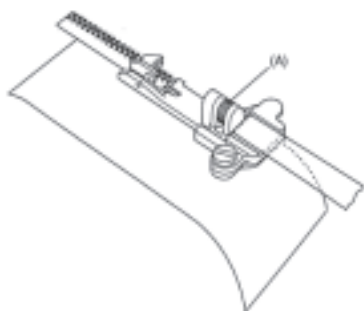
Эта лапка используется для пришивания резиновой тесьмы. Эта лапка может так же использоваться для пришивания тесьмы на трикотаж, для предотвращения растягивания.

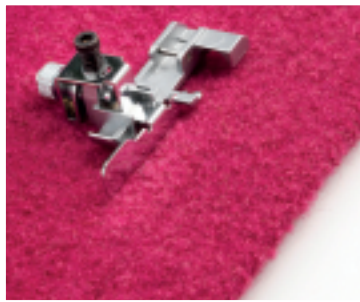
Подготовка машины

- Игла: Левая или правая, или обе иглы
- Тип шва: Трех-ниточный или четырех-ниточный оверлок
- Длина стежка: 3-5 мм
- Дифференциал: Нормальное положение
- Верхний нож: Рабочее или нерабочее положение

Шитье

1. Перед установкой лапки на машину, вставьте резиновую тесьму в отверстие на лапке и отрегулируйте эластичность при помощи винта (A).
2. Установите лапку на машину.
3. Прошейте 2 - 3 стежка, слегка потянув резинку назад.
4. Продолжите пришивание резинки к ткани, слегка подтягивая резинку назад при шитье.





ЛАПКА ДЛЯ ПОТАЙНОЙ ПОДГИБКИ & КРУЖЕВА

620117796

Для
HUSKYLOCK™ s21, s25

Лапка для потайной подгибки прекрасно подходит для обработки плотных изделий потайной строчкой и для пришивания кружева. В ходе одной операции изделие подшивается, обметывается и обрезается.

Инструкция по потайной подгибке изделия:

1. Настройте машину на выбранную программу.
2. Установите лапку для потайной подгибки.
3. Подверните и приутюжьте изделие на нужную величину подгибки. Отверните подгибку от себя на лицевую сторону изделия. Оставьте 6 мм для обработки края. (См. рисунок)
4. Уложите изделие под лапку и направьте сложенный край вдоль направителя лапки.
5. Ослабьте винт направителя для регулировки направителя на нужное место сгиба, чтобы игла захватывала только 1-2 нити основной ткани изделия на сгибе.
6. Придерживая изделие во время шитья, направляйте сгиб ткани вдоль направителя.
7. Разложите сгиб изделия и проутюжьте край.
8. Перед началом шитья основного изделия обязательно

выполните пробный образец.

Инструкция по пришиванию кружева:

1. Настройте машину на выбранную программу.
2. Установите лапку для потайной подгибки.
3. Разместите ткань под лапкой лицевой стороной вверх, на ткань положите кружево лицевой стороной вниз.
4. Ткань должна располагаться правее направителя и вдоль ножа. Кромка кружева должна идти с левой стороны направителя.
5. Ослабьте винт направителя и отрегулируйте направитель так, чтобы во время шитья игла входила в кромку кружева.
6. Направляйте ткань во время шитья, придерживая и направляя край кружева, чтобы оно всегда шло ровно вдоль направителя.
7. По окончании, разложите ткань с кружевом. Заверните шов на изнаночную сторону основной ткани и приутюжьте.



ЛАПКА ДЛЯ НЕВИДИМОЙ ПОДГИБКИ

620117096

Для
HUSKYLOCK™ s15

Эта лапка предназначена для подгибки вязаных или других изделий, где подгибочный шов не должен быть виден.

Подготовка машины

- Игла: Правая игла
- Тип шва: Трех-ниточный оверлок или трех-ниточный плоский шов
- Длина стежка: 4-5 мм
- Дифференциал: Нормальное положение
- Верхний нож: Рабочее положение

Шитье

1. Сложите ткань, как показано на рисунке и положите под лапку.
2. Ослабьте винт (А) и отрегулируйте направляющую пластинку так, чтобы игла захватывала самый край складки.
3. Шейте, слегка направляя край складки вдоль пластины на лапке.





ЛАПКА ДЛЯ ВШИВАНИЯ КАНТА

620086796

Для
HUSKYLOCK™ s21, s25

Эта лапка прекрасно подходит для вшивания канта в шов между двумя деталями изделия, придавая изделию профессионально обработанный вид. Выемка на нижней стороне лапки направляет кант во время вшивания в изделие. Вы можете использовать для работы готовый кант или изготовить кант из вашей ткани. Лапка для канта позволяет намного легче и быстрее придать изделию профессионально обработанный вид!

1. Настройте машину на выбранную программу.
2. Установите на машину лапку для канта.

Для вшивания канта в шов:

3. Разместите кант вдоль линии шва на лицевой стороне изделия. Сверху положите вторую деталь изделия лицевой стороной вниз.
4. Все вместе заведите под лапку, разместив кант в желобке на нижней стороне лапки.
5. Прошейте все вместе с кантом.
6. Желобок на внутренней стороне лапки направляет кант во время шитья.

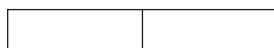
Как сделать кант из вашей ткани:

7. Выкроите по косой полосы, чтобы ширина была достаточна для обхвата шнура плюс припуски на швы.
8. Уложите шнур на изнаночную сторону вырезанной полосы и оберните его.
9. Разместите ткань со шнуром под лапку для вшивания канта.
10. Прошейте. Желобок на внутренней стороне лапки будет направлять кант во время шитья.



ЛАПКА ДЛЯ ВШИВАНИЯ КАНТА

620116996



Для
HUSKYLOCK™ s15

Эта прижимная лапка служит для вшивания канта между двух слоев ткани.

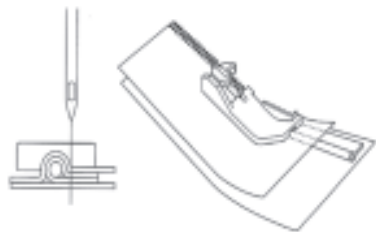
Подготовка машины

- Игла: Левая или обе иглы
- Тип шва: Трех-ниточный или четырех-ниточный оверлок
- Длина стежка: 2-5 мм
- Дифференциал: Нормальное положение
- Верхний нож: Рабочее положение

Шитье

1. Положите ткань лицевой стороной вверх.
2. Положите кант между двух слоев ткани и под лапку, так чтобы выемка на лапке шла по толстой части канта.
3. Шейте сразу все три слоя.

Примечание: Вы можете изготовить сами кант (обернуть шнур полоской ткани) тоже при помощи этой лапки.



ЛАПКА ДЛЯ БИСЕРНОЙ НИТИ

620086696

Для
HUSKYLOCK™ s21, s25

Лапка для бисерной нити беспрепятственно направляет бисерную нить по специальному каналу лапки для удобства украшения одежды и изделий домашнего интерьера.

1. Настройте машину на выбранную программу.
2. Протяните бисерную нить под лапкой по каналу.
3. Установите лапку для бисерной нити на машину.
4. Поворачивая маховик на себя, выполните несколько первых стежков для закрепления бисерной нити на месте.
5. Пришейте бусины вдоль края изделия, обрезая немного край ткани во время шитья. Или прошейте вдоль сложенной ткани без обрезания

Примечание: Игла должна прокалывать ткань на расстоянии 1.5 мм от края ткани.



ЛАПКА ДЛЯ БИСЕРНОЙ НИТИ

620081896

Для
HUSKYLOCK™ s15

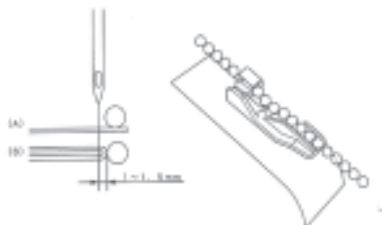
Эта лапка используется для пришивания бисерной нити, блесток и др.

Подготовка машины

- Игла: Левая или правая (левая предпочтительнее)
- Тип шва: Трех-ниточный оверлок или ролевой шов
- Длина стежка 3-5 мм
- Дифференциал Нормальное положение
- Верхний нож Рабочее или нерабочее положение

Шитье

1. Выберите метод шитья (А) или (В), затем определите положение иглы и сделайте 2 или 3 стежка.
2. Покрутите маховое колесо на себя, чтобы игла находилась на ткани. Затем вставьте конец бисерной нити в направитель на прижимной лапке.
3. Сделайте 2 - 3 стежка, покрутив вручную маховое колесо.
4. Прижимайте бусинки левой рукой при шитье.
5. При шитье последних бусинок, осторожно крутите маховик вручную, чтобы избежать проникновения иглы в бусинки и повреждения их иглой или петлителем.



ЛАПКА ДЛЯ СБОРОК

620088396

Для
HUSKYLOCK™ s21, s25

Лапка для сборки идеально подходит для сборки одного слоя ткани или одновременной сборки и прострачивания двух слоев ткани. (Нижний слой ткани собирается в сборку, а верхний остается ровным.) Подходит для легких и средних тканей.

Совет:

Для увеличения полноты сборки:

- Повысьте натяжение игольной нитки
- Установите дифференциальную транспортировку на больший номер
- Отрегулируйте длину строчки до большего номера

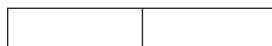
Один слой ткани также можно собрать, поместив его под лапку и отрегулировав длину строчки, дифференциальную транспортировку и натяжение иглы до необходимой

1. Установите обметочную машину на требуемую строчку.
2. Защелкните лапку для сборки.
3. Вставьте нижний слой ткани (ткань для сборки) между игольной пластинкой и лапкой для сборки на всем расстоянии до обрезчика правильной стороной вверх.
4. Вставьте верхний слой ткани в отверстие лапки для сборки и выровняйте с нижним слоем правильной стороной вниз.
5. Опустите прижимную лапку и выполните вышивание. Двигайте ткань по направляющей ткани, чтобы нижний слой проходил свободно для сборки.



ЛАПКА ДЛЯ СБОРОК

620116896



Для
HUSKYLOCK™ s15

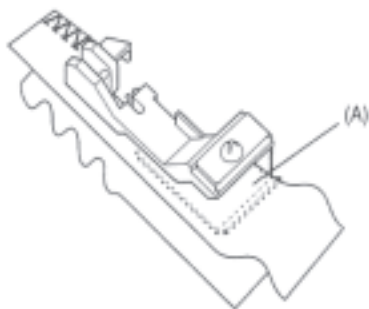
Эта лапка лучше всего подходит для сборки юбок, оборок штор и т.д. Также эта лапка применяется для сшивания и одновременной сборки нижней ткани.

Подготовка машины

- Игла: Левая или правая, или обе иглы
- Тип шва: Трех-ниточный или четырех-ниточный оверлок
- Длина стежка: 3-5 мм
- Дифференциал: Положение для сборки
- Верхний нож: Рабочее положение

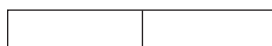
Шитье

1. Положите два слоя ткани под лапку, так чтобы разделительная пластинка (A) находилась между ними.
2. Сделайте 2-3 стежка.
3. Придерживайте и слегка направляйте верхнюю и нижнюю ткани отдельно во время шитья.



ЛАПКА ДЛЯ КРУЖЕВА

620117296



Для
HUSKYLOCK™ s15

Эта лапка используется для пришивания кружева или тесьмы.

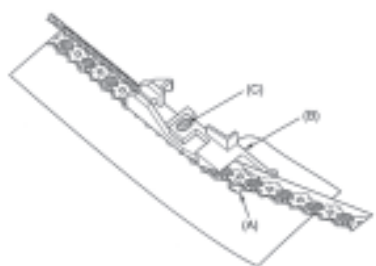
Подготовка машины

- Игла: Правая игла
- Тип шва: Трех-ниточный оверлок или стандартный ролевой шов
- Длина стежка: 1.5 – 3 мм
- Дифференциал: Нормальное положение
- Верхний нож: Рабочее или нерабочее положение

Шитье

1. Положите ткань под направитель (B) и кружево сверху направителя (A).
2. При необходимости, ослабьте винт (C) и передвиньте пластинку (B) влево или направо для изменения ширины.
3. Затяните винт (C).
4. Направляйте кружево вдоль пластинки (B) и шейте.

Примечание: Если нет необходимости обрезать край ткани, положите ткань и кружево вместе сверху пластины –направителя (A). Убедитесь, что верхний нож отключен.





ЛАПКА ДЛЯ ВШИВАНИЯ ТЕСЬМЫ

620086896

Для
HUSKYLOCK™ s21, s25

Эта лапка служит для вшивания тесьмы в шов, чтобы предотвратить швы от растяжения. Это особенно полезно для плечевых швов. С этой лапкой вы можете одновременно вшивать тесьму и обрабатывать край изделия.

1. Настройте машину на 4-ниточный оверлочный шов.
2. Заведите тесьму в направлятель лапки.
3. Отрегулируйте винт в соответствии с шириной тесьмы.
4. Установите лапку на машину.
5. Прошейте шов.

Примечание: Рекомендуется использовать тесьму шириной 8 мм.



ЛАПКА ДЛЯ НЕВИДИМОЙ ПОДГИБКИ

1650012440

Для
HUSKYLOCK™ 901 1,0 mm

Имеются две различные лапки. Лапка для невидимой подгибки 0,5 мм используется для тонких и средних тканей. Лапка для невидимой подгибки 1,0 мм используется для средних и плотных тканей.

1. Установите лапку для невидимой подгибки.
2. Подверните край как на рисунке.
3. Установите длину стежка на 4–5 и ширину на 5,5. Положите ткань под лапку для невидимой подгибки и подогнутый край на направлятель. Ослабьте направлятель и отрегулируйте его так, чтобы левая игла слегка касалась подгибки. Прошейте сначала на лоскутке перед тем, как начинать шить изделие.

Подсказка: используйте направлятель при шитье защипов без разрезания ткани.

НОВЫЙ

НАБОР ЛАПОК ДЛЯ СОЗДАНИЯ ДЕКОРАТИВНЫХ ЭЛЕМЕНТОВ AMBER™ AIR s|400

920574096 **Для**

машины AMBER™ AIR s|400.

Набор состоит из шести принадлежностей, которые идеально подходят для декорирования, шитья одежды, изготовления изделий для дома и многого другого.

В составе:

- Лапка для шнура (тип А): Для пряжи или нейлонового шнура, закрепления краев, подгибки или создания декоративных волнистых краев
- Лапка для шнура (тип В): Добавление шнура или тесьмы для предотвращения растяжения
- Лапка для вшивания канта 1/8": Создание изящной отделки вшиванием канта в шов или край
- Лапка для вшивания канта 3/16"
- Лапка и направитель для вышивки бисером: Простое нашивание ниток бисера или жемчужин на изделия

НОВЫЙ

НАБОР ЛАПОК ДЛЯ РАБОЧИХ СТРОЧЕК

920573096 **Для**

машины AMBER™ AIR s|400.

Набор содержит пять аксессуаров, которые идеально подходят для обычного шитья.

В составе:

- Устройство для присборивания. Идеально подходит для создания складок на одном слое ткани поверх другого.
- Лапка для невидимой подгибки. Создает невидимую подгибку, одновременно обрезает и обрабатывает край.
- Лапка для присборивания. Создает сборки на тонких и среднеплотных материалах. Устройство для эластичной сборки. Растягивает и пришивает узкую резинку к краю ткани. Полезная функция при изготовлении спортивной одежды, белья и в других проектах.
- Направитель ткани Для прямых швов и выполнения плоского шва, когда нож опущен.





ОБЕРЛОК ШИТЬЕ И
РАСПОШИВАЛЬНЫЕ
СТРОЧКИ

К последним моделям HUSKYLOCK™ от HUSQVARNA VIKING® имеются аксессуары для шитья распошивальных швов. Вы даже можете использовать их для украшения изделий.



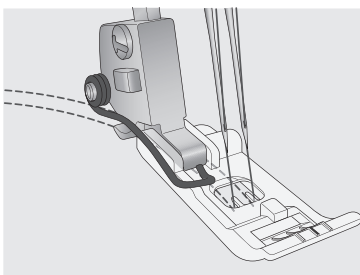
ПРОЗРАЧНАЯ ЛАПКА ДЛЯ РАСПОШ. ШВОВ

620096896

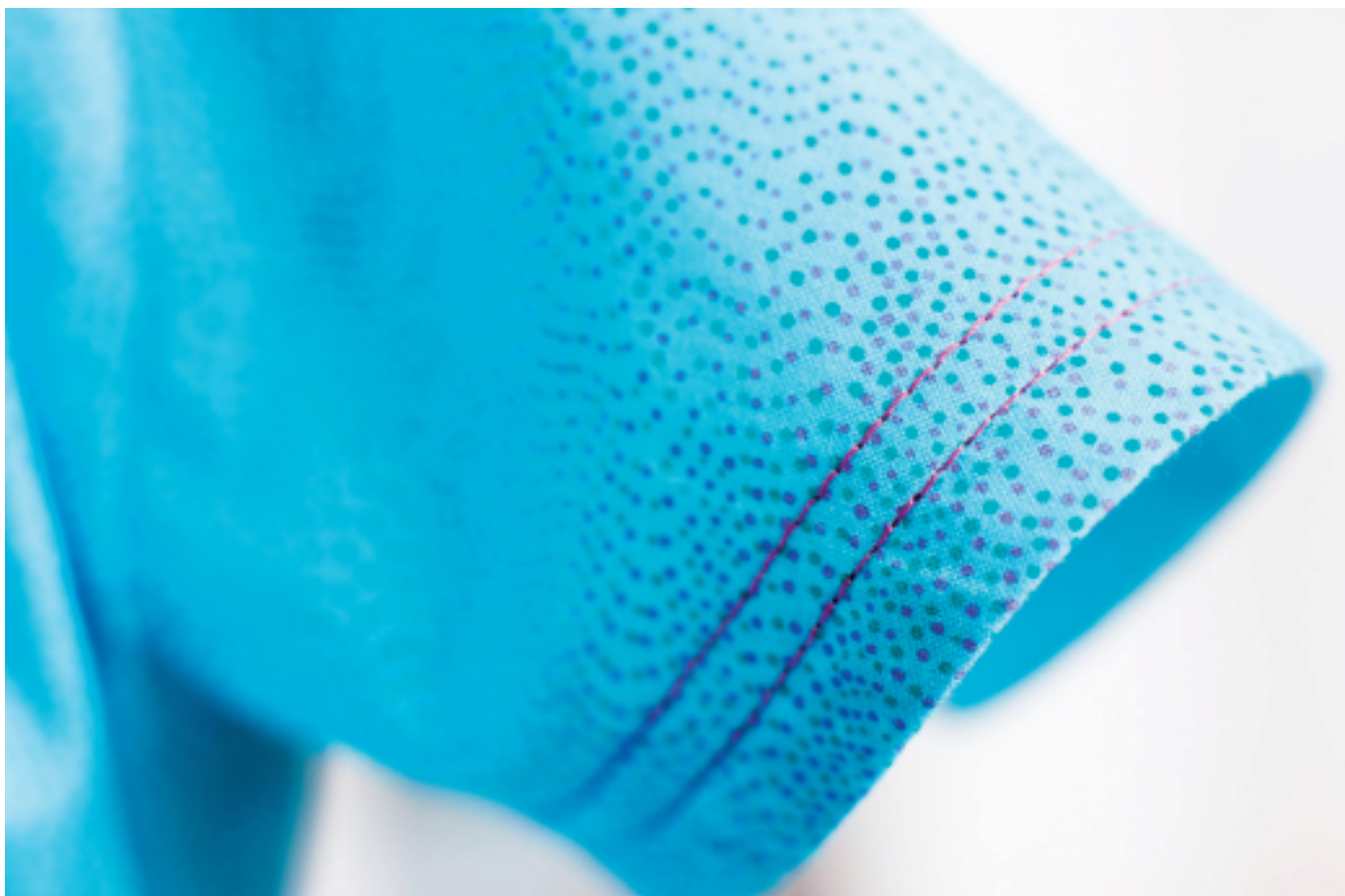


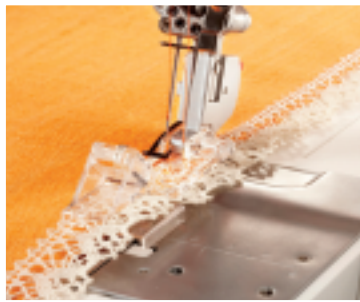
Для
HUSKYLOCK™ s21, s25

С прозрачной лапкой для распош. швов можно видеть ткань и отмеченную линию под лапкой во время шитья.

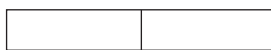


1. Настройте машину на распош. шов или цепной стежок.
2. С помощью водорастворимого маркера проведите на ткани линию для прокладывания строчки.
3. Установите на машину прозрачную лапку для распош. швов.
4. Установите рекомендованные параметры для выбранной программы. При необходимости измените параметры программы.
5. Поместите ткань под прижимную лапку и иглы. Начните шить по ткани сначала без тамбурной строчки.
6. Используйте красную маркировку в центре лапки как направитель для проведенной линии на ткани. Благодаря Прозрачной лапке для распош. швов во время шитья хорошо видно отмеченную линию и ваше изделие.





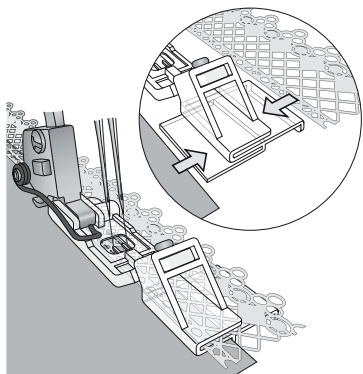
ЛАПКА ДЛЯ СТАЧИВАНИЯ ИЗДЕЛИЯ И КРУЖЕВА



620096996

Для
HUSKYLOCK™ s21, s25

С помощью лапки для притачивания кружева к изделию можно с легкостью пришивать поверх изделия кружево и декоративные ленты распош. швом для создания красивых декоративных краев и эффектов.



1. Установите машину в режим широкого распош. шва.
2. Установите лапку для притачивания кружева к изделию.
3. Установите рекомендованные пара- метры для выбранной строчки. При необходимости отрегулируйте.
4. Вставьте край ткани с левой стороны в нижнюю секцию лапки. Заведите ткань под лапку и иглы.
5. Вставьте кружево в верхнюю секцию с лапки правой стороны. Заведите кру- жево под лапкой и за иглы, чтобы там образовался короткий хвостик.
Совет: Используйте пинцет, чтобы про- двинуть ткань и кружево в правильное положение под иглами.
6. Опустите иглы в кружево и ткань. Опустите лапку для притачивания кружева к изделию.
7. Во время шитья поддерживайте и направляйте изделие левой рукой, а кружево – правой.

Совет: Если надо иметь подогнутый край изделия, то следует заранее заутюжить край изделия на 6 мм на лицевую сторону и затем вставить ткань в лапку для притачивания кружева к изделию. Кружево закроет необработанный край ткани во время пришивания.





НАБОР ЛАПОК INSPIRA® COVER STITCH KIT

620142996

Для

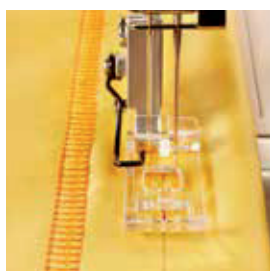
оверлоков HUSKYLOCK™ s25 и s21.

Улучшите обзор при шитье с прозрачной лапкой для плоского шва Clear Coverstitch Foot.

Создайте великолепные декоративные кромки и эффекты, используя лапки Flat Trim Foot и Join and Fold Edging Foot.

Штрипки и шлейки для ремня можно без усилий сделать с лапкой Strap and Belt Loop Foot.

Вшейте кант, шнур и даже создайте прелестный декоративный край при помощи лапки с направителем шнура Piping Foot with Cording Guide.



АППАРАТ ДЛЯ ОКАНТОВКИ КОСОЙ БЕЙКОЙ INSPIRA® COVERSTITCH BINDER

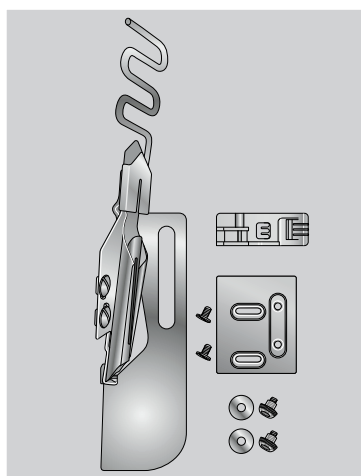
620143096

Для

оверлоков HUSKYLOCK™ s25 и s21.

Улитка для окантовки с тройным сгибом 3/8" (10 мм) трижды сгибает полоску легкой эластичной ткани, превращая ее в косую бейку, и позволяет одновременно обшивать этой бейкой края проекта.

Чтобы обшить край изделия косой бейкой при помощи аппарата 3/8" (10 мм) Coverstitch Binder, сначала нарежьте полоски шириной 1 1/8" (28 мм) из легкой ткани типа джерси или из эластичных тканей, используемых обычно для пошива нижнего белья.





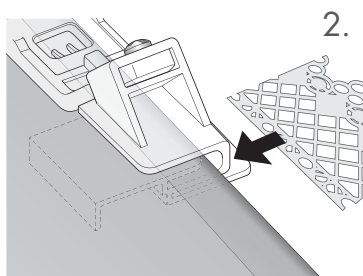
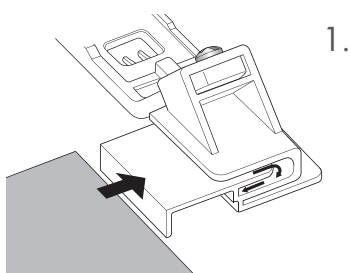
ЛАПКА ДЛЯ ПОДГИБКИ КРАЯ ИЗДЕЛИЯ И ПРИТАЧИВАНИЯ КРУЖЕВА

620097396



Для
HUSKYLOCK™ s21, s25.

С помощью лапки для подгибки края изделия и притачивания кружева можно одновременно подгибать край ткани и притачивать кружево.



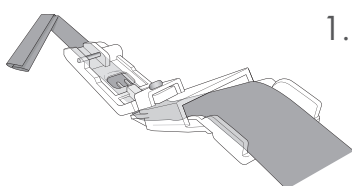
1. Установите на машине программу распошивального шва.
2. Настройте рекомендованные параметры для выбранной программы. При необходимости измените настройки.
3. Установите лапку для подгибки края и притачивания кружева.
4. Заведите край ткани лицевой стороной вверх в направляющую для подгибки края изделия (рисунок 1).
5. Протяните ткань назад под прижимную лапку и иглы.
6. Вставьте кружево в правую направляющую для кружева и протяните полоску кружева примерно на 2,5 см. за лапку (рисунок 2). При необходимости используйте пинцет.
7. Опустите прижимную лапку. Придерживая ткань левой рукой, а кружево – правой, аккуратно начните шитье.

Примечание: При необходимости, измените положение строчки с помощью винта.

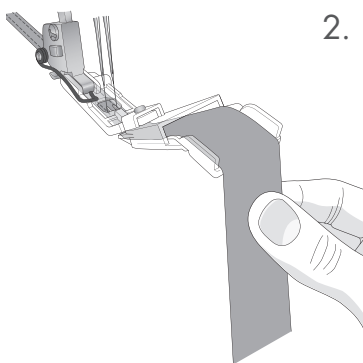
ЛАПКА ДЛЯ СОЗДАНИЯ ШЛЕВОК

620097196

Для
HUSKYLOCK™ s21, s25.



1.



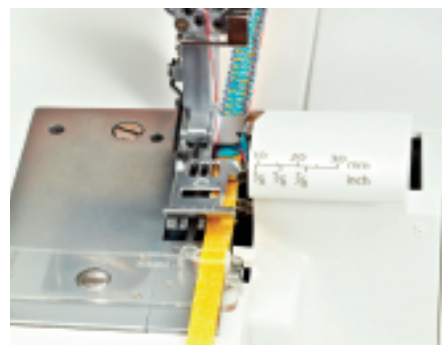
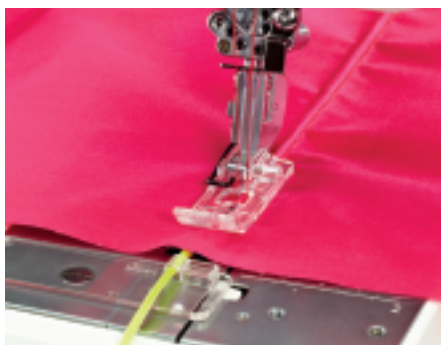
2.

С лапкой для шлевок вы легко сможете создавать шлевки, используя распошивальный шов. Просто заведите полоску ткани в лапку и она автоматически начнет загибаться и пришиваться.

1. Настройте машину на выполнение распошивального шва.
2. Установите рекомендованные параметры для выбранной программы. При необходимости измените настройки.
3. Выкроите полоску ткани по косой шириной 1" (25 мм).
4. Обрежьте верхний угол полоски под 45 градусов, чтобы получился острый конец.
5. Заведите острый угол в направляющую лицевой стороной ткани вверх. Проведите полоску ткани через отверстие и под лапкой. Протяните полученную полоску за лапку (рисунок 1). При необходимости используйте пинцет, чтобы заправить полоску ткани в лапку.
6. Установите лапку для создания шлевок на машину.
7. Заведите конец полоски ткани примерно на 2" (5 см) за лапку.
8. Опустите прижимную лапку. Перед шитьем убедитесь, что оба края полоски правильно подворачиваются. Прошейте несколько первых стежков. Остановитесь и обрежьте игольные нитки ближе к прижимной лапке и продолжайте шить.
9. Чтобы продвижение было равномерным, держите полоску ткани немного ниже первой направляющей перед лапкой (рисунок 2).
10. Шейте на средней скорости. Во время шитья рекомендуется регулярно контролировать подачу ткани.

Примечание: Для создания шлевок рекомендуется шить без дополнительной ткани под созданной шлевкой, либо для создания декоративных эффектов вы можете нашивать полученные полоски на другую ткань.

ЛАПКА ДЛЯ ВШИВАНИЯ КАНТА С НАПРАВИТЕЛЕМ ДЛЯ ШНУРА



620097096



Для
HUSKYLOCK™ s21, s25.

С помощью лапки для канта с направителем для шнура, вы можете создавать кант, защипы со шнуром и декоративный орнамент.



КАНТ



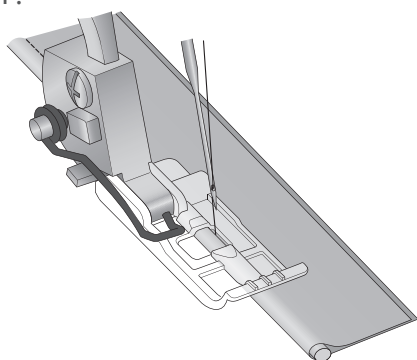
ЗАЩИПЫ СО ШНУРОМ



ДЕКОРАТИВНЫЙ
ОРНАМЕНТ

КАНТ

1.

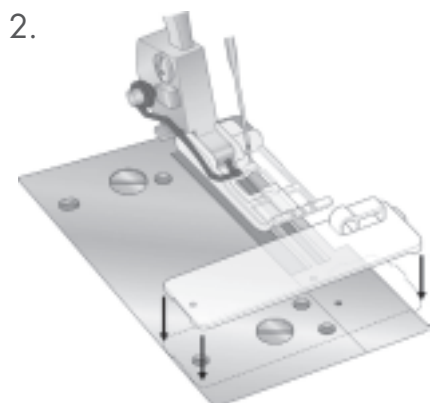


Свой кант создать просто:

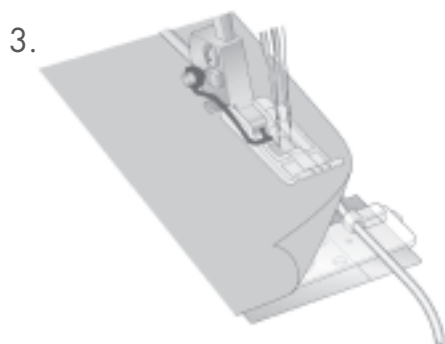
1. Установите на машине программу цепного шва.
2. Настройте рекомендованные параметры для выбранной программы. При необходимости измените настройки.
Примечание: Машина рекомендует установить иглу D, но для этой техники лучше использовать иглу E.
3. Установите лапку для канта. (Для этой техники направитель для шнура не используется.)
4. Протяните шнур через желобок в нижней части лапки и затем за лапку примерно на 5 см.
Примечание: Шнур должен быть толщиной 1,5 - 2,0 мм.
5. Выкроите полосу ткани по косой, шириной 25 мм.
6. Оберните ткань вокруг шнура перед лапкой. Заведите ткань под лапку.
7. Опустите прижимную лапку и начните шитье (рисунок 1). (В начале шитья рекомендуется придерживать шнур и ткань за лапкой.)

ЗАЩИПЫ СО ШНУРОМ

Если заправить шнур в направляющую и настроить расширяющий шов, то можно получить эффект трапунто.

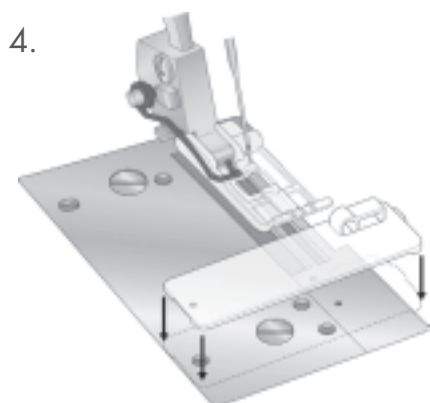


1. Настройте машину на выполнение широкого распош. шва.
Примечание: Для этой техники надо установить иглы D и E, вместо рекомендованных программой C и E.
2. Установите лапку для канта и прикрепите направлятель для шнура как показано на рисунке (рисунок 2).
3. Проденьте шнур в отверстие направлятеля и пропустите его под лапкой для канта в желобке на нижней части лапки.
4. Разместите ткань лицевой стороной вверх поверх шнура. Заведите ее под лапку и разместите под иглами (рисунок 3).
5. Опустите иглы в ткань. Опустите прижимную лапку и начните шитье на медленной скорости. (Придерживайте шнур за лапкой в начале шитья.)

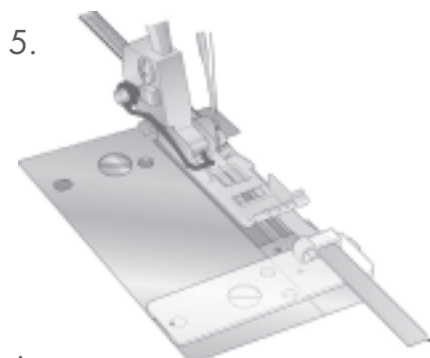


ДЕКОРАТИВНЫЙ ОРНАМЕНТ

Используя декоративные нитки и ленты можно создавать специальные эффекты и уникальные орнаменты.



1. Настройте машину на 3-ниточный широкий орнаментный шов fl atlock, с декоративной нитью в петлителе.
2. Установите Стандартная лапка и прикрепите направлятель для шнура как показано на рисунке (рисунок 4).
3. Вставьте ленту шириной 6 мм лицевой стороной вниз в прямоугольное отверстие в направляющей.
4. Разместите ленту под прижимной лапкой справа от иглы и протяните за лапку полосу длиной 5 см.
5. Игла должна опускаться рядом с краем ленты, но не попадать в саму ленту (Рисунок 5).
6. Прошейте, обметывая ленту и создавая декоративную тесьму.



Совет: Сделайте декоративную ленту достаточной длины, чтобы разрезать ее на три части, а затем сплетите. (Рисунок 6).





ИГЛЫ INSPIRA™

INSPIRA™

НОВЫЙ



УНИВЕРСАЛЬНАЯ ИГЛА

920537096: (размер 80)

5 шт.

НОВЫЙ



УНИВЕРСАЛЬНАЯ ИГЛА ASST

920538096: (размер 70, 80, 90)

10 шт.

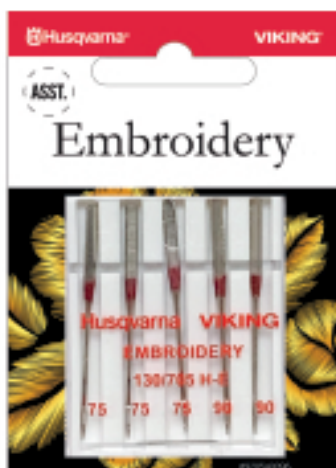
НОВЫЙ



ДЕМИН ИГЛА ASST

920551096:

5 шт.

НОВЫЙ

ВЫШИВАЛЬНЫЕ ИГЛЫ

920540096:

5 шт.

НОВЫЙ

ТИТАНОВАЯ ВЫШИВАЛЬНАЯ ИГЛА

920541096: (размер 80)

5 шт.

НОВЫЙ

ДЕМИН ИГЛА ASST

920543096: (размер 90)

5 шт.

НОВЫЙ

ИГЛЫ МИКРОТЕКС

920545096:

5 шт.

НОВЫЙ

ИГЛЫ ДЛЯ КВИЛТИНГА

920544096:

5 шт.

НОВЫЙ

ИГЛЫ ДЛЯ ЭЛАСТИЧНЫХ ТКАНЕЙ

920550096: (размер 90)

5 шт.

НОВЫЙ

ИГЛЫ ДЛЯ ОТСТРОЧКИ

920539096: (размер 90)

5 шт.

НОВЫЙ

ДВОЙНАЯ ИГЛА 2,5 ММ

920546096: (размер 80)

1 шт.

НОВЫЙДВОЙНАЯ ИГЛА ДЛЯ
ЭЛАСТИЧНЫХ ТКАНЕЙ 2,5 ММ920547096:

1 шт.

НОВЫЙ

ДВОЙНАЯ ИГЛА ДЛЯ ЭЛАСТИЧНЫХ ТКАНЕЙ 4 ММ

920548096: (размер 75)

1 шт.

НОВЫЙ

ИГЛА ДЛЯ ОВЕРЛОКА

920542096: (размер 90)

5 шт.

НОВЫЙ

РЕЖУЩИЕ ИГЛЫ

920549096:

4 шт.

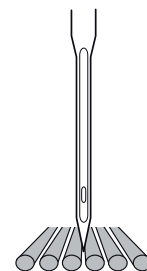


ИГЛЫ INSPIRA™
INSPIRA™



УНИВЕРСАЛЬНЫЕ ИГЛЫ

620097896: (5 размер 60)	<input type="text"/>	<input type="text"/>
620069996: (10 размер 60)	<input type="text"/>	<input type="text"/>
620097996: (5 размер 70)	<input type="text"/>	<input type="text"/>
620118596: (10 размер 70)	<input type="text"/>	<input type="text"/>
620118696: (5 размер 75)	<input type="text"/>	<input type="text"/>
620098096: (5 размер 80)	<input type="text"/>	<input type="text"/>
620098196: (10 размер 80)	<input type="text"/>	<input type="text"/>
620098296: (5 размер 90)	<input type="text"/>	<input type="text"/>
620098396: (10 размер 90)	<input type="text"/>	<input type="text"/>
620098496: (5 размер 100)	<input type="text"/>	<input type="text"/>
620118796: (10 размер 100)	<input type="text"/>	<input type="text"/>
620098596: (5 размер 110)	<input type="text"/>	<input type="text"/>
620098696: (5 размер 120)	<input type="text"/>	<input type="text"/>
620098796: (1 размер 70, 2 размер 80, 2 размер 90)	<input type="text"/>	<input type="text"/>
620098896: (2 размер 70, 6 размер 80, 2 размер 90)	<input type="text"/>	<input type="text"/>

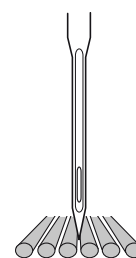


Универсальные иглы (H) имеют слегка закругленное остриё и могут быть самого разного размера. Иглы предназначены для обычного шитья на тканях различной фактуры.



ИГЛЫ ДЛЯ ОТСТРОЧКИ ПО ВЕРХУ

620098996: (5 размер 80)	<input type="text"/>	<input type="text"/>
620099096: (5 размер 90)	<input type="text"/>	<input type="text"/>
620099196: (5 размер 100)	<input type="text"/>	<input type="text"/>



Очень широкое ушко на этой игле позволяет использовать ее с успехом для верхнего шва с более толстой ниткой. Как ушко, так и канавка большего размера, для таких видов шитья, как изготовление кружева на машине или украшение „дикого“ квилта такими украшениями, как петля, обработанная кручёной шёлковой нитью, хлопок 12 и 30 и другими декоративными нитями.

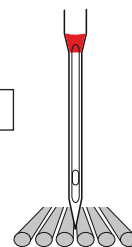


ВЫШИВАЛЬНЫЕ ИГЛЫ

620099296: (3 размер 75, 2 размер 90)

620099396: (5 размер 75)

620099496: (5 размер 90)



На вышивальных иглах (H-E) имеется специальная выемка и слегка закругленное острие, а отверстие ушка несколько больше, чтобы не повредить материал или нитку. Используйте с металлической и другими специальными нитями для вышивания и декоративного шитья.



ИГЛЫ ДЛЯ ПЛОТНЫХ ТКАНЕЙ

620099596: (2 размер 90, 2 размер 100, 1 размер 110)

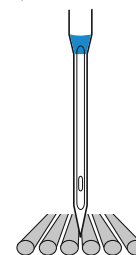
620118896: (5 размер 70)

620099696: (5 размер 80)

620099796: (5 размер 90)

620099896: (5 размер 100)

620099996: (5 размер 110)



Иглы для плотного материала (H-J) острые и не гнутся, проходя через плотную ткань. Игла подходит для плотного, волокнистого материала.



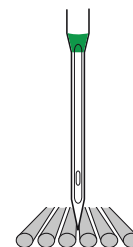
ИГЛЫ ДЛЯ КВИЛТИНГА

620100096: (3 размер 75, 2 размер 90)

620100196: (5 размер 75)

620100296: (5 размер 90)

На иглах для квилтинга (H-Q) имеется специальный скос и округлое остриё, что позволяет игле свободно проходить сразу через несколько слоев материала.



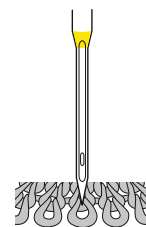


ИГЛЫ ДЛЯ ЭЛАСТИЧНЫХ ТКАНЕЙ

620100396: (5 размер 75)

620100496: (5 размер 90)

На игле для эластичного материала (H-S) есть специальная кромка, исключающая пропуск стежков при растяжении материала. Игла подходит для шитья трикотажных изделий, спортивных костюмов, тканей с начесом, синтетики и кожи.



ИГЛЫ МИКРОТЕКС

620100596: (2 размер 60, 2 размер 70, 1 размер 80)

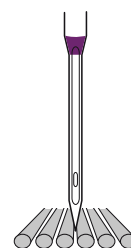
620100696: (5 размер 60)

620104196: (5 размер 70)

620104296: (5 размер 80)

620104396: (5 размер 90)

Иглы микротекс (H-M) очень острые, как иглы для плотных тканей, но обычно меньших размеров. Иглы используются для микроволоконистого, легкого и плотно-тканного материала.

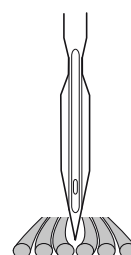


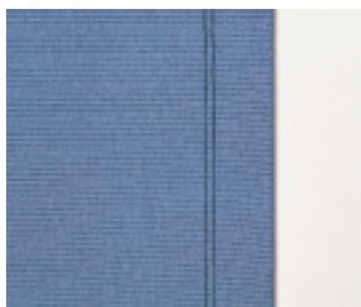
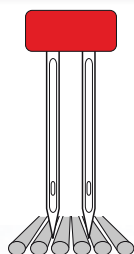
ИГЛЫ С ЛОПАСТЬЮ

620105696: (1 размер 100)

620105796: (1 размер 120)

Игла с лопастью имеет широкие лопасти с одной стороны; с их помощью вы сможете делать отверстия в ткани при выполнении французского кружева и других видов швов с эффектом ручной работы на натуральных тканях.





ДВОЙНЫЕ ИГЛЫ

620104496: (1 размер 70. 1.6 mm)

--	--

620104596: (1 размер 80. 1.6 mm)

--	--

620104696: (1 размер 80. 2 mm)

--	--

620104796: (1 размер 80. 2.5 mm)

--	--

620104896: (1 размер 80. 4 mm)

--	--

620104996: (1 размер 90. 3 mm)

--	--

620105096: (1 размер 90. 4 mm)

--	--

620105196: (1 размер 100. 4 mm)

--	--

Двойная игла состоит из двух отдельных иголок, соединенные вместе. Игла предназначена для декоративных отделочных швов и защипов. Иглы имеют три размера (70, 80, 90) и три типа (универсальные, для плотных тканей, для вышивания), расстояние между иглами приведено в мм (1.6, 2.0, 2.5, 3.0, 4.0). Чем больше размер, тем больше расстояние между иголками. Номера 4,0 используются только для прямой строчки.

ОСОБЫЕ ДВОЙНЫЕ ИГЛЫ

620105296: (1 размер 100. 4 mm) двойная игла для плотных тканей

--	--

620105396: (1 размер 75. 2 mm) двойная игла для вышивания

--	--

620105496: (1 размер 75. 2.5 mm) двойная игла для эластичных тканей

--	--

620105596: (1 размер 75. 4 mm) двойная игла для эластичных тканей

--	--



ИГЛЫ С ОКРУГЛЫМ ОСТРИЁМ

620075596: (5 размер 70)

620075696: (5 размер 80)

620075796: (5 размер 90)

620075896: (5 размер 100)

620075996: (1 размер 70, 2 размер 80, 2 размер 90)

На этих иглах (H-SUK) остриё закруглено и не будет разрывать или срезать структурное волокно. Игла раздвигает нитки при прокалывании.



ИГЛЫ ДЛЯ КОЖИ

620076096: (5 размер 80)

620076196: (5 размер 90)

620076296: (5 размер 100)

620076396: (5 размер 110)

ИГЛЫ ДЛЯ КОЖИ

620084796: Quilt (5 размер 75)

620084896: Quilt (5 размер 90)

620084996: embroidery (5 размер 80)

620085096: embroidery (5 размер 90)

620085196: universal (5 размер 80)

620085296: universal (5 размер 90)

ОВЕРЛОК

620106896: (5 size 80)

620106996: (5 size 90)

ИГЛА РЕЗКИ

620119596: (КОМПЛЕКТ 4)

ИГЛА ЧУВСТВ

413409101: (5)

ПРИУКРАШИВАНИЕ / ИГЛА

620079296: (5)







VIKING is a trademark of KSIN Luxembourg II, S.a.r.l. HUSQVARNA and the "H" Crown Device are trademarks of Husqvarna AB and are used under license. © 2019 KSIN Luxembourg II, S.a.r.l. All rights reserved.